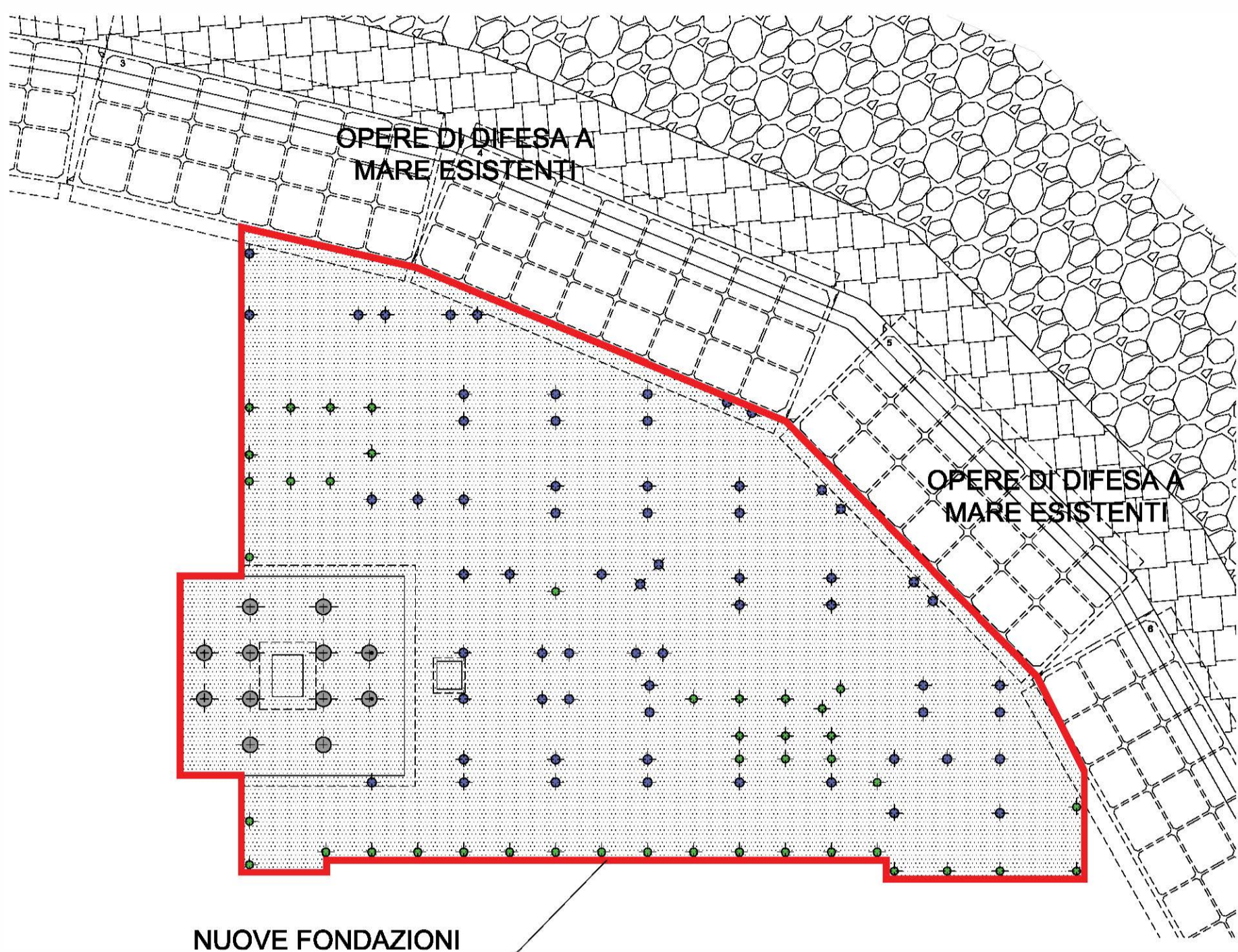
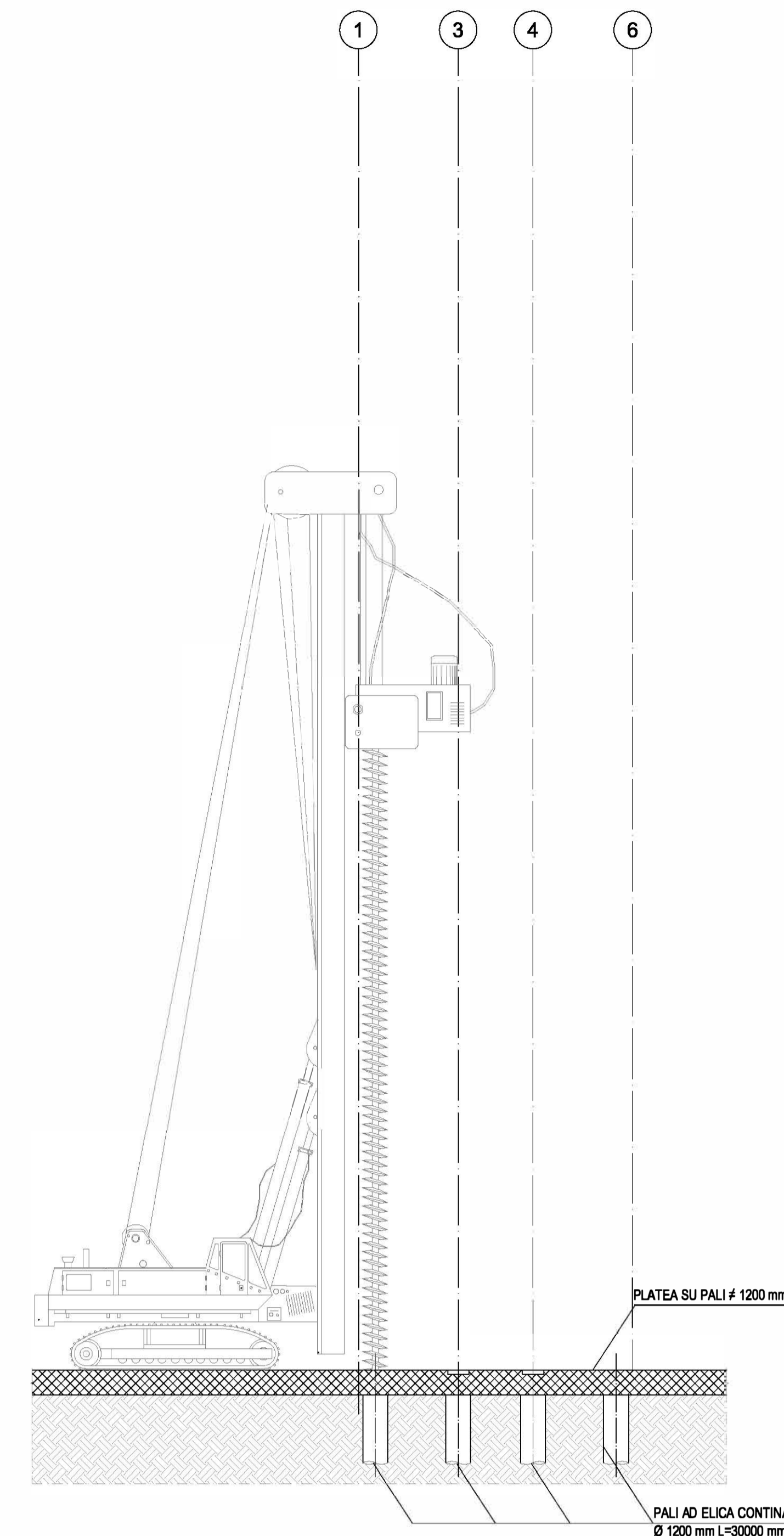


- FASE 1:**
- DEMOLIZIONE PIAZZALE ESISTENTE;
 - SCAVO;
 - REALIZZAZIONE PALI DI FONDAZIONE;
 - GETTO NUOVA PLATEA SU PALI.

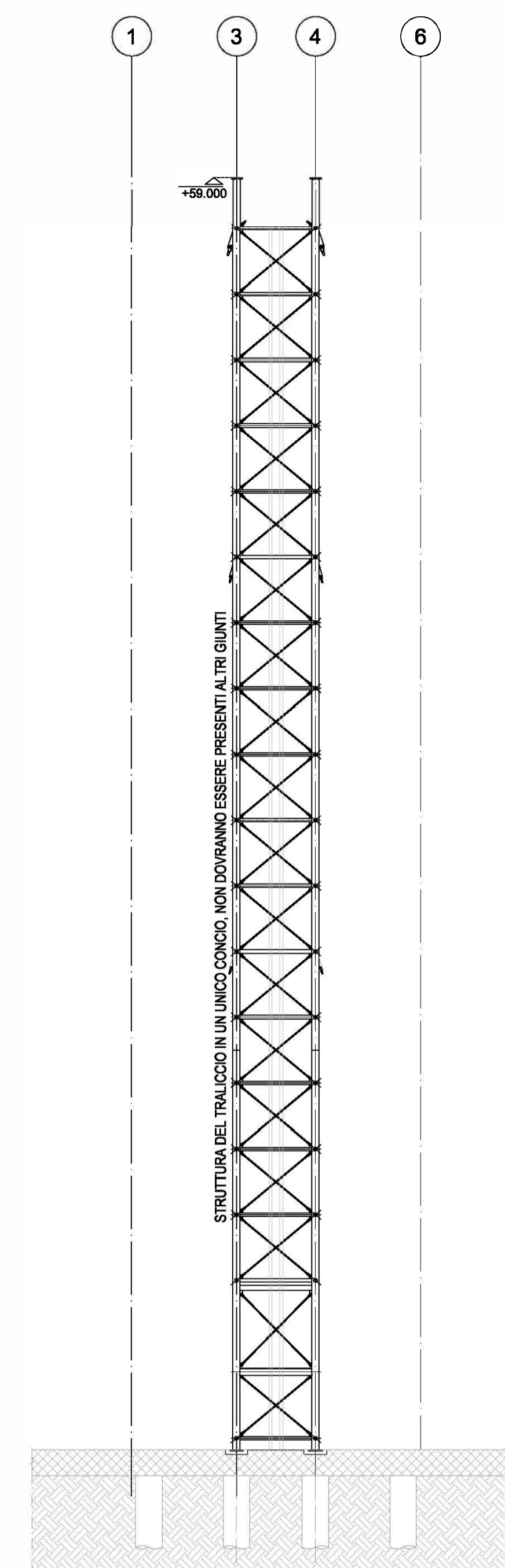
Scala 1:500



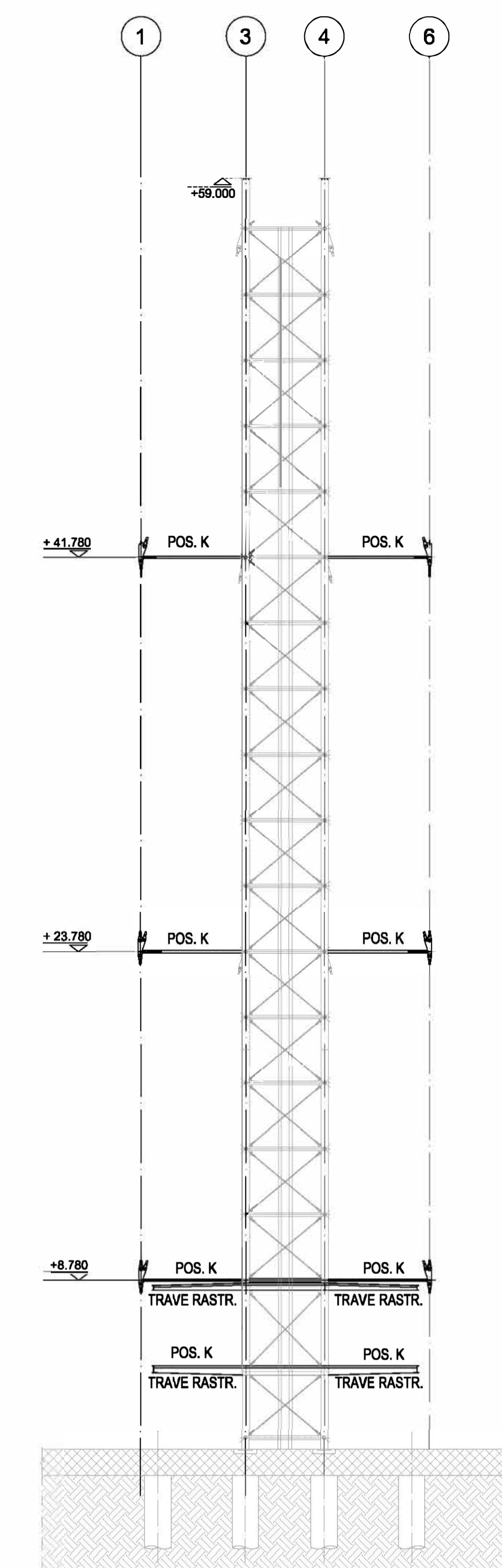
REALIZZAZIONE PALI AD ELICA CONTINUA E NUOVA SOLETTA



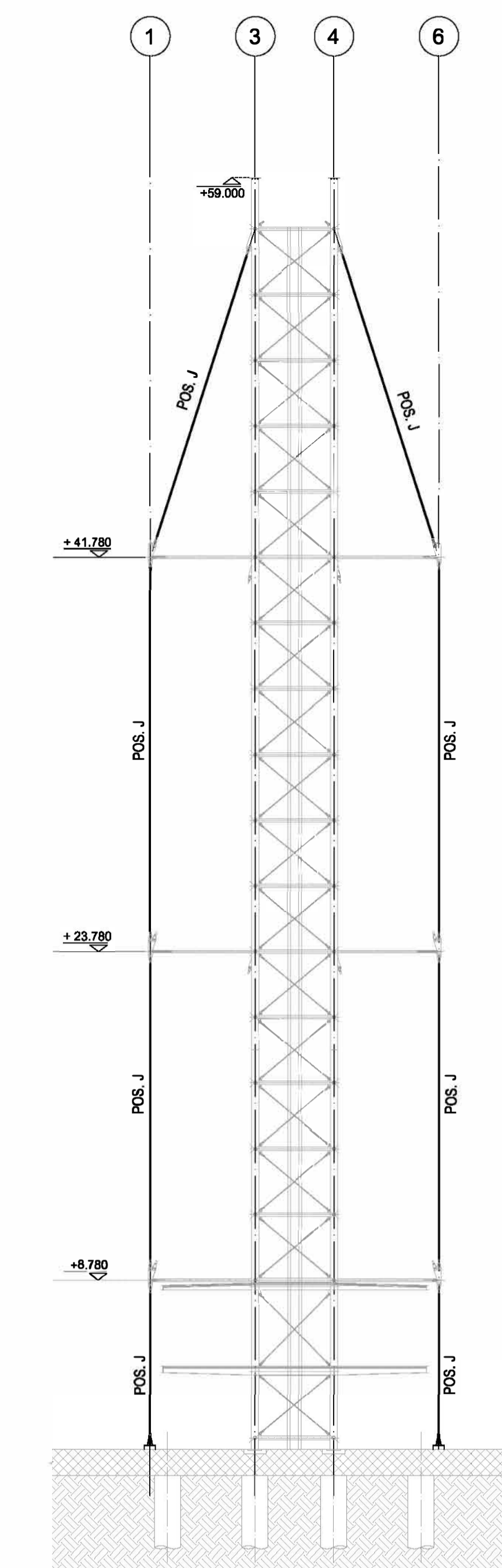
FASE 2: MONTAGGIO TRALICCIO COMPLETO DI NUCLEO ASCENSORE FINO A QUOTA +59.00 m



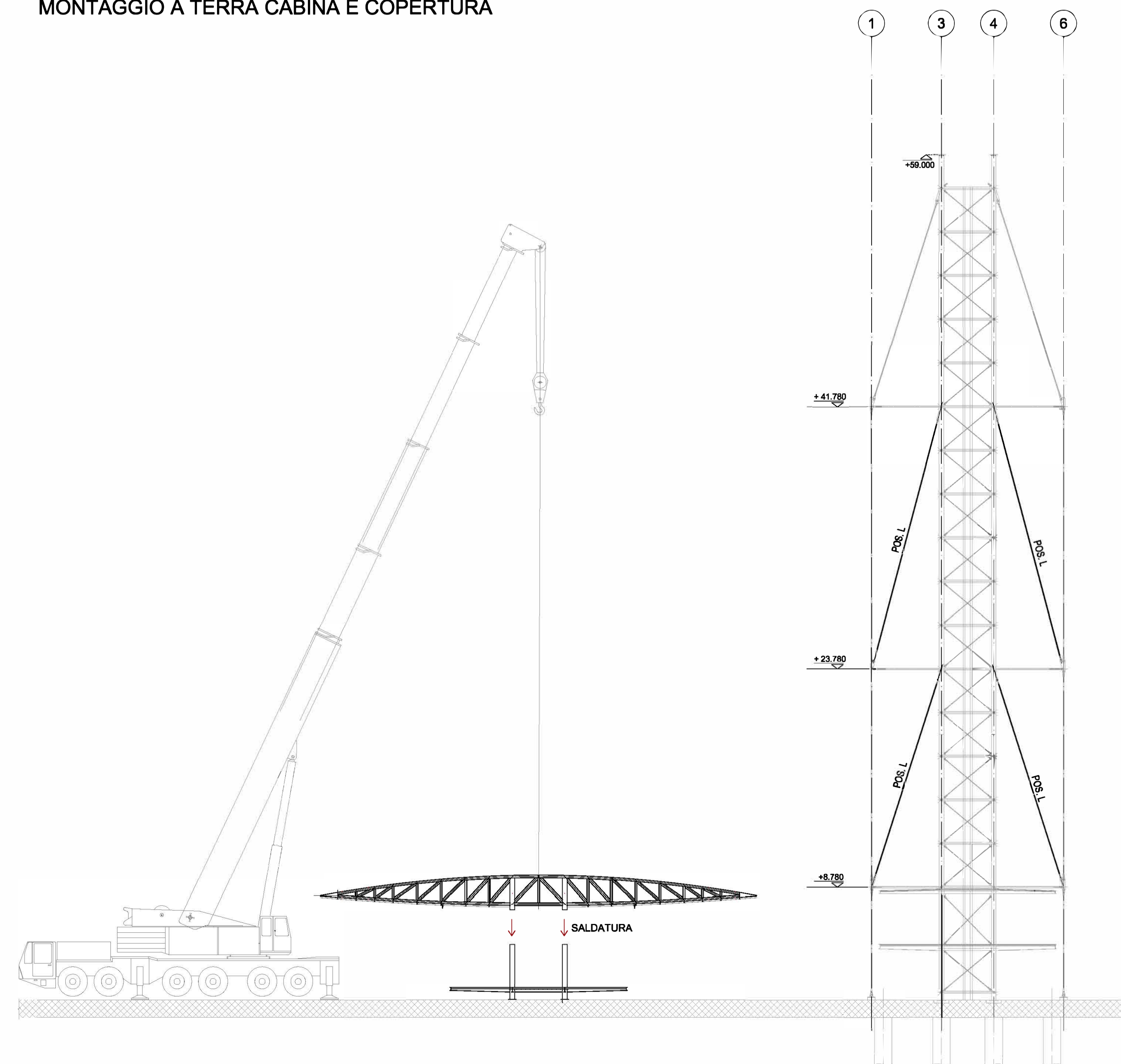
FASE 3: INSTALLAZIONE TRAVI RASTREME E CROCETTE POS. K



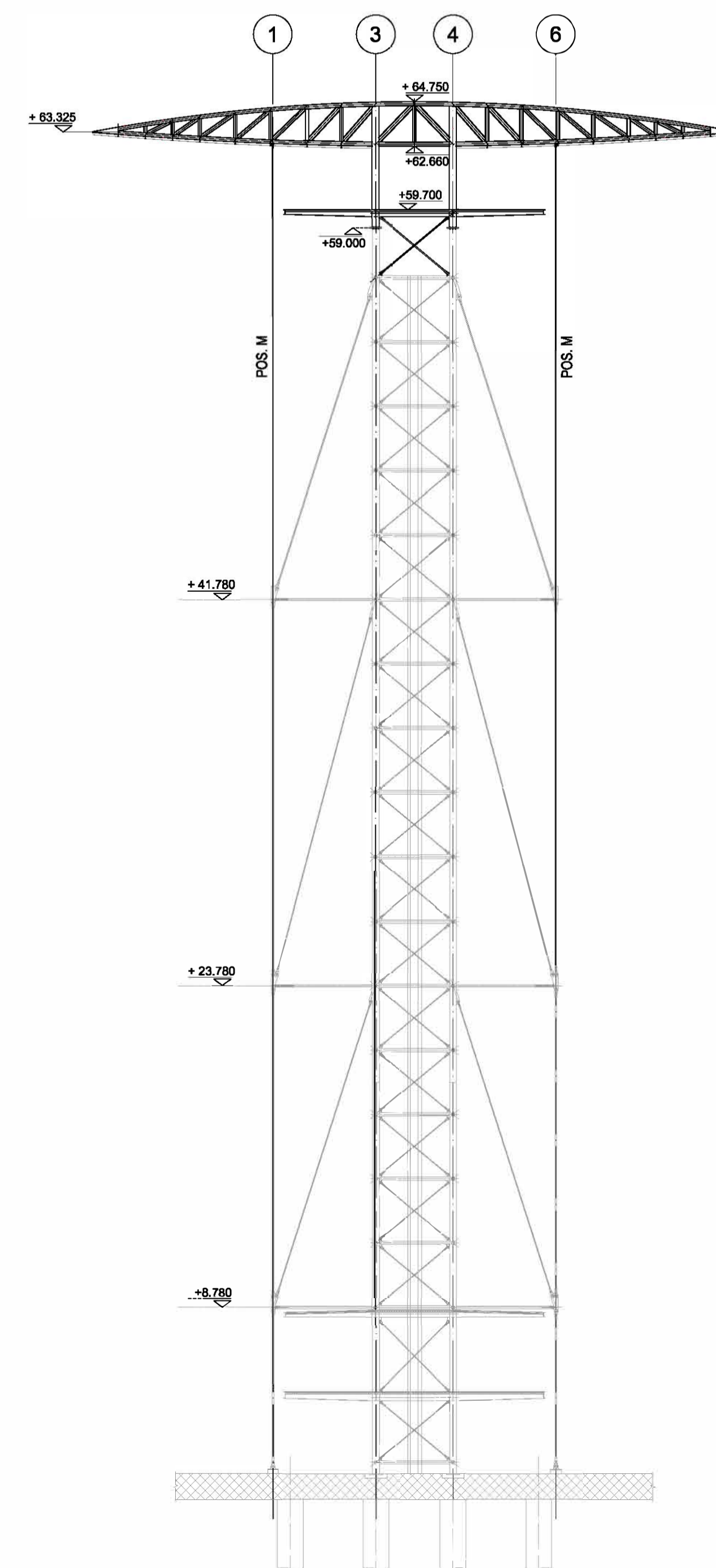
FASE 4: INSTALLAZIONE TIRANTI POS. J



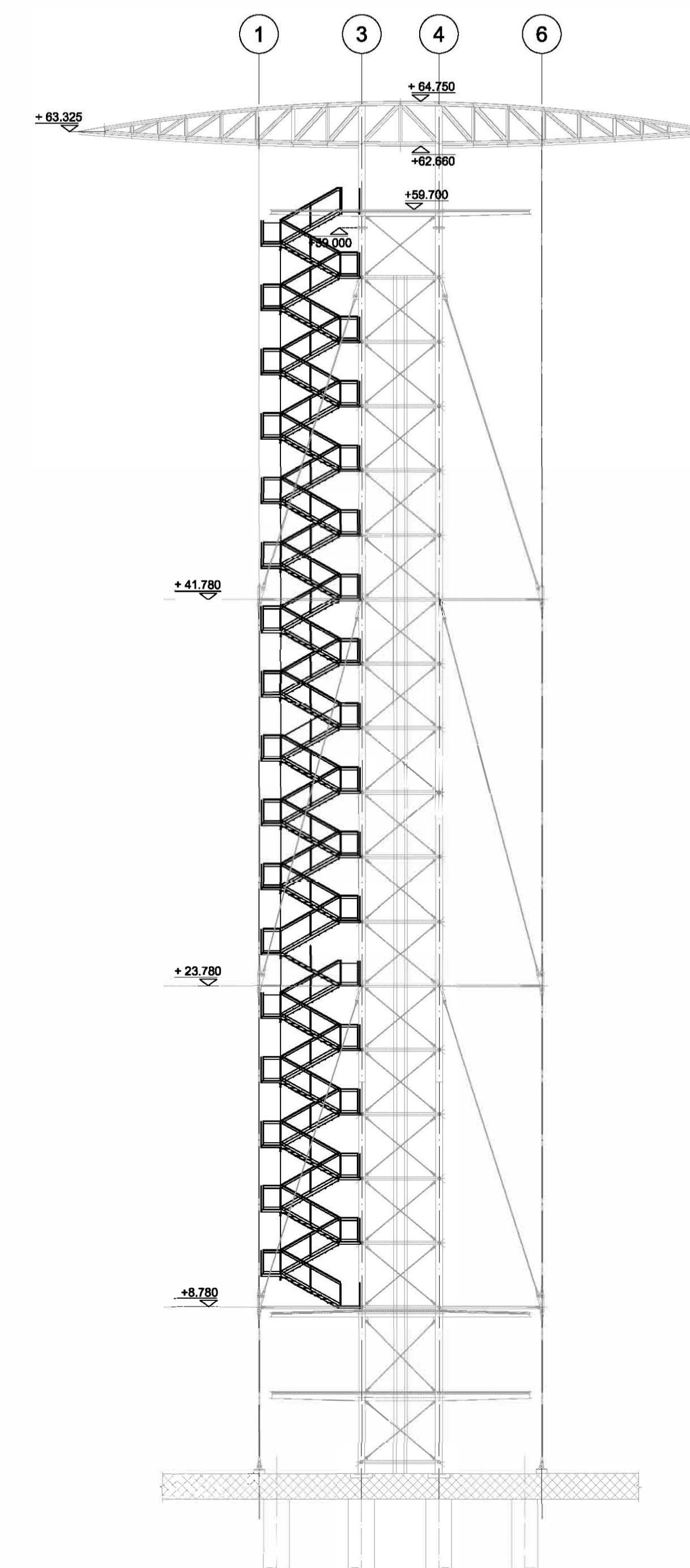
FASE 5: INSTALLAZIONE TIRANTI POS. L; STABILIZZAZIONE TIRANTI CON PRETENSIONE, (INCREMENTI EQUILIBRATI DA 30+50 kN) MONTAGGIO A TERRA CABINA E COPERTURA



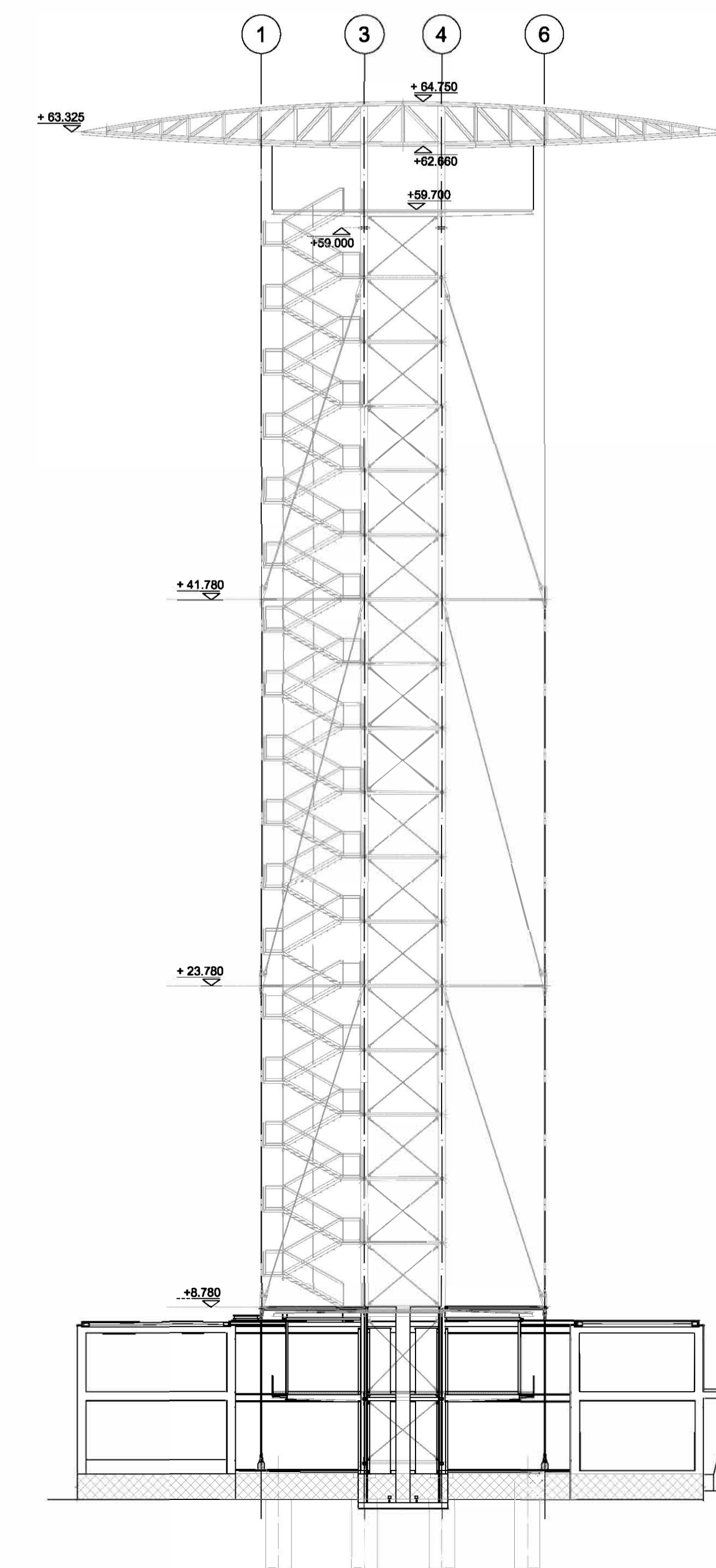
FASE 6: SOLLEVAMENTO CABINA E COPERTURA GIA' PREASSEMBLATI A TERRA, INSTALLAZIONE TIRANTI POS. M E CONTROVENTI ULTIMO CAMPO



FASE 7: INSTALLAZIONE SCALA ESTERNA



FASE 8: COMPLETAMENTO CABINA E REALIZZAZIONE EDIFICIO A SERVIZIO



INDICE	MODIFICA	DATA

PROGETTO ARCHITETTONICO:
RPBW
 RENZO PIANO BUILDING WORKSHOP
 Via P.P. Rubens 29, 16158 Genova - Italy - tel. 010 61711

PROGETTO STRUTTURALE:
 milaningegneria

Via Thon di Revel n. 21 - 20159 Milano - tel. 02 3678890

PROGETTO IMPIANTI:
 Manens-Tifs
 INGEGNERIA

Via Campofiore n. 21 - 37128 - Verona - tel. 045 8036100

CONSULENTE ANTINCENDIO - SICUREZZA:
 GAE

GAE Engineering S.r.l.
 Corso Marconi n. 20 - 10125 - Torino - tel. 011 0566426

PROGETTO:
 Torre Piloti

OGGETTO:
 Torre

Fasi esecuzione

TAVOLA
 TPG_PP_S0_001_0

DATA
 Giugno 2015

SCALA
 1:200

REDAZIONE
 Milan Ingegneria

LIVELLO PROGETTAZIONE
 Progetto Definitivo

REVISIONE
 00

NOME FILE
 TPG_PP_S0_001_0.dwg

CODICE ELABORATO
 TPG_PP_S0_001_0