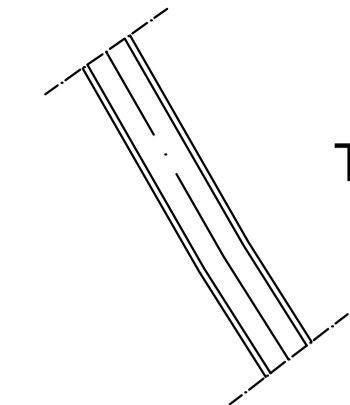


LEGENDA

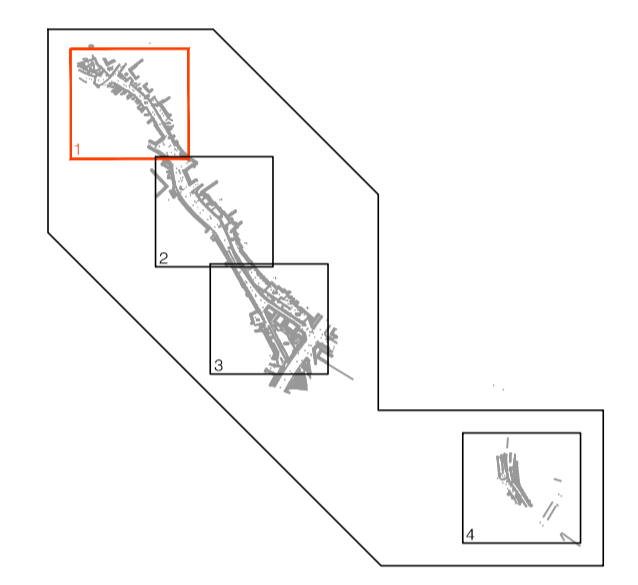


Tracciato nuova tombinatura

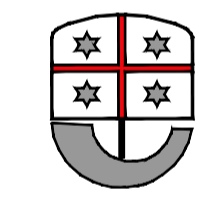
Tracciati di progetto sottoservizi interferenti:

- | | | |
|-------------|----------|-----|
| Stato Fatto | Progetto | |
| --- | --- | --- |
| --- | --- | --- |
| --- | --- | --- |
| --- | --- | --- |
| --- | --- | --- |
| --- | --- | --- |
| --- | --- | --- |
| --- | --- | --- |
- cavidotto elettrico a Bassa Tensione
 - cavidotto elettrico a Media Tensione
 - cavidotto di illuminazione pubblica
 - condotta gas a Bassa Pressione
 - condotta gas a Media Pressione
 - condotta acquedotto
 - condotta fognaria
 - cavidotto telefonico e di fibra ottica

KEY PLAN



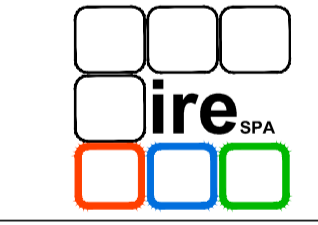
REVISIONE	DATA	DESCRIZIONE REVISIONE	REDATTO	CONTROLLATO	APPROVATO
REV.1	21/12/16	Per Emissione	LP	FB	SB



REGIONE LIGURIA
 SEGRETERIA GENERALE
 Settore Infrastrutture



COMUNE DI GENOVA



Infrastrutture Recupero Energia
 agenzia regionale ligure
 Divisione Infrastrutture Sanità Recupero Riqualificazione

CONVENZIONE QUADRO TRA INFRASTRUTTURE, RECUPERO, ENERGIA AGENZIA REGIONALE LIGURE IRE S.P.A. E REGIONE LIGURIA PER LA REDAZIONE DI STUDI DI FATTIBILITA' E PROGETTAZIONI DI INTERVENTI SU INFRASTRUTTURE DI INTERESSE REGIONALE

ATTIVITA'
 ADEGUAMENTO DELLA CANALIZZAZIONE DEL RIO VERNAZZA CON DEVIATORE NEL TORRENTE STURLA

OGGETTO
 PROGETTO DEFINITIVO

TITOLO
 PLANIMETRIA DI RISOLUZIONE DELLE INTERFERENZE CON I SOTTOSERVIZI

TIMBRO E FIRMA

TAVOLA N.
S2-1

REDATTO	CONTROLLATO	APPROVATO	DATA	SCALA	FORMATO	N.DOCUMENTO	REVISIONE
LP	FB	SB	21/12/16	1:200	A1	I0056 ESE DEF SOT T002	1