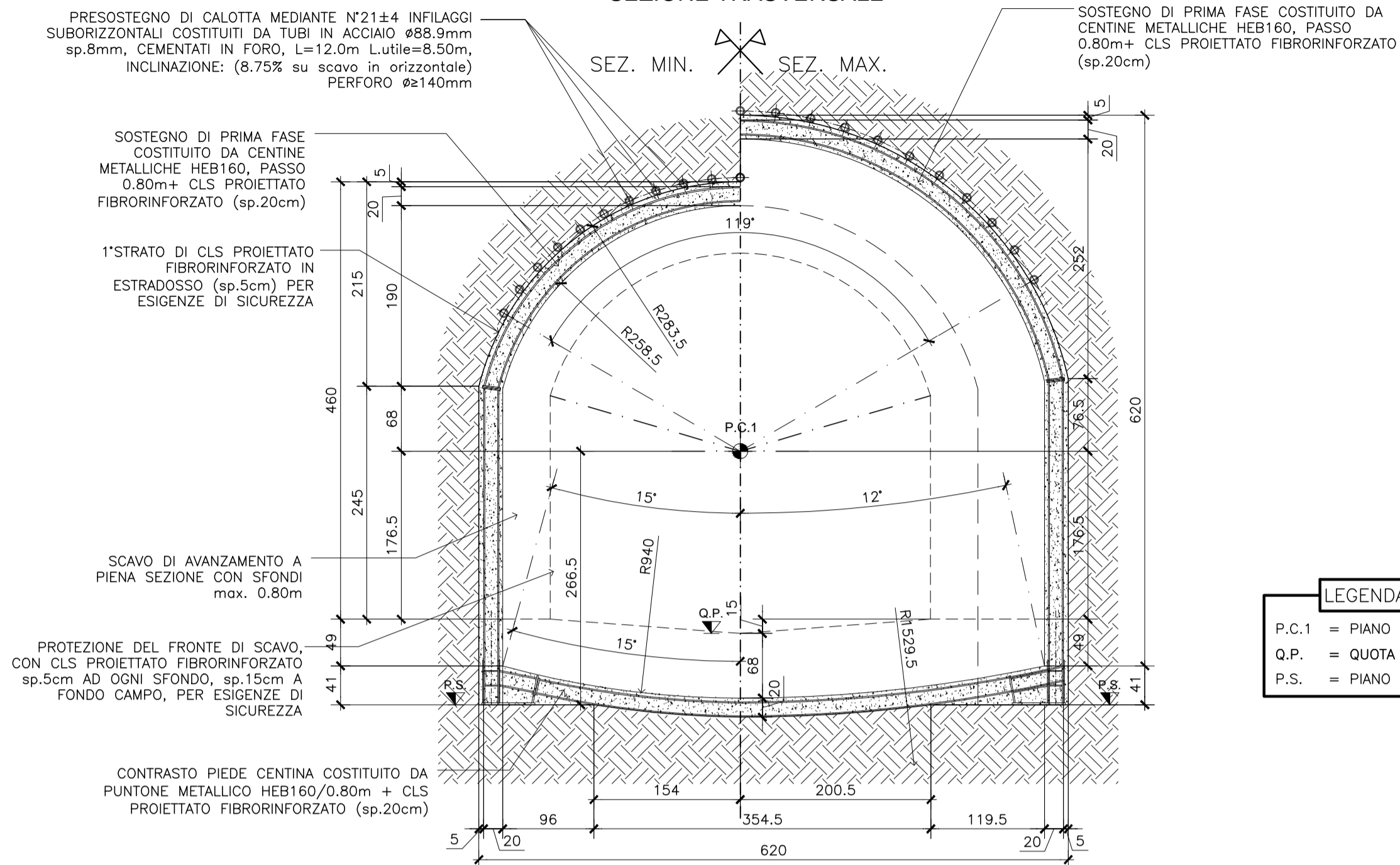


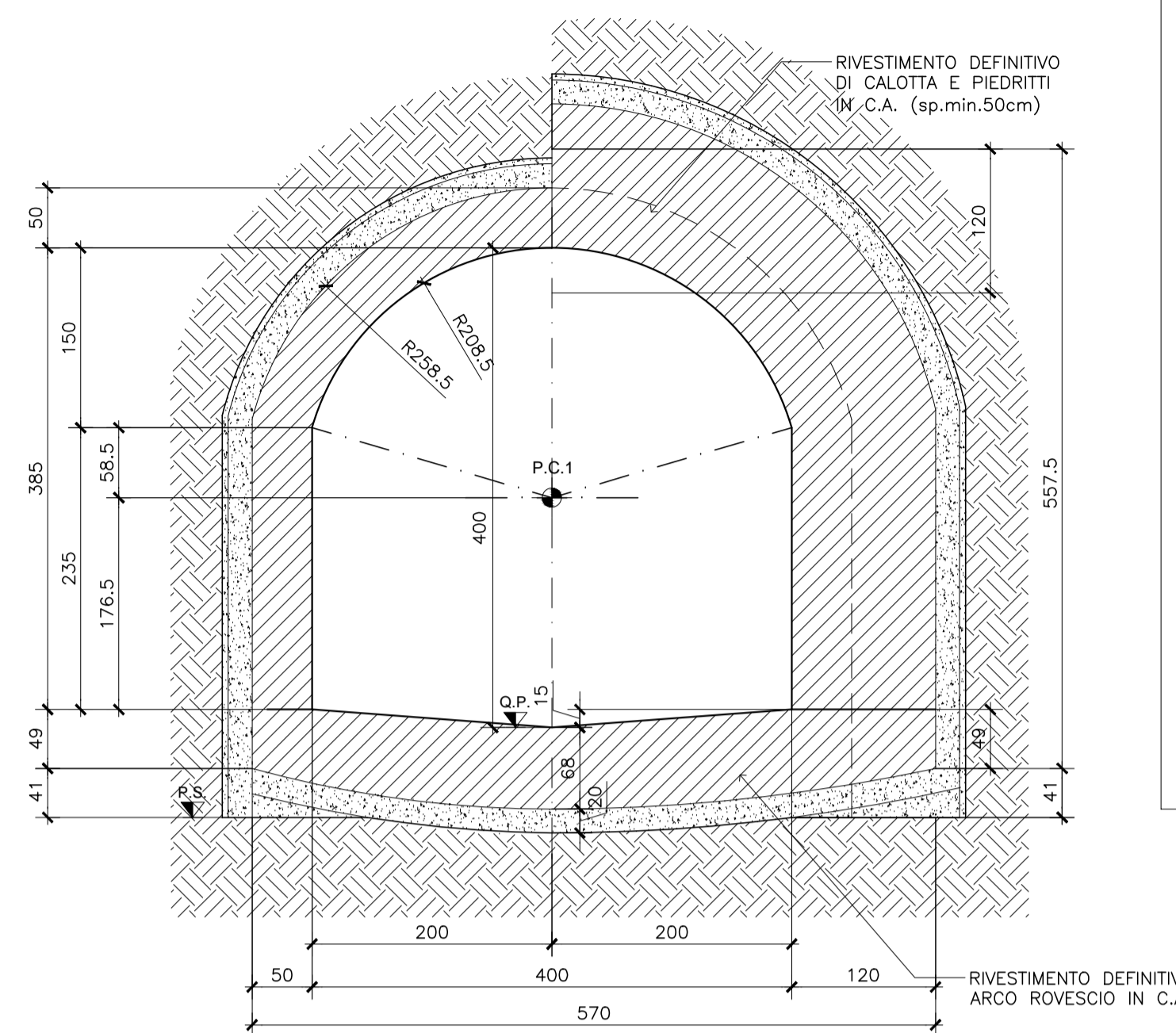
SEZIONE TIPO 2

1:50
SOSTEGNO DI PRIMA FASE
SEZIONE TRASVERSALE

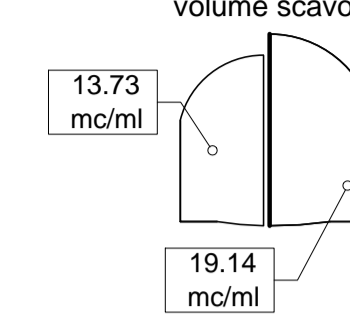


SEZIONE TIPO 2

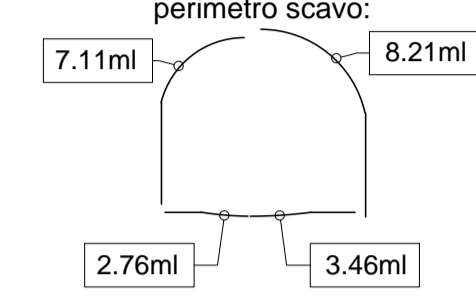
1:50
CARPENTERIA
SEZIONE TRASVERSALE



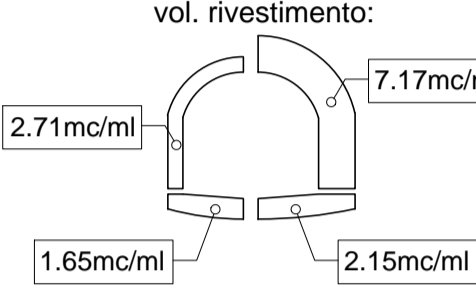
SEZIONE TIPO 2
volume scavo:



SEZIONE TIPO 2
perimetro scavo:



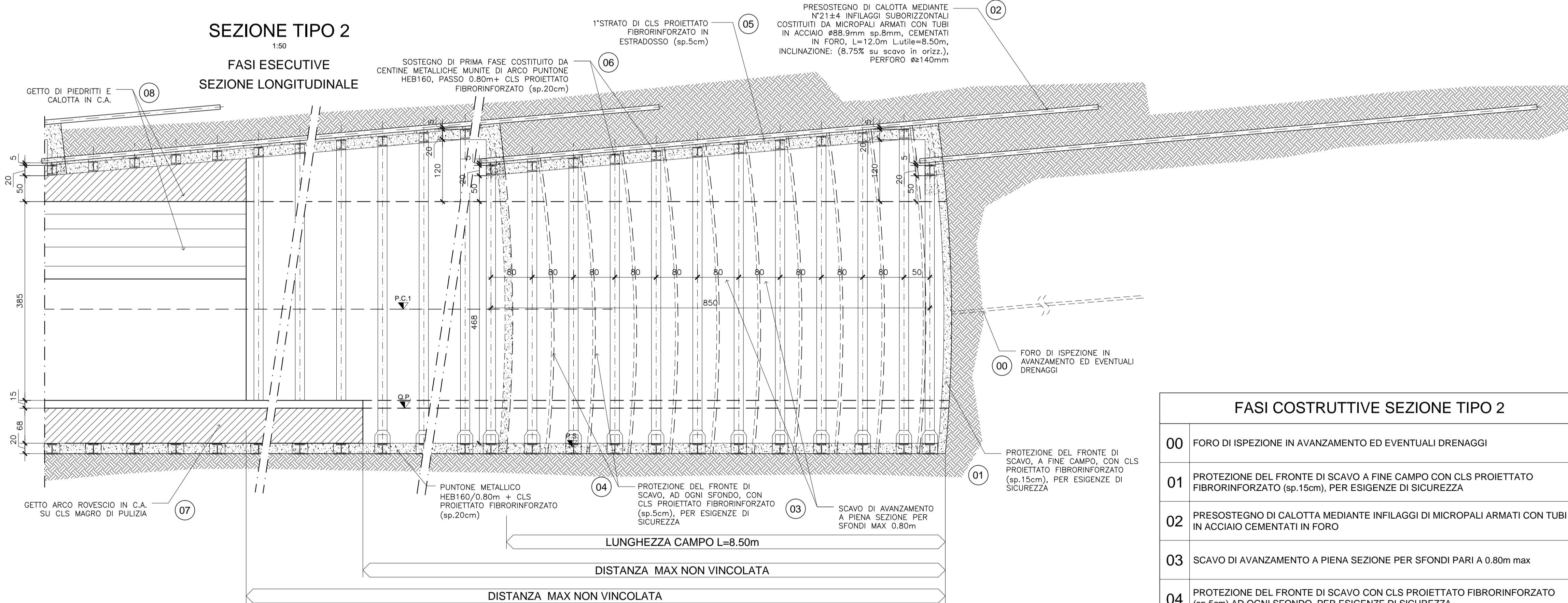
SEZIONE TIPO 2
vol. rivestimento:



LEGENDA ACRONIMI
P.C.1 = PIANO DEI CENTRI CALOTTA
Q.P. = QUOTA PROGETTO
P.S. = PIANO DI SCAVO

SEZIONE TIPO 2

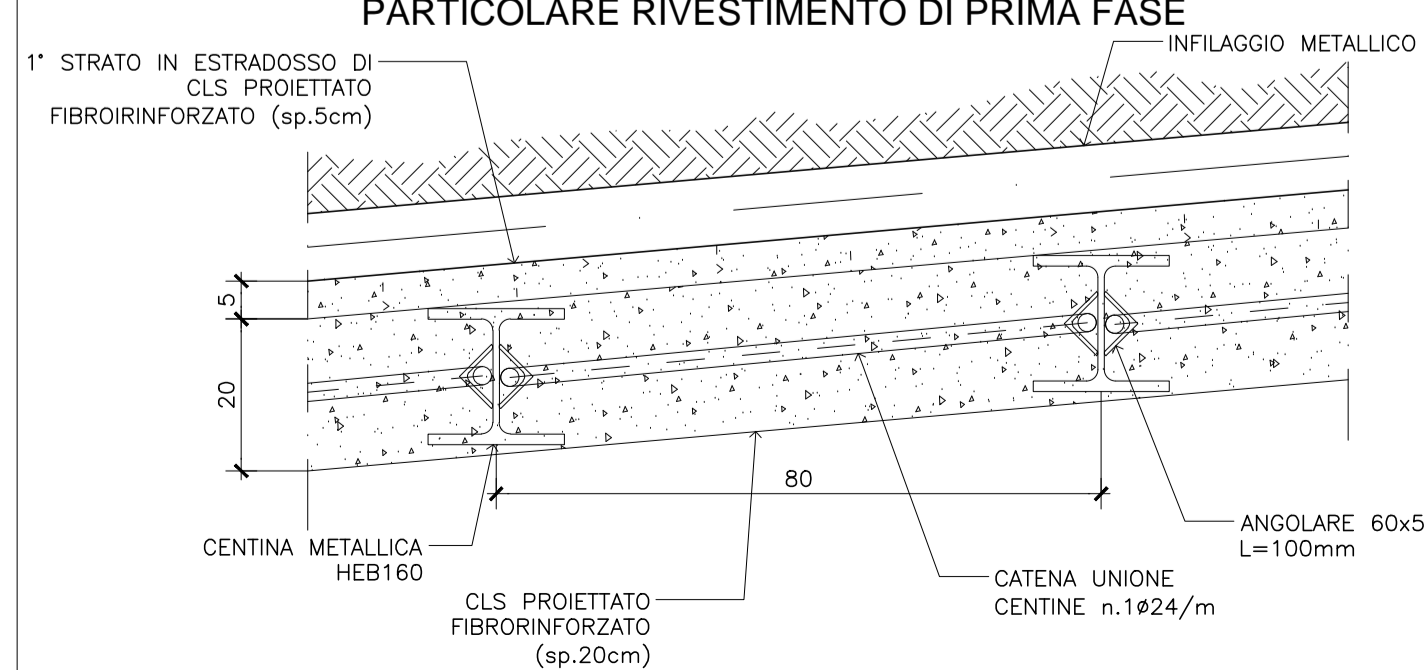
1:50
FASI ESECUTIVE
SEZIONE LONGITUDINALE



SEZIONE TIPO 2

1:10

PARTICOLARE RIVESTIMENTO DI PRIMA FASE



INCIDENZA MEDIA ARMATURA - SEZ 2

ARCO ROVESCIO	70 kg/mc
CALOTTA, PIEDRITTI	60 kg/mc

IN PRESENZA DI ACQUA PREDISPORRE n°1+1 DRENAGGI L=28.0m CON SOVRAPPOSIZIONE 11.0m MICROFESSURATI PER L=20.0m DA FONDO FORO E CIECHI PER L=8.0m VERSO BOCCAFORO
DIVERGENZA ORIZZONTALE αH=10° DIVERGENZA VERTICALE αH=5°

FASI COSTRUTTIVE SEZIONE TIPO 2

00	FORO DI ISPEZIONE IN AVANZAMENTO ED EVENTUALI DRENAGGI
01	PROTEZIONE DEL FRONTE DI SCAVO A FINE CAMPO CON CLS PROIETTATO FIBRORINFORZATO (sp.15cm), PER ESIGENZE DI SICUREZZA
02	PRESOSTEGNO DI CALOTTA MEDIANTE INFILAGGI DI MICROPALI ARMATI CON TUBI IN ACCIAIO CEMENTATI IN FORO
03	SCAVO DI AVANZAMENTO A PIENA SEZIONE PER SFONDI PARI A 0.80m max
04	PROTEZIONE DEL FRONTE DI SCAVO CON CLS PROIETTATO FIBRORINFORZATO (sp.5cm) AD OGNI SFONDO, PER ESIGENZE DI SICUREZZA
05	COLLOCAZIONE IN OPERA SUL PERIMETRO DI SCAVO DI UN PRIMO STRATO DI CLS PROIETTATO FIBRORINFORZATO (sp.5cm) PER ESIGENZE DI SICUREZZA
06	COLLOCAZIONE IN OPERA DEL SOSTEGNO DI PRIMA FASE, COSTITUITO DA CENTINE METALLICHE HEB160 PASSO 0.80m MUNITE DI ARCO PUNTORE + APPLICAZIONE DI CLS PROIETTATO FIBRORINFORZATO (sp.20cm)
AD UNA DISTANZA MAX NON VINCOLATA	
07	GETTO ARCO ROVESCIO IN C.A. SU CLS MAGRO DI PULIZIA
AD UNA DISTANZA MAX NON VINCOLATA	
08	GETTO DI PIEDRITTI E CALOTTA IN C.A.

CARATTERISTICHE DEI MATERIALI

CALCESTRUZZO

- CALCESTRUZZO MAGRO E DI RIPIEMIMENTO - UNI EN 206-1 (2006)
- CLASSE DI RESISTENZA: C12/15
- CLS PER OPERE STRUTTURALI - UNI EN 206-1 (2006) UNI 11104 (2004)
- CLASSE DI RESISTENZA: C32/40
- CLASSE DI CONSISTENZA: S4 - S5
- CLASSE DI ESPOSIZIONE: XC4
- CLS PROIETTATO ARMATO CON FIBRE METALLICHE
- RESISTENZA MEDIA SU CAROTE h/1 (a 48h) ≥15MPa
- RESISTENZA MEDIA SU CAROTE h/1 (a 28g) ≥30MPa
- MISCELE CEMENTIZIE PER CEMENTAZIONE INFILAGGI, VTR E BULLONI ANCORAGGIO
- CEMENTO: 42.5R
- CLASSE DI RESISTENZA: C20/25
- RAPPORTO A/C: 0.5/0.7
- ADDITIVO FLUIDIFICANTE (percentuale di peso sul cemento): 1-2%

ACCIAIO

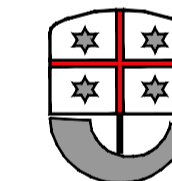
- ACCIAIO PER ARMATURA CLS, CATENE E BULLONI ANCORAGGIO
- BARRE Ø ≤ 40mm
- ACCIAIO B450C
- TENSIONE CARATTERISTICA DI SNERVAMENTO (fyk): 450MPa
- TENSIONE CARATTERISTICA A ROTTURA (ftk): 540MPa
- TENSIONE CARATTERISTICA DI SNERVAMENTO (fyk): 390MPa
- PROFILATI METALLICI (S275)
- TENSIONE CARATTERISTICA DI SNERVAMENTO: 275MPa
- MICROPALI - INFILAGGI (S355)
- TENSIONE CARATTERISTICA DI SNERVAMENTO: 355MPa
- FIBRE IN ACCIAIO CON BASSO CONTENUTO DI CARBONIO

- DOSAGGIO: 40 kg/mc
- IN FILO DI ACCIAIO TRAFILATO A FREDDO ≥ 0.5 mm
- RESISTENZA A TRAZIONE ≥ 700 MPa
- RAPPORTO DI ASPETTO L/Ø compreso tra 50 e 80

TUBI IN VETRORESINA

- TUBI IN VETRORESINA 60/40 AD ADERENZA MIGLIORATA
- DIAMETRO INTERNO: 40mm
- DIAMETRO ESTERNO: 60mm
- AREA RESISTENTE: 1570mm²
- CONTENUTO DI VETRO: ≥60%
- RESISTENZA A TRAZIONE fyk: ≥450MPa
- RESISTENZA A FLESSIONE: ≥500 MPa
- RESISTENZA A TAGLIO τ: ≥100MPa
- ALLUNGAMENTO A ROTTURA: ≤2%
- DIAMETRO DI PERFORAZIONE, perf: ≥100mm

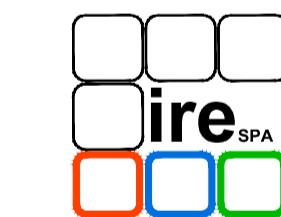
REVISIONE	DATA	DESCRIZIONE REVISIONE	REDATTO	CONTROLLATO	APPROVATO
REV.1	16/12/16	Per Emissione	AK	FB	SB



REGIONE LIGURIA
DIPARTIMENTO PROGRAMMI REGIONALI, PORTI,
TRASPORTI, LAVORI PUBBLICI ED EDILIZIA
Settore Progetti Infrastrutture Viabilità Porti e Logistica



COMUNE DI GENOVA



Infrastrutture Recupero Energia
agenzia regionale ligure
Divisione Infrastrutture Sanità Recupero Riqualificazione

CONVENZIONE QUADRO TRA INFRASTRUTTURE, RECUPERO, ENERGIA AGENZIA REGIONALE LIGURE
IRE S.P.A. E REGIONE LIGURIA PER LA REDAZIONE DI STUDI DI FATTIBILITA'
E PROGETTAZIONI DI INTERVENTI SU INFRASTRUTTURE DI INTERESSE REGIONALE

ATTIVITA'
ADEGUAMENTO DELLA CANALIZZAZIONE DEL RIO VERNAZZA CON DEVIATORE NEL
TORRENTE STURLA

OGGETTO
PROGETTO DEFINITIVO

TITOLO
SEZIONI TIPO DELLA GALLERIA DEL CANALE DEVIATORE
SEZIONE TIPO 2 - SCAVO, CONSOLIDAMENTO E RIVESTIMENTO DEFINITIVO

TIMBRO E FIRMA



TAVOLA N.

S10

REDATTO	CONTROLLATO	APPROVATO	DATA	SCALA	FORMATO	N.DOCUMENTO	REVISIONE
AK	FB	SB	16/12/16	1:50	A1	10056 ESE DEF PRG T010	1

Infrastrutture Recupero Energia Agenzia Regionale Liguria - I.R.E. S.p.A.
Sede Legale: Via Peschiera 16, 16122 - Genova - Italy
E-mail: info@ireliguria.it
WEB: www.ireliguria.it

Divisione Infrastrutture Sanità Recupero Riqualificazione
Via Peschiera 16, 16122 - Genova - Italy
Tel. +39 010 8403349 - Fax +39 010 8403339
E-mail: infrastrutture@ireliguria.it

E' VIETATA A NORMA DI LEGGE LA RIPRODUZIONE, ANCHE PARZIALE, NON AUTORIZZATA DEL PRESENTE DISEGNO