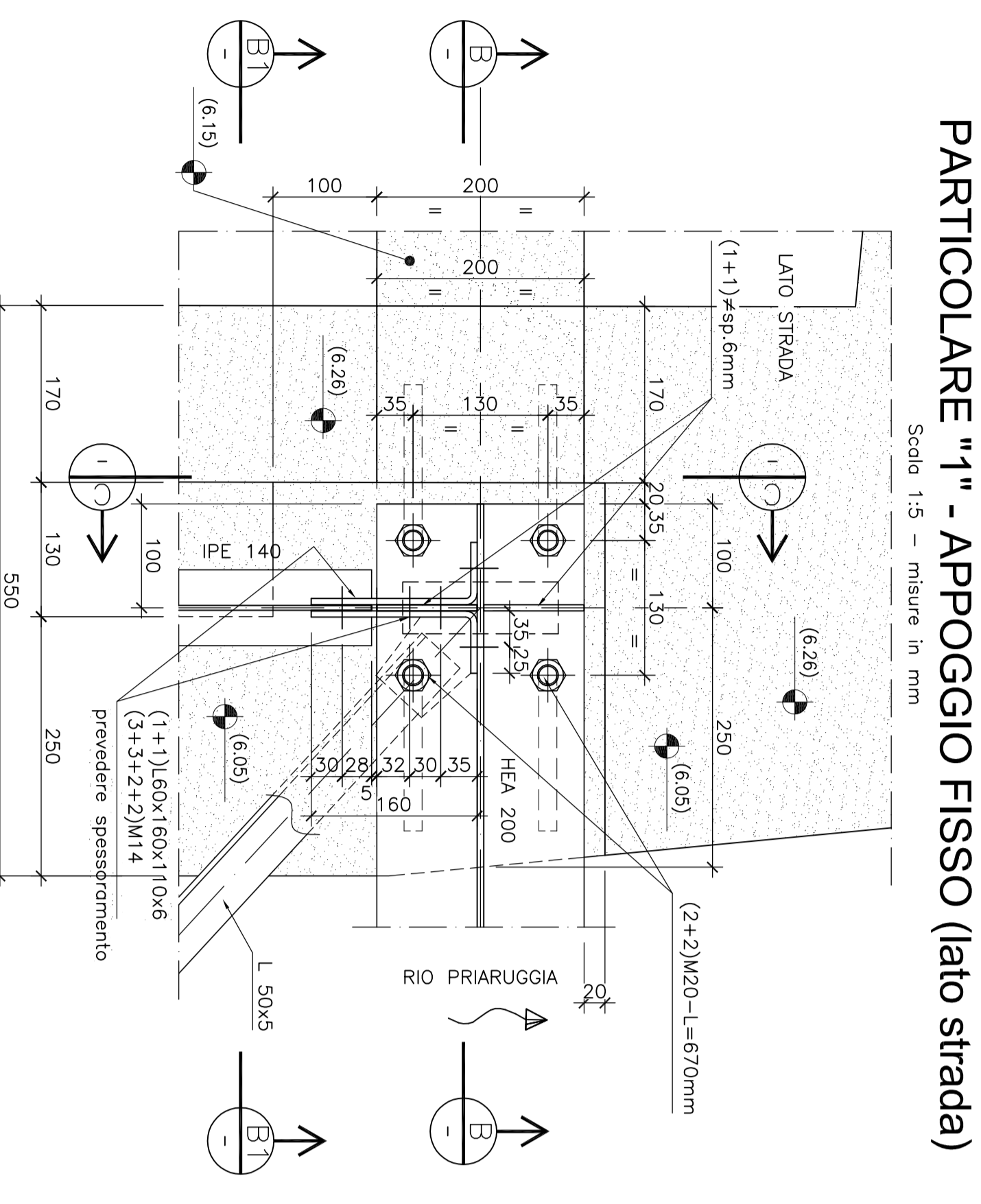


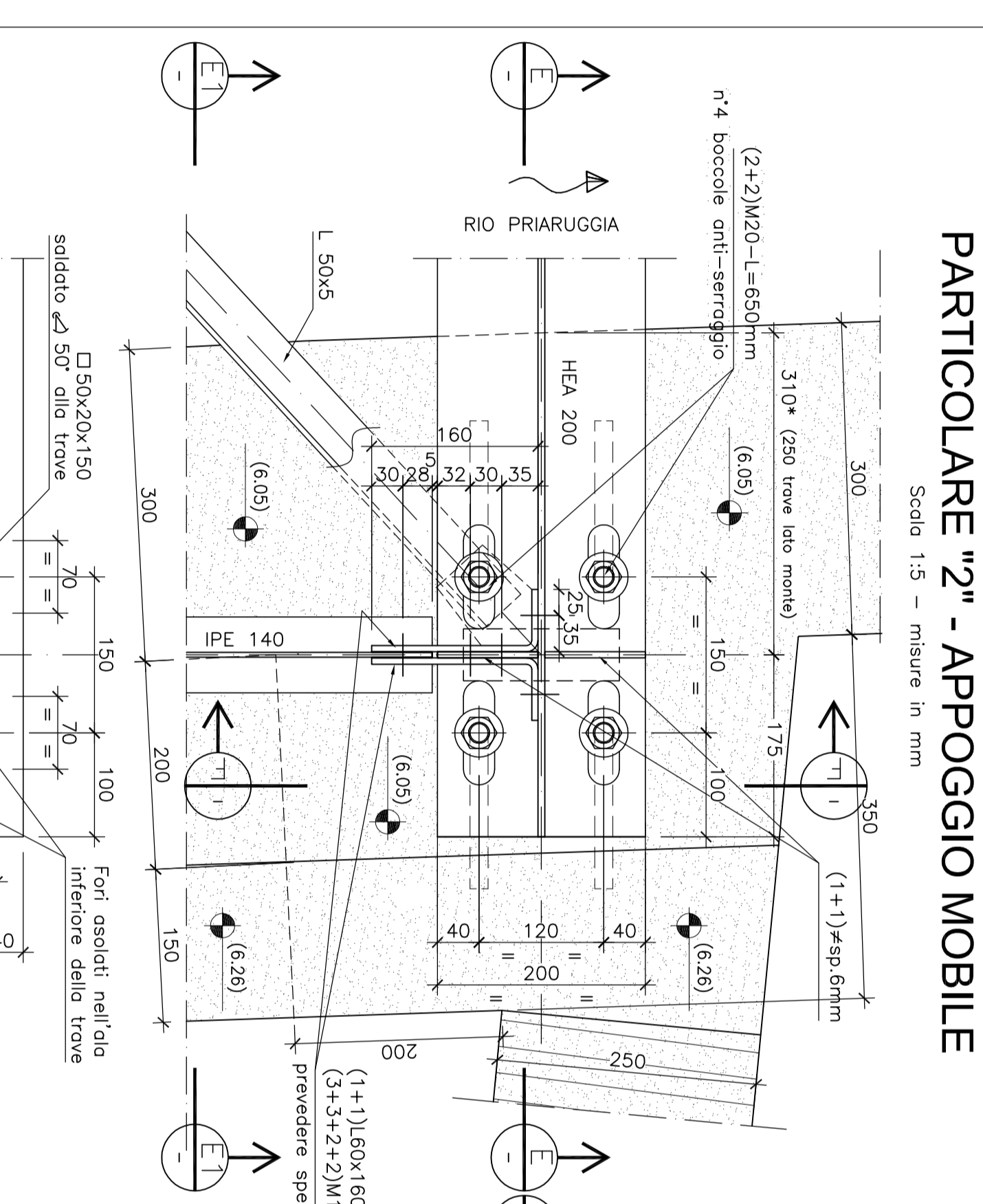
Passerella - pianta

Scala 1:50



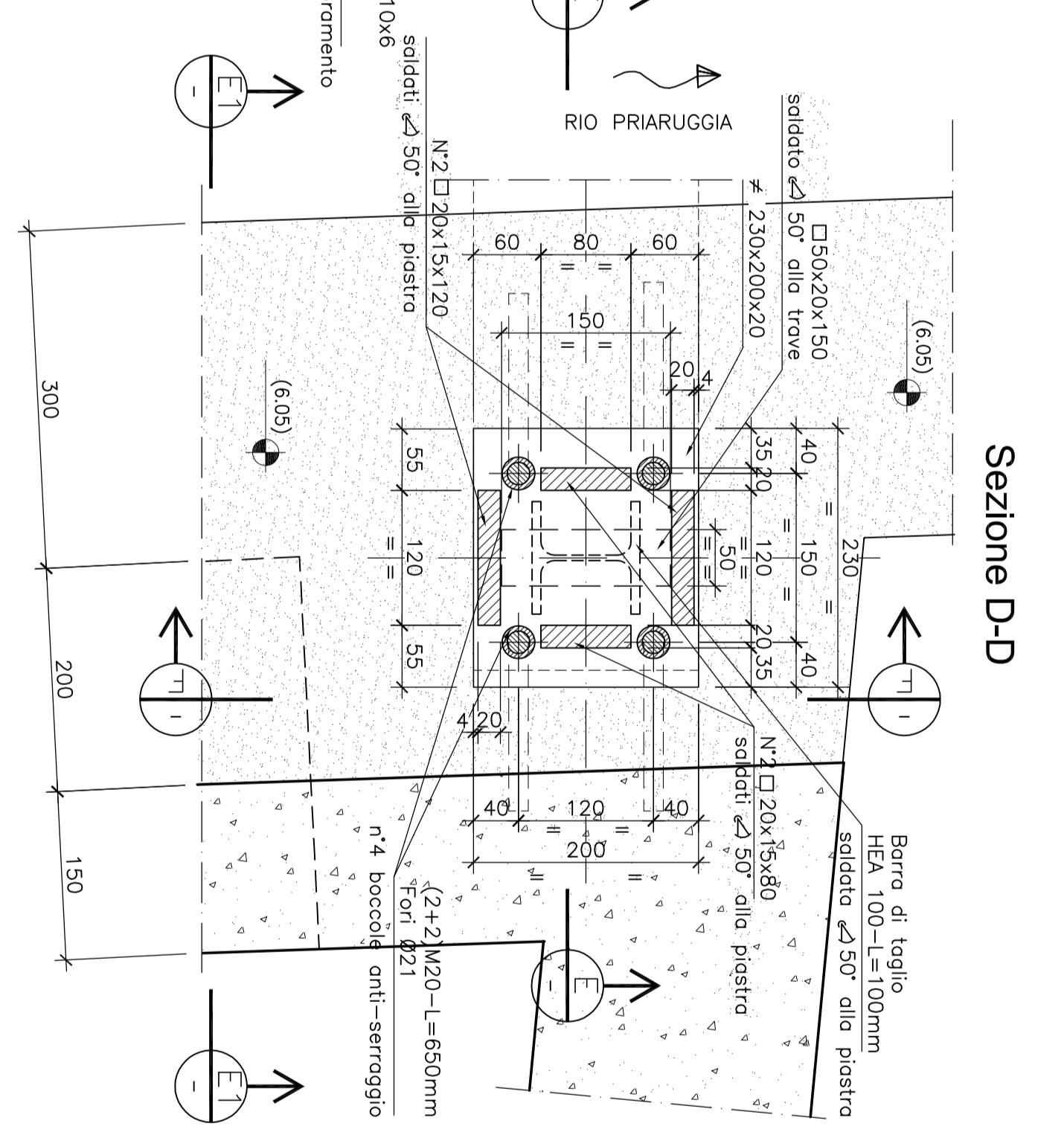
PARTICOLARE "1" - APPOGGIO FISSO (lato strada)

Scala 1:5 - misure in mm

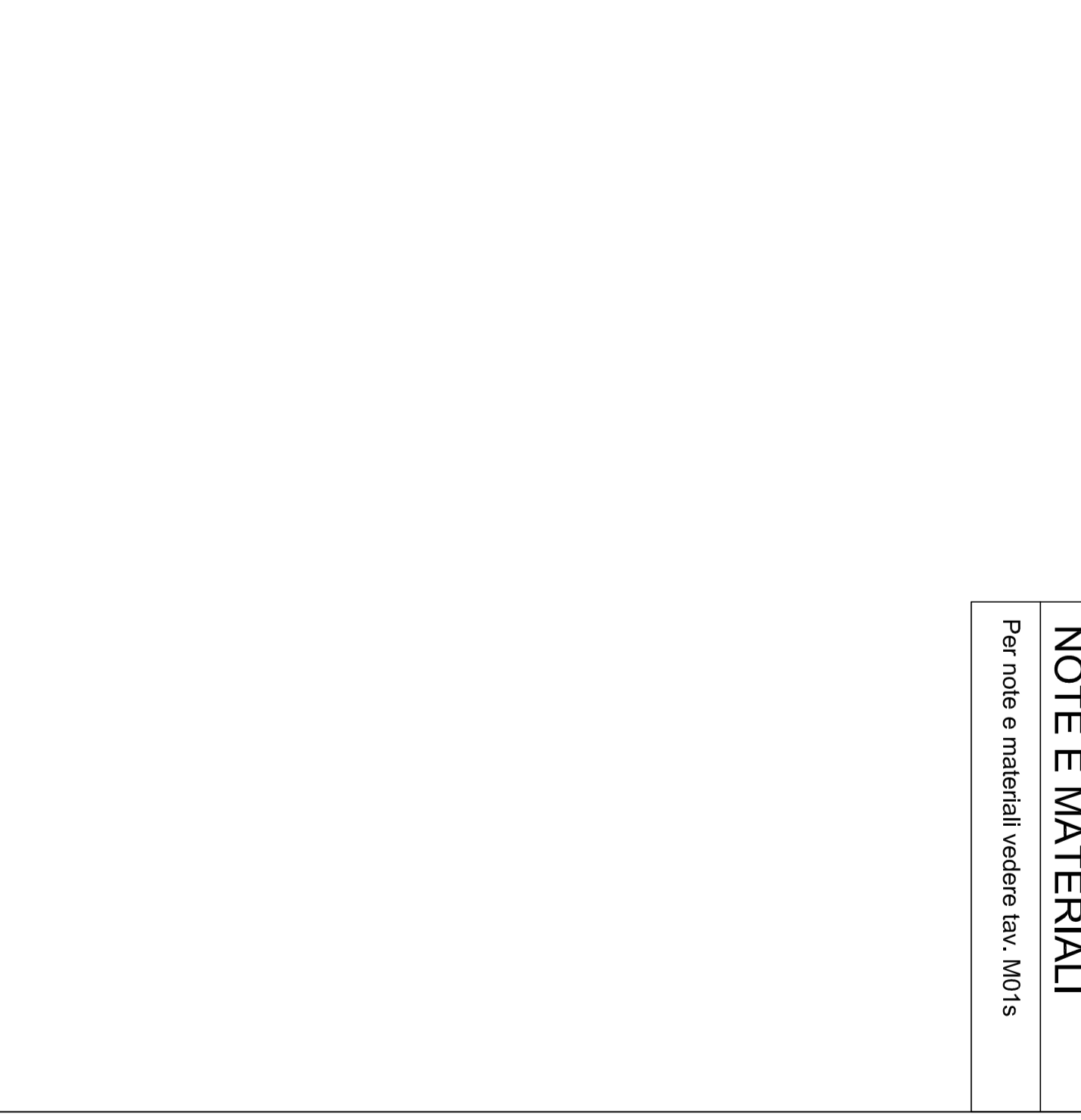


PARTICOLARE "2" - APPOGGIO MOBILE

Scala 1:5 - misure in mm



Sezione D-D

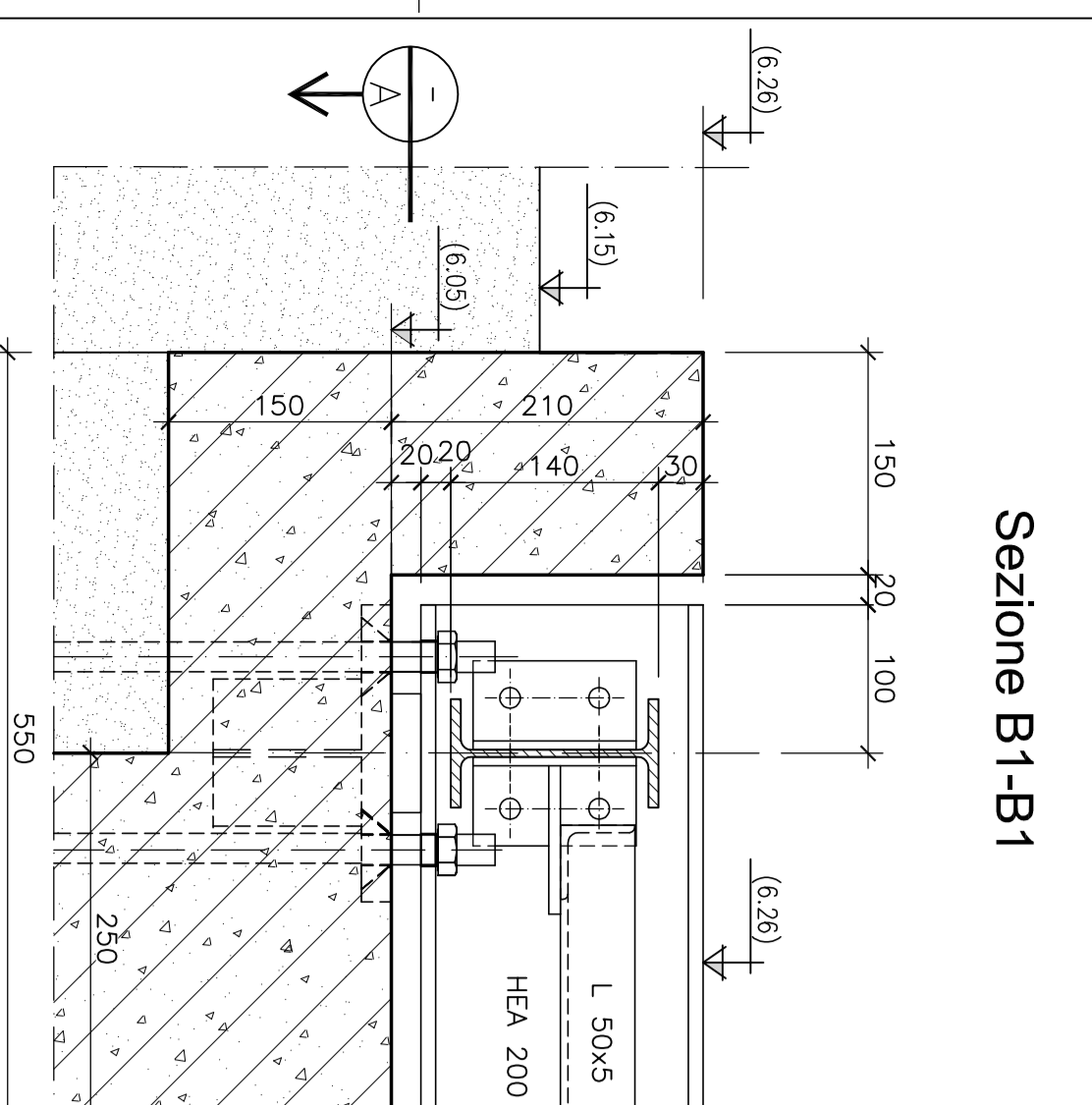


Sezione B1-B1

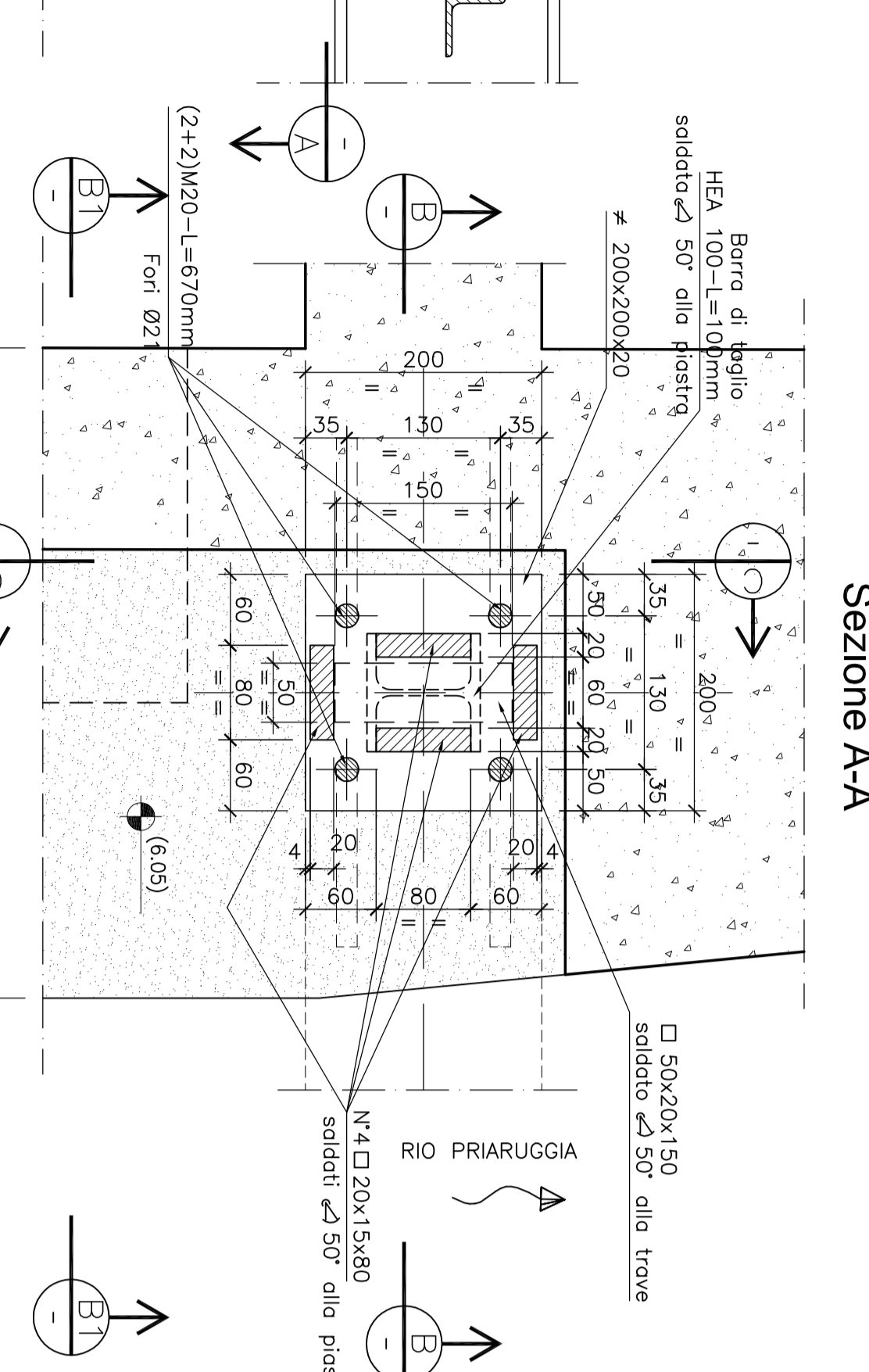
Sezione A-A

Sezione E-E

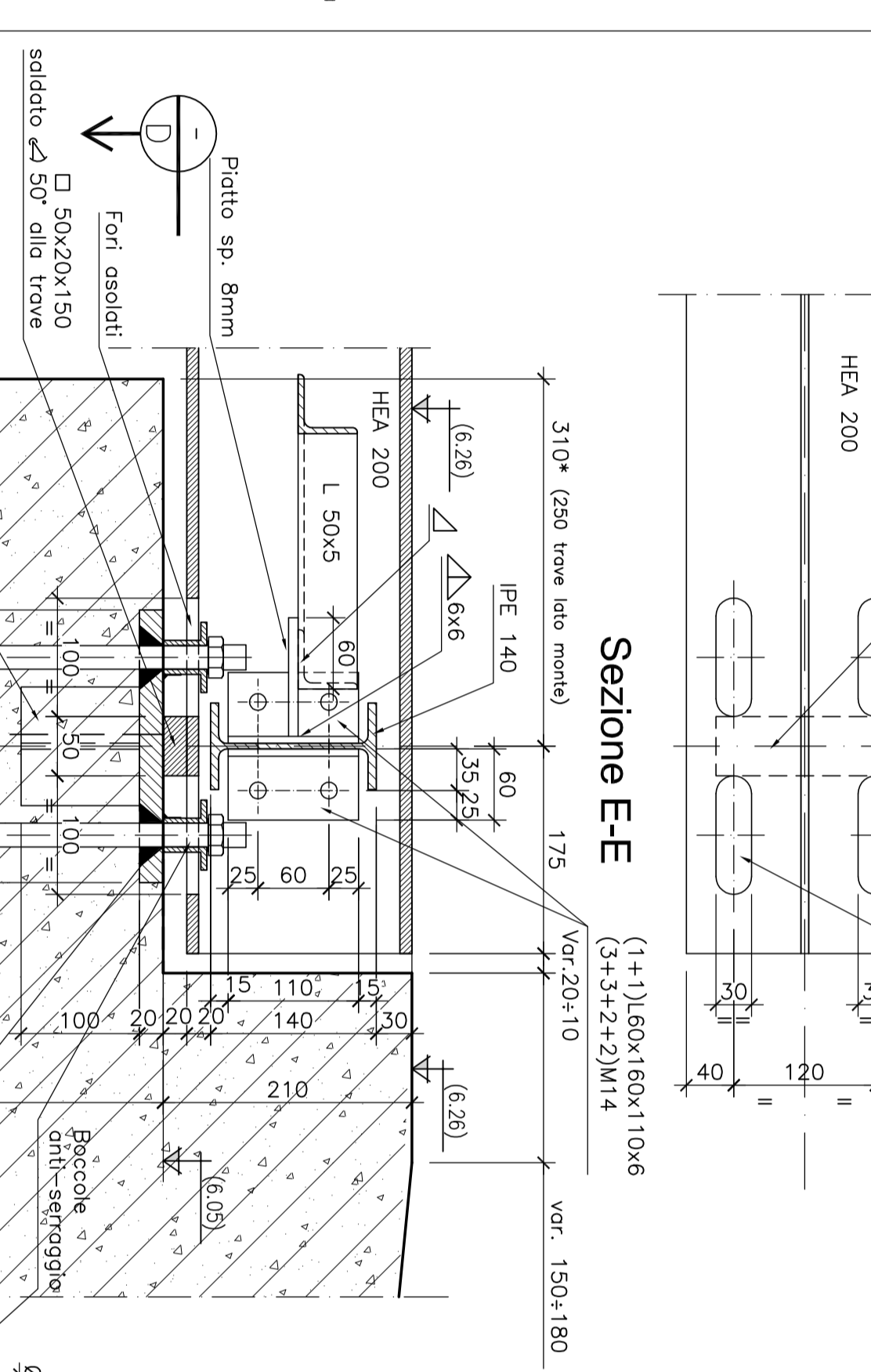
Sezione F-F



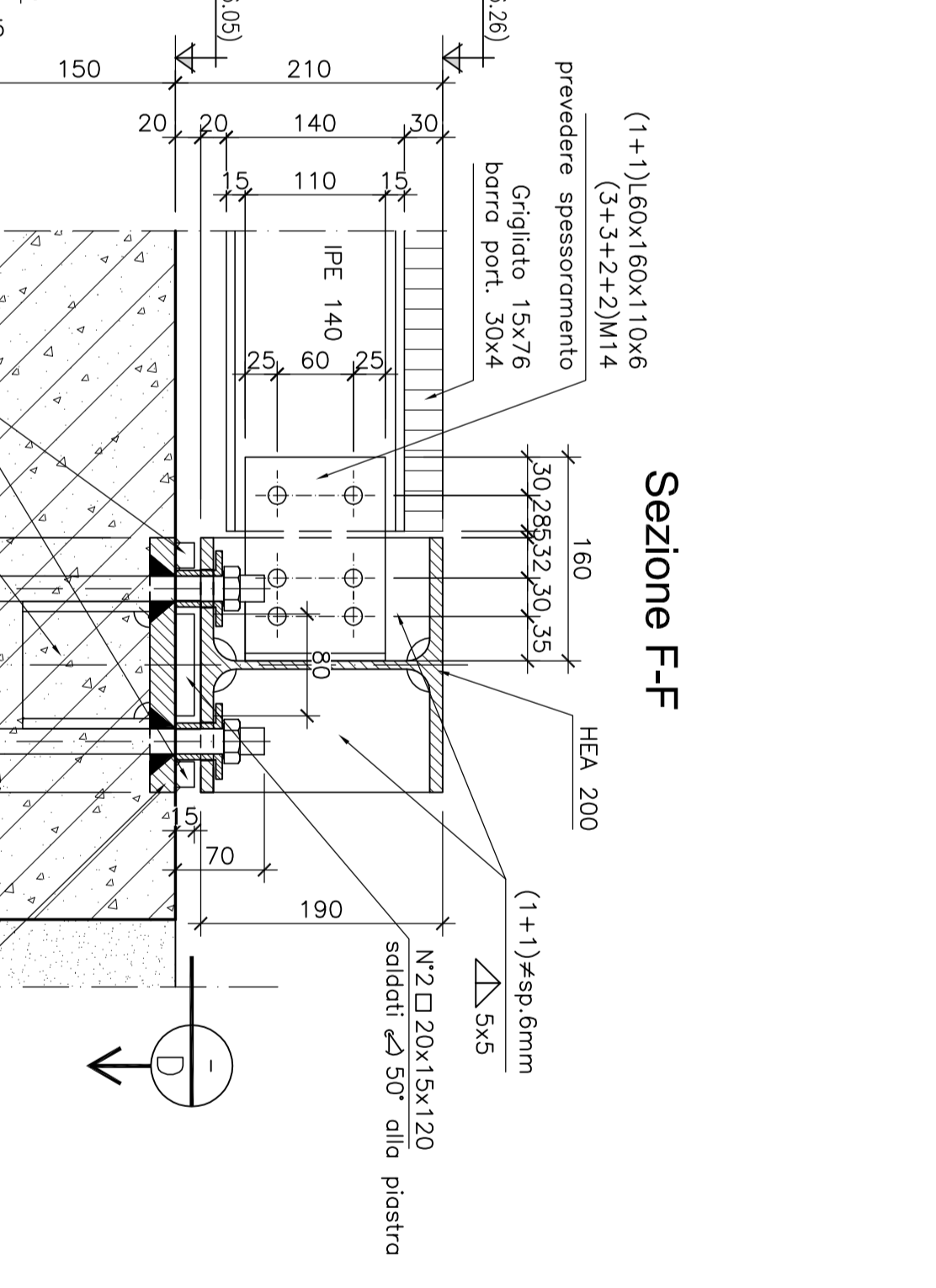
Sezione C-C



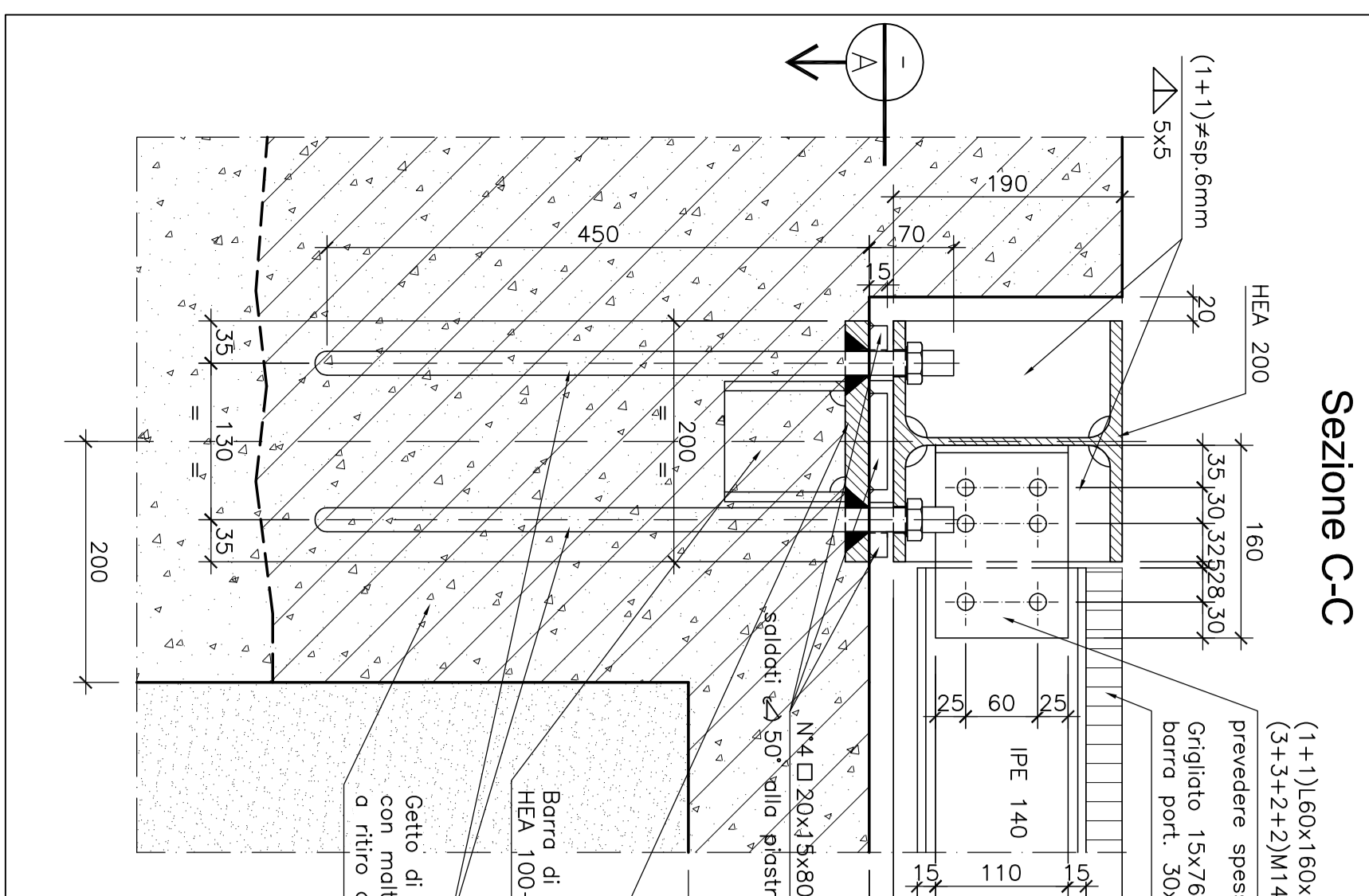
Sezione B-B



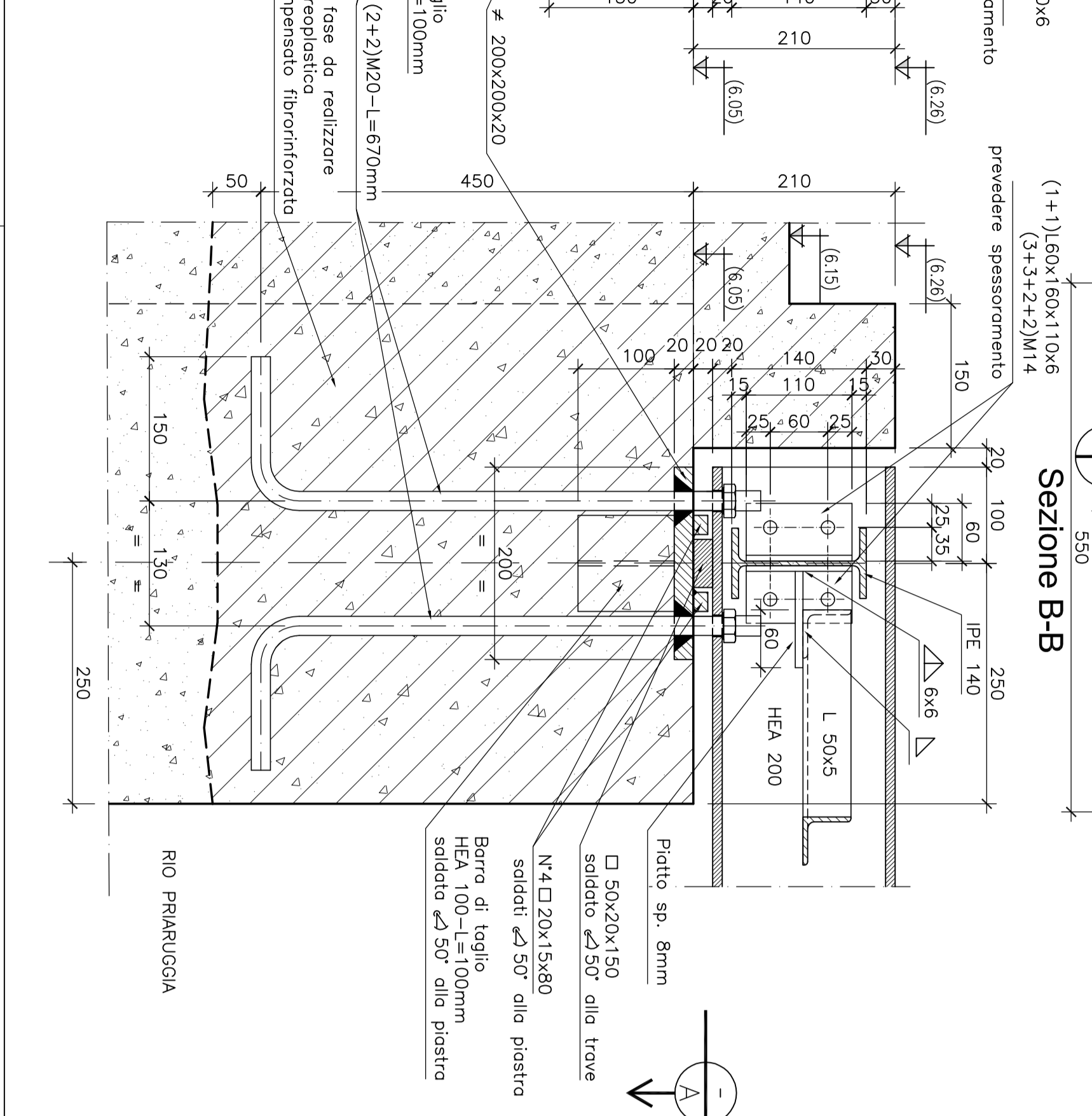
Sezione E-E



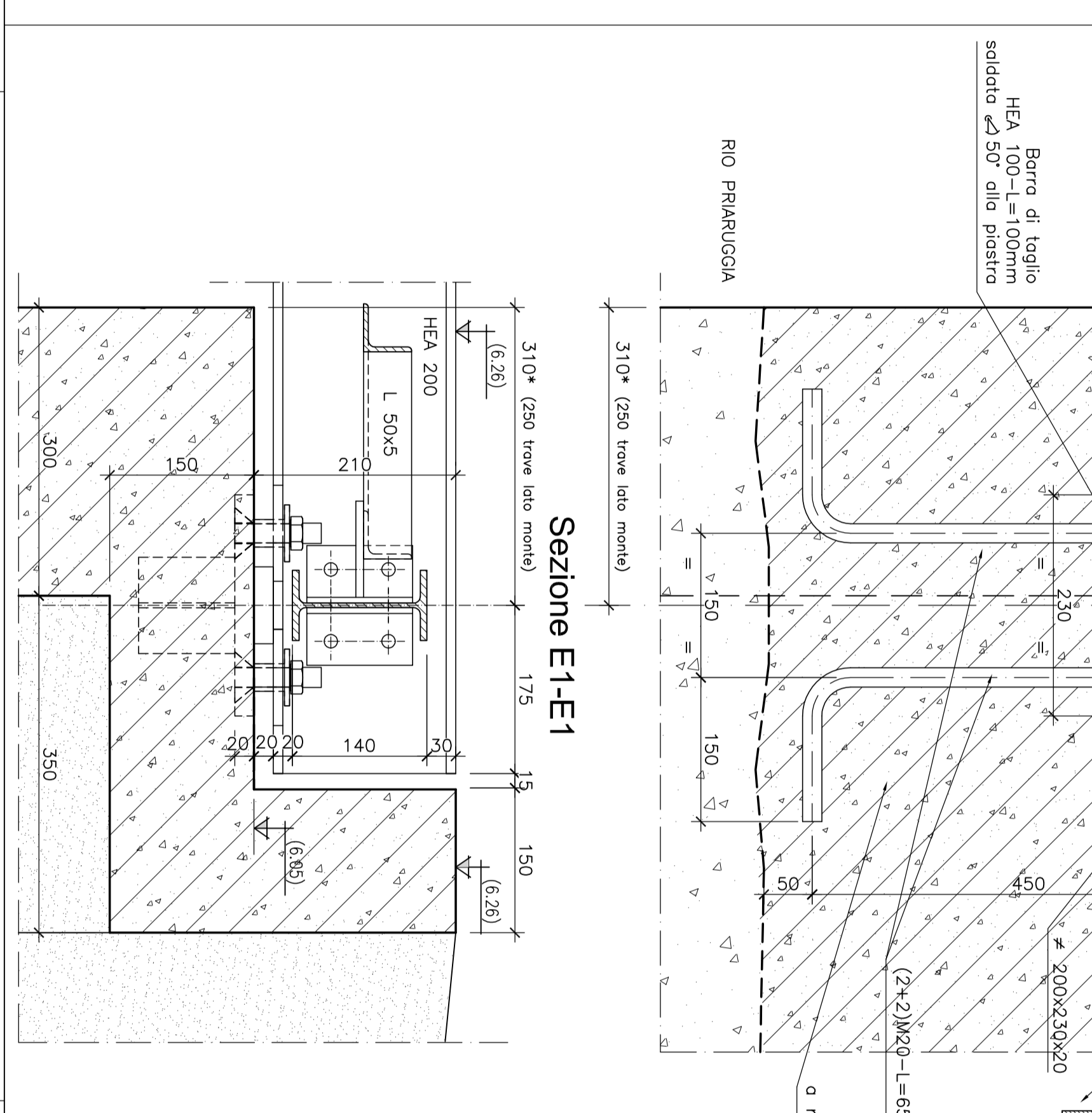
Sezione F-F



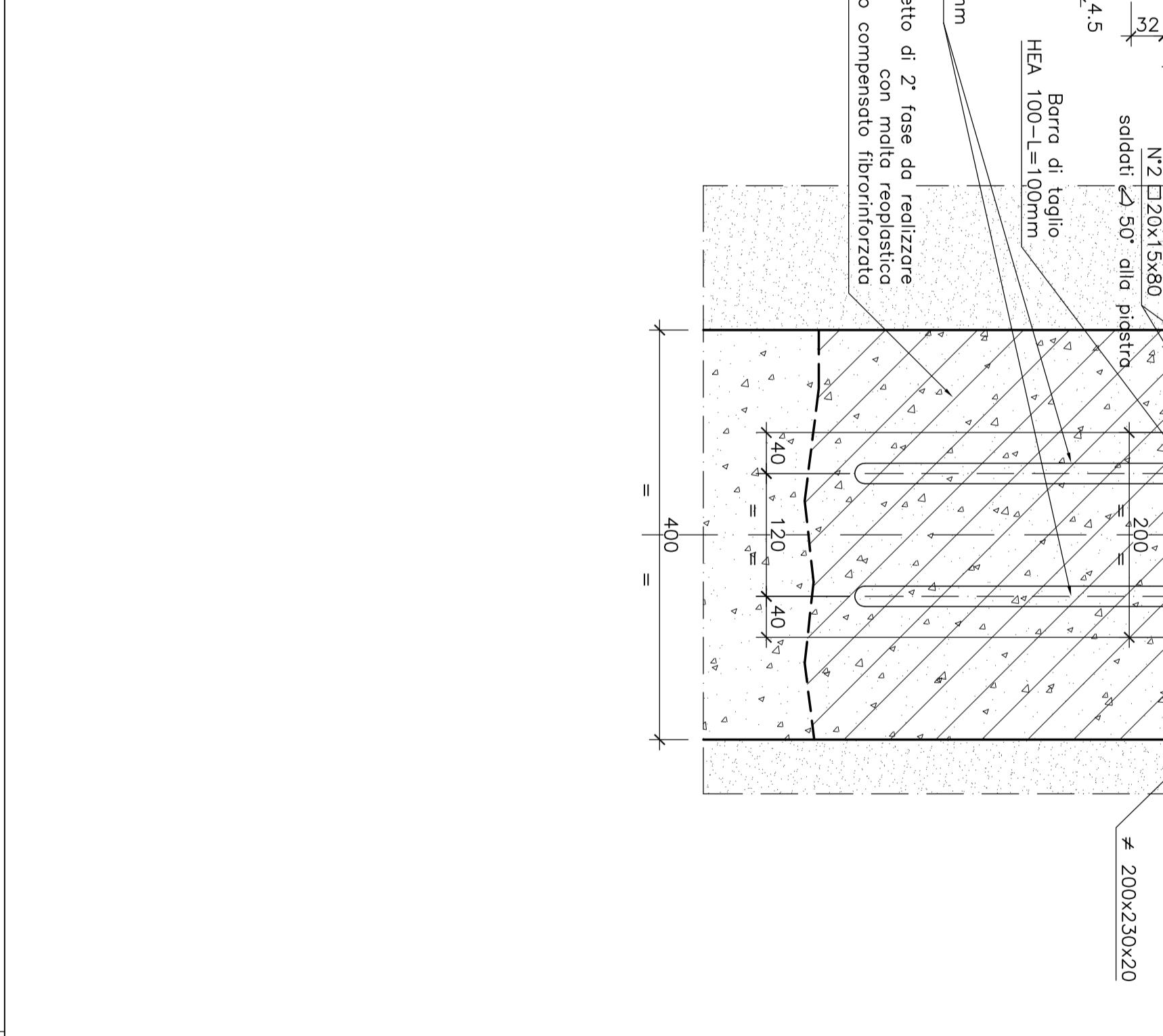
Sezione C-C



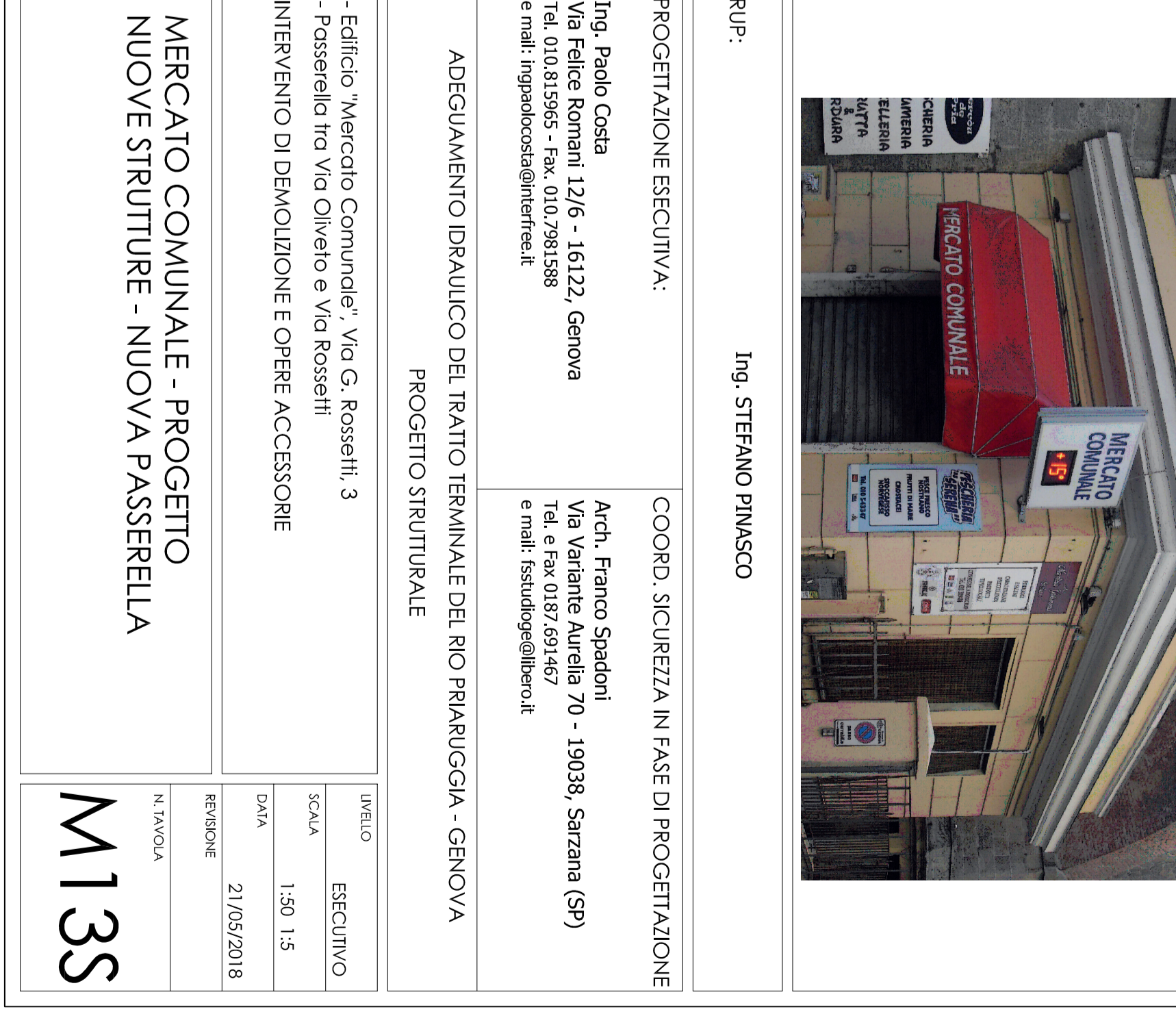
Sezione B-B



Sezione E-E



Sezione F-F



Sezione E1-E1

NOTE E MATERIALI  
Per note e materiali vedere tav. M01/s

COMUNE DI GENOVA  
AREA TECNICA  
DIREZIONE OPERE IDRAULICHE E SANITARIE



RUP: Ing. STEFANO PRINASCO

PROGETTAZIONE ESECUTIVA: COORD. SICUREZZA IN FASE DI PROGETTAZIONE

Arch. Franco Spadini  
Via Varante Aurelia 70 - 19038. Sarzana (SP)  
Tel. e fax 0187/691467  
e mail: studioprogett@comuni.genova.it

ADEGUAMENTO IDRAULICO DEL TRATTO TERMINALE DEL RIO PRAIARUGGIA - GENOVA  
PROGETTO STRUTTURALE

- Edificio "Mercato Comunale" - Via G. Rosselli, 3  
- Passerella tra Via Olivo e Via Rosselli  
INTERVENTO DI DEMOLIZIONE E OPERE ACCESSORIE

MERCATO COMUNALE - PROGETTO  
NUOVE STRUTTURE - NUOVA PASSERELLA

PROGETTO  
SCALA 1:50  
DATA 21/09/2018  
REVISIONE  
IN INVOCA  
M13S