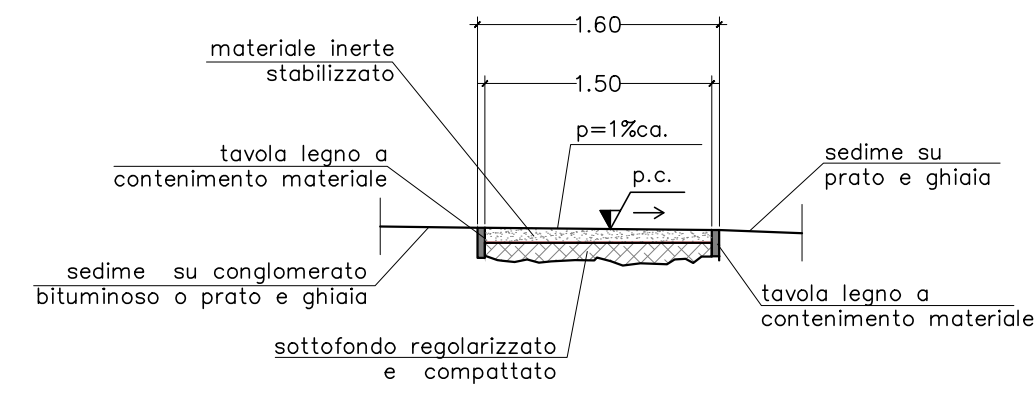
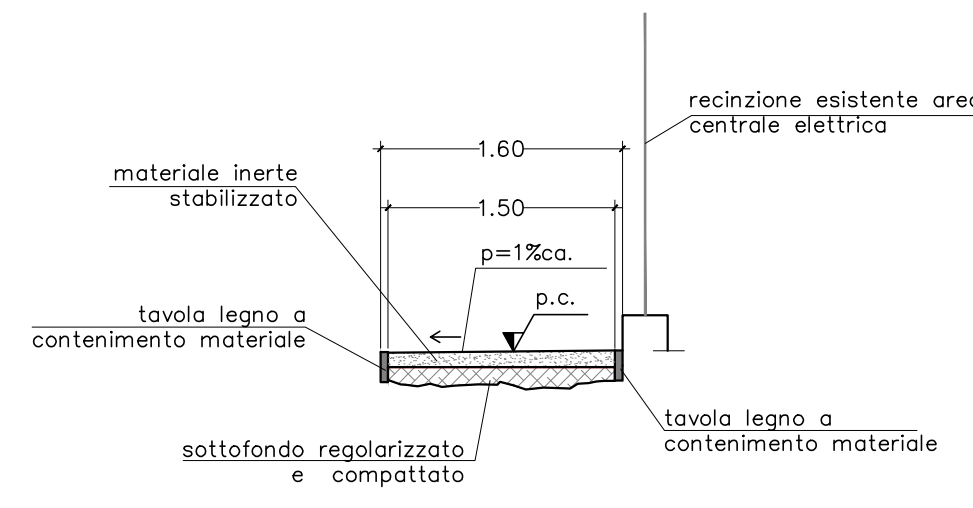


SEZIONI TIPOLOGICHE PERCORSO PEDONALE
(scala 1:50)

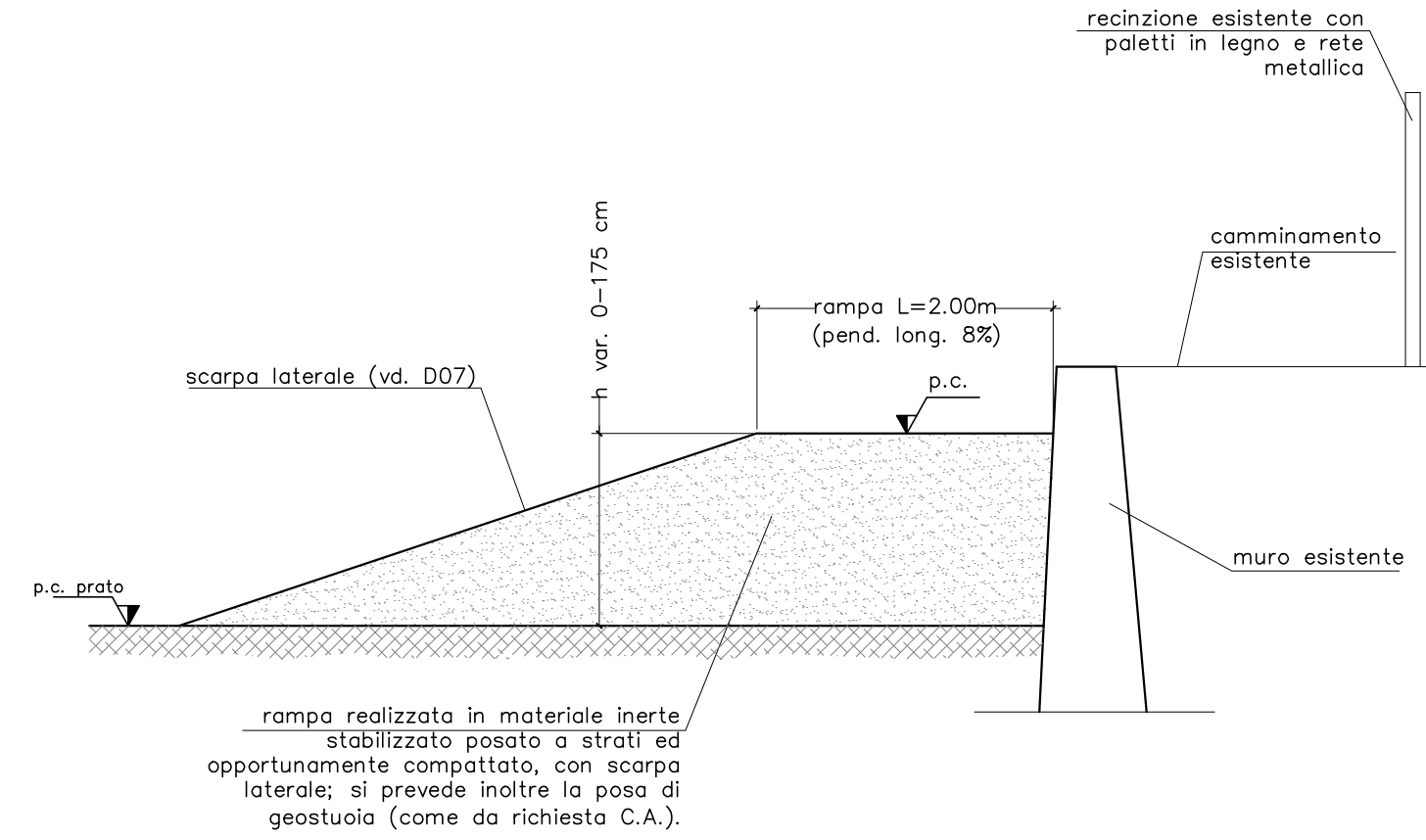
TRATTO 1
percorso realizzato all'interno dell'area attualmente di proprietà della Centrale E-DISTRIBUZIONE



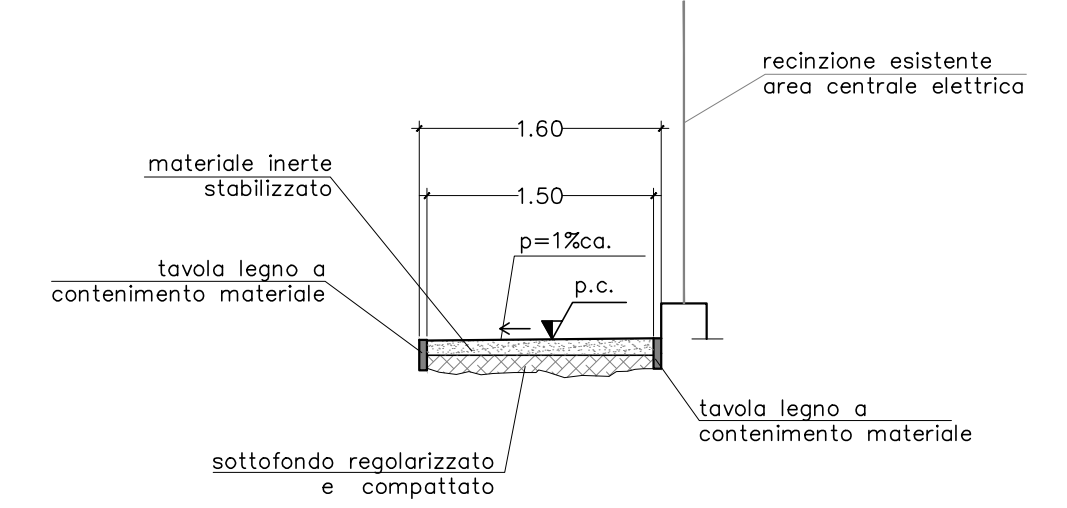
TRATTO 2
percorso realizzato su terreni privati in adiacenza a recinzione centrale E-DISTRIBUZIONE (tra sez. 3 ed 8)



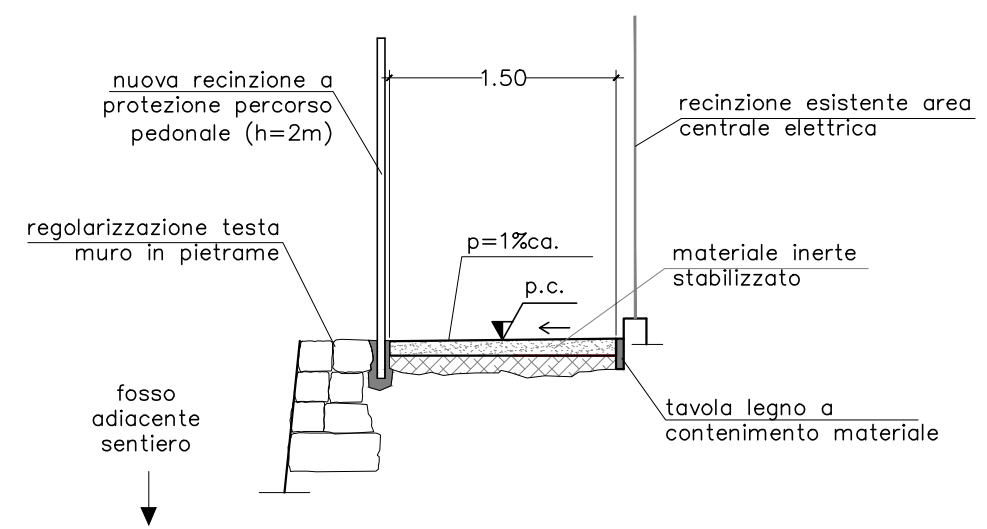
TRATTO 3
percorso realizzato su nuova rampa che insiste su terreni privati



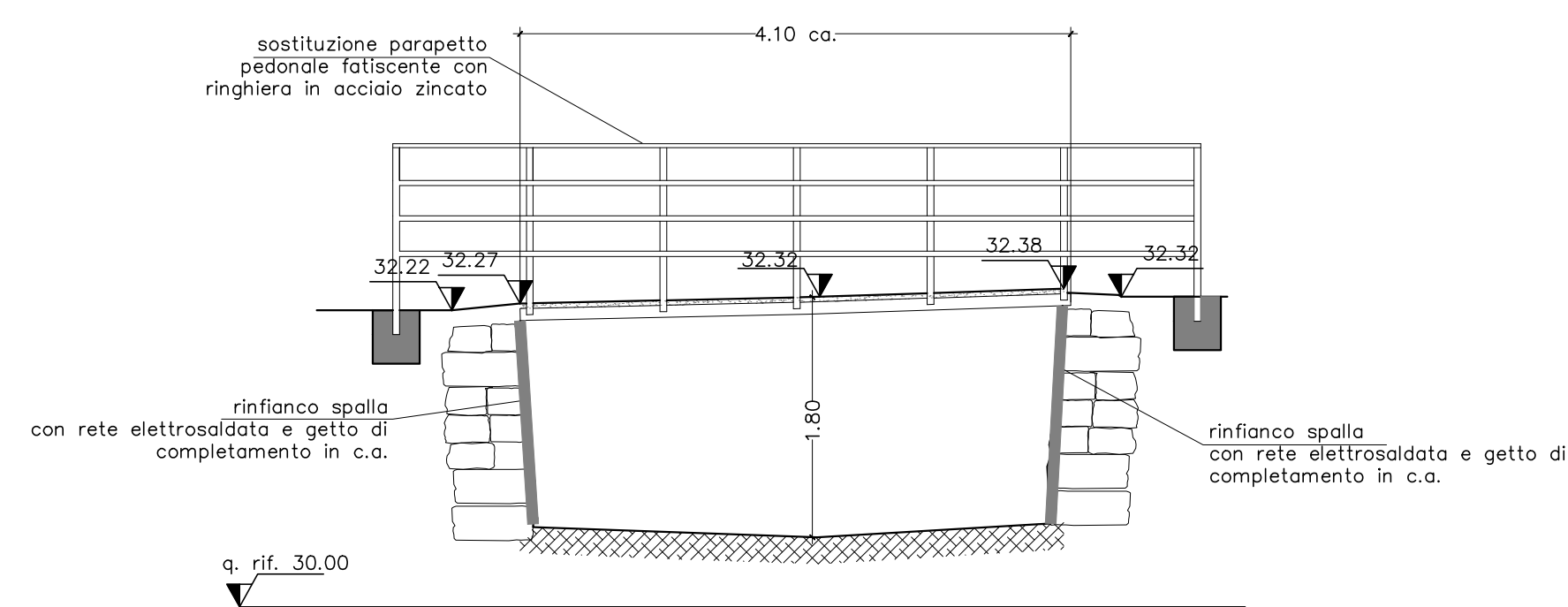
TRATTO 4
percorso realizzato su terreni privati, in adiacenza a recinzione centrale E-DISTRIBUZIONE (tra sez 11 e 18)



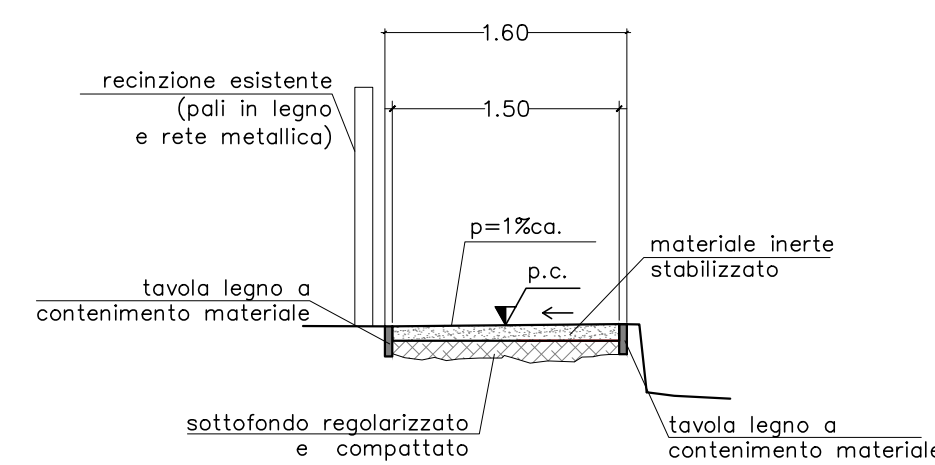
TRATTO 5 - A MONTE PASSERELLA
percorso realizzato su terreni privati: tratto in fregio al fossato e in adiacenza a recinzione centrale elettrica (tra sez. 19 e 24)



PROSPETTO PASSERELLA PEDONALE



TRATTO 5 - A VALLE PASSERELLA
percorso realizzato su terreni privati: tratto su sentiero esistente a valle della passerella pedonale (tra sez. 26 e 28)



NOTA: Il percorso pedonale avrà una pendenza trasversale pari all' 1% ca; inoltre nel tratto compreso tra le sez. 19-23 sono previste canalette trasversali di raccolta e smaltimento acque meteoriche con scarico nel fossato.

01	Ago.18	SECONDA EMISSIONE Richiesta C.A. modifica rampa	S. Giordano	A. Utke	A. Airenti
00	Feb.18	PRIMA EMISSIONE	P. Bocca-S. Giordano	A. Utke	A. Airenti
REV.	DATA	DESCRIZIONE DELLA REVISIONE	REDATTO	CONTROLLATO	APPROVATO
IL PRESENTE DOCUMENTO E' DI PROPRIETA' DI A.S.TER. S.p.a. E NON PUO' ESSERE DIVULGATO E RIPRODOTTO SENZA AUTORIZZAZIONE SCRITTA. TALE DIRITTO VERRA' TUTELATO A TERMINI DI LEGGE					
		COMUNE DI GENOVA DIREZIONE MANUTENZIONI E SVILUPPO DEI MUNICIPI			
PERCORSO PEDONALE IN VIA CHIALE (VAL CERUSA) IN ADIACENZA CENTRALE E-DISTRIBUZIONE					
PROGETTO DEFINITIVO					
RESPONSABILE UNICO DEL PROCEDIMENTO: Ing. Stefano Pinasco					
OGGETTO DELLA TAVOLA:				TAVOLA N:	
SEZIONI TIPICHE DI PROGETTO				D05	
				FOGLIO:	
				1/1	
				SCALA:	
				1:50	
NOME FILE: D05-SezProg.dwg		FORMATO FOGLIO: -		CODICE COMMESSA: X 7 8 0 0 0 2	
PROGETTO REALIZZATO DA:					
			SETTORE PROGETTAZIONE E SERVIZI TECNICI - AREA PROGETTAZIONE		
DIRIGENTE RESPONSABILE: Arch. Annamaria Airenti			RESPONSABILE AREA: Arch. Anna Utke		
GRUPPO DI PROGETTO Ing. P. Bocca Ing. S. Giordano Geom. A. Savio		TIMBRO E FIRMA:		RILIEVO TOPOGRAFICO Geom. N. Cinquegrana	