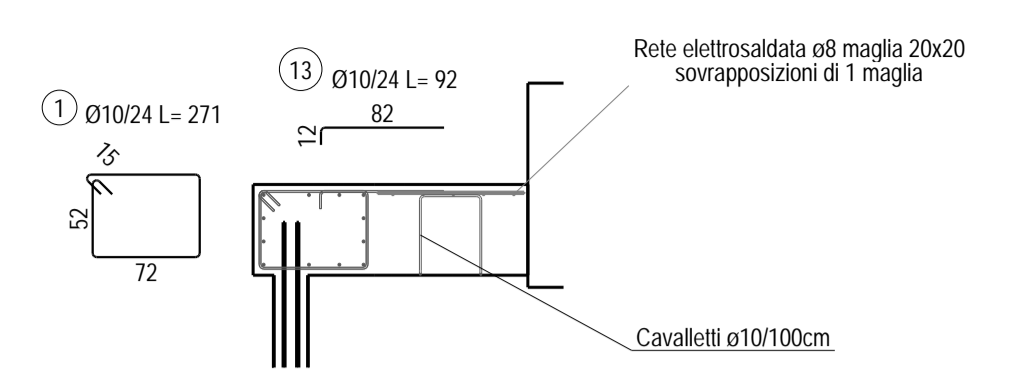
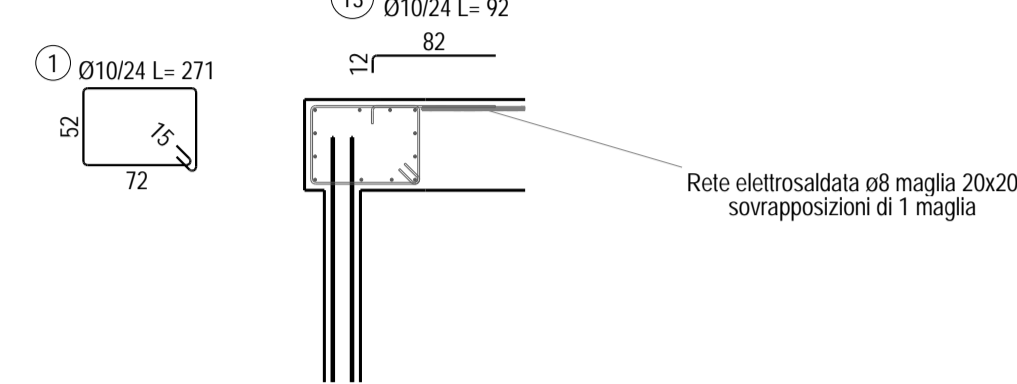


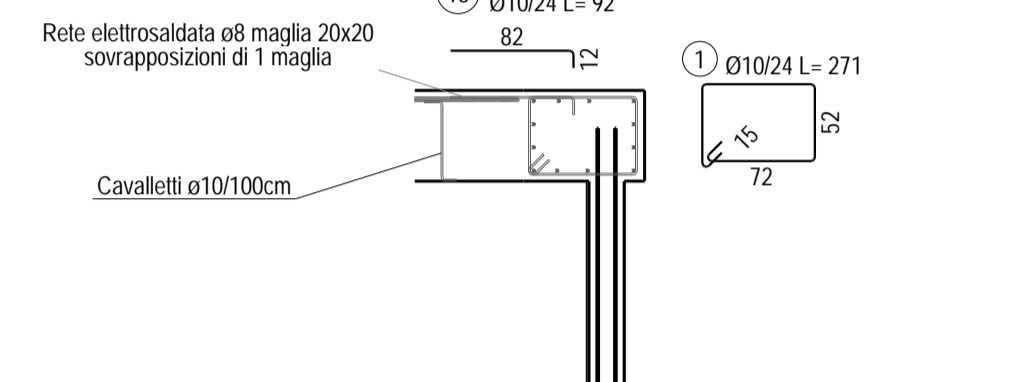
Sezione A - A 1:50



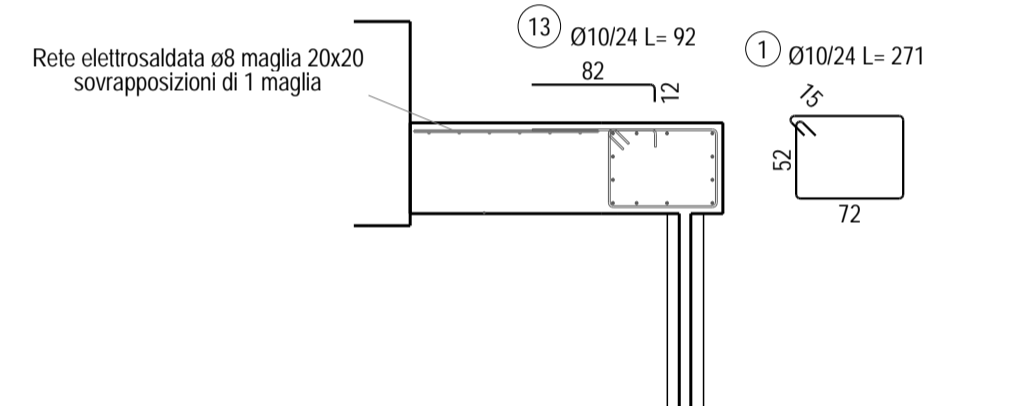
Sezione B - B 1:50



Sezione C - C 1:50



Sezione D - D 1:50

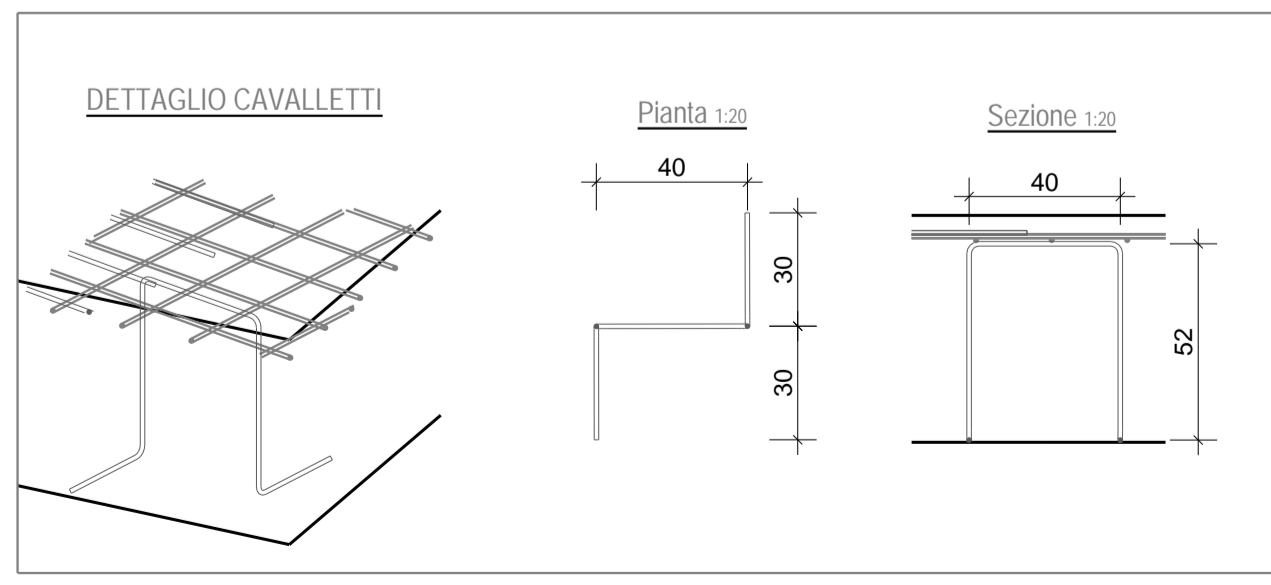
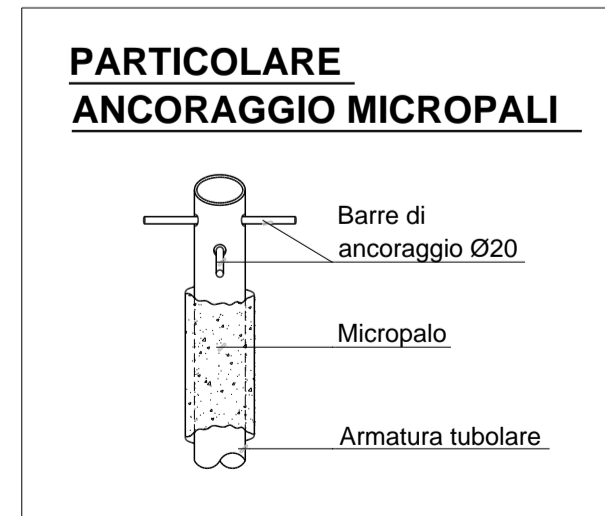


NOTE GENERALI

- Tutte le misure e le quote dovranno essere preventivamente controllate in fase di cantiere.
- La sovrapposizione minima per le armature, dove non indicato, deve essere almeno di 80 cm

La tabella non è esaustiva, per quanto non specificato si rimanda al Capitolato Speciale d'Appalto o alle specifiche tecniche allegate al progetto.

CARATTERISTICHE DEI MATERIALI	
STRUTTURE IN C.A. Calcestruzzo a prestazione garantita	
Classe di resistenza:	C30/37
• Cordoli, fondazioni ed elevazioni	C12/15
• Magrone	CEM II
Tipo/classe di cemento:	
Aggregati:	
• Interferri = 35 mm	D _{max} = 32 mm
• Interferri < 35 mm	D _{max} = 20 mm
Classe di consistenza:	S4
Classe di esposizione:	
• Cordoli, fondazioni ed elevazioni	XC4
• Magrone	X0
Acciaio	
	B450 C
f _{yk} /f _{yk} =	1,15
f _{yk} /f _{yk} <	1,35
(f _t) nominale:	450 MPa
(f _t) nominale:	540 MPa
f _{yk} =	(f _y) nominale
f _{yk} =	(f _y) nominale
Copriferro Min. Netto	
• Cordolo Micropali	40 mm
MICROPALI TIPO I.G.U.	
Calcestruzzo	
Malta per iniezioni:	R425
Armatura Tubolare	
Acciaio Tipo	S355 JR
f _{yk}	355 MPa
f _{tk}	510 MPa
E	210000 MPa
n	0,3
r	7850 kg/mc
TIRANTI PERMANENTI	
Barre DYWIDAG tipo acciaio Y1050H	
D _{nom}	32 mm
F _{0,1k}	950 N/mm ²
F _{pk}	1050 N/mm ²
MASSI CEMENTATI	
Classe di resistenza:	
• Calcestruzzo	C30/37
• Massi	1° categoria



I cavalletti per il sostegno della rete elettrosaldata andranno posizionati 1 ogni mq

COMUNE DI GENOVA

Committente:
Comune di Genova

Titolo:
OPERE DI ADEGUAMENTO IDRAULICO DEL IDRAULICO DEL TORRENTE CHIARAVAGNA

Livello di progetto:
Esecutivo

Oggetto:
CANTIERE D - ARMATURE INTERVENTO A PROTEZIONE DELLA PILA AUTOSTRADALE
PIANTE - SEZIONI

STR-D10

Scala:
1:20 1:50

Codice Progetto:
P075-18

Nome File:
P075-18-E-DI-STR-D10-A

Firme:

Rev.	Modifiche / Revisioni	Redatto	Data	Contr./Appr.	Data
A	PRIMA EMISSIONE	DF/FPI	31.05.2019	RV	31.05.2019
-	-	-	-	-	-
-	-	-	-	-	-
-	-	-	-	-	-
-	-	-	-	-	-

ITEC engineering S.r.l.
19038 SARZANA (SP)
Via Vittorio Veneto, 95
TEL. +39 0187 610532
info@itec-engineering.it

16129 GENOVA
Via Antonio Cecchi, 7/B-10
TEL. +39 010 5959690
www.itec-engineering.it

ASSOCIATO

ISO 9001
N° 80 10-288847-34

E' vietata a norma di legge la riproduzione, anche parziale, non autorizzata di questo documento.