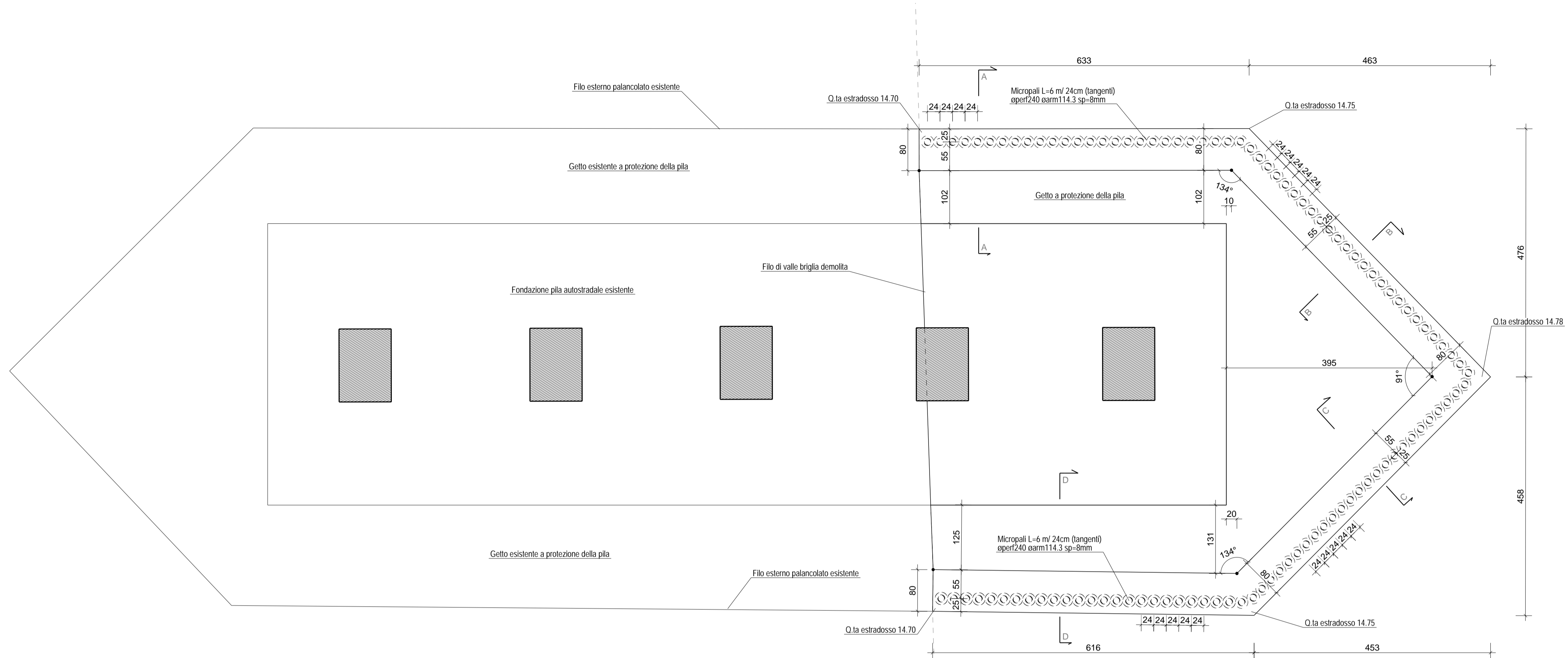


Planimetria 1:50



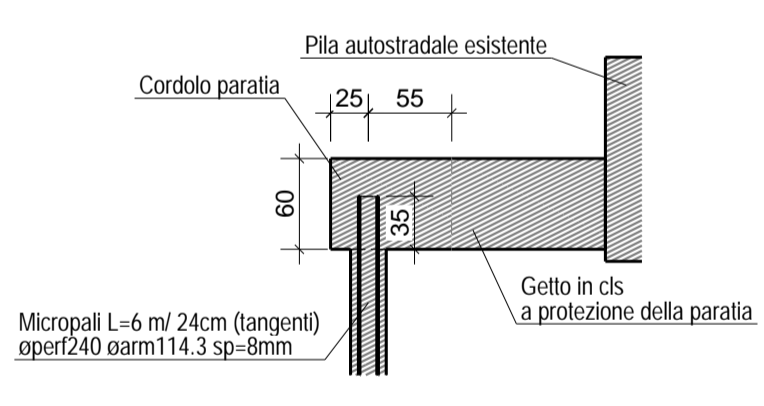
NOTA:
- Nel tratto in corrispondenza della pila autostradale, la demolizione della briglia esistente andrà eseguita a mano, avendo cura di non danneggiare il plinto di fondazione della pila

NOTE GENERALI
- Tutte le misure e le quote dovranno essere preventivamente controllate in fase di cantiere.
- La sovrapposizione minima per le armature, dove non indicato, deve essere almeno di 80 cm

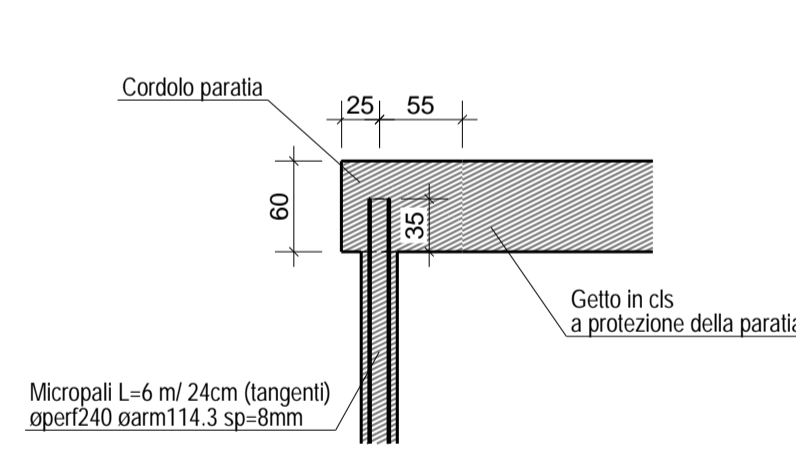
La tabella non è esaustiva, per quanto non specificato si rimanda al Capitolato Speciale d'Appalto o alle specifiche tecniche allegate al progetto.

CARATTERISTICHE DEI MATERIALI	
STRUTTURE IN C.A.	
Calcestruzzo a prestazione garantita	
Classe di resistenza:	C30/37
• Cordoli, fondazioni ed elevazioni	C12/15
• Magrone	CEM II
Tipo/classe di cemento:	
Aggregati:	
• Interferri = 35 mm	D _{max} = 32 mm
• Interferri < 35 mm	D _{max} = 20 mm
Classe di consistenza:	S4
Classe di esposizione:	
• Cordoli, fondazioni ed elevazioni	XC4
• Magrone	X0
Acciaio	
B450 C	
$f_{yk}/f_{yk} =$	1.15
$f_{tk}/f_{yk} <$	1.35
(f_t) nominale:	450 MPa
(f_t) nominale:	540 MPa
$f_{yk} =$	(f_y) nominale
$f_{tk} =$	(f_t) nominale
Copriferro Min. Netto	
• Cordolo Micropali	40 mm
Copriferro Min. Netto Getti Controterra:	
Terreno preparato:	40 mm
Terreno non preparato:	70 mm
Copriferro minimo garantito da distanziatori	
MICROPALI TIPO I.G.U.	
Calcestruzzo	
Malta per iniezioni:	R425
Armatura Tubolare	
Acciaio Tipo	
f_{yk}	S355 JR
f_{tk}	355 MPa
E	510 MPa
n	210000 MPa
r	0.3
r	7850 kg/mc
TIRANTI PERMANENTI	
Barre DYWIDAG tipo acciaio Y1050H	
D _{nom}	32 mm
F _{0.1k}	950 N/mm ²
F _{pk}	1050 N/mm ²
MASSI CEMENTATI	
Classe di resistenza:	
• Calcestruzzo	C30/37
• Massi	1° categoria

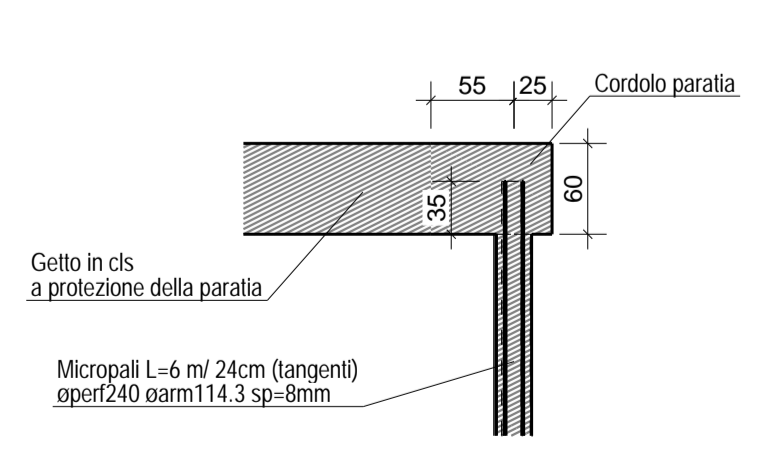
Sezione A - A 1:50



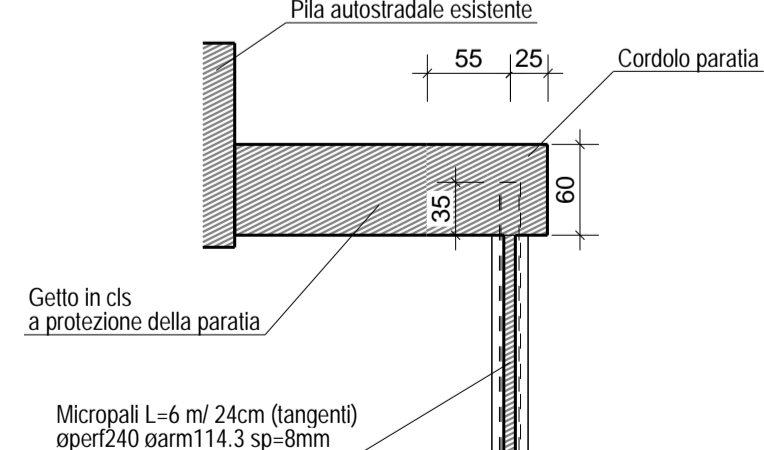
Sezione B - B 1:50



Sezione C - C 1:50



Sezione D - D 1:50



COMUNE DI GENOVA

Committente:
Comune di Genova

Titolo:
OPERE DI ADEGUAMENTO IDRAULICO DEL TORRENTE CHIARAVAGNA - ULTIMO LOTTO

Livello di progetto:
Esecutivo

STR-D09

Oggetto:
CANTIERE D - CARPENTERIA INTERVENTO A PROTEZIONE DELLA PILA AUTOSTRADALE
PIANTE - SEZIONI

Scala:
1:50

Codice Progetto:
P075-18

Firme:

Nome File:
P075-18-E-DI-STR-D09-A

Rev.	Modifiche / Revisioni	Redatto	Data	Contr./Appr.	Data
A	PRIMA EMISSIONE	DF/FPI	31.05.2019	RV	31.05.2019
-	-	-	-	-	-
-	-	-	-	-	-
-	-	-	-	-	-
-	-	-	-	-	-