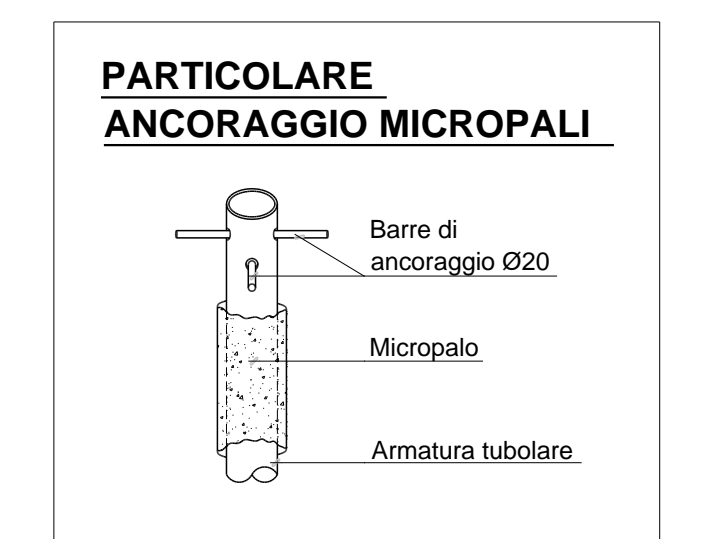
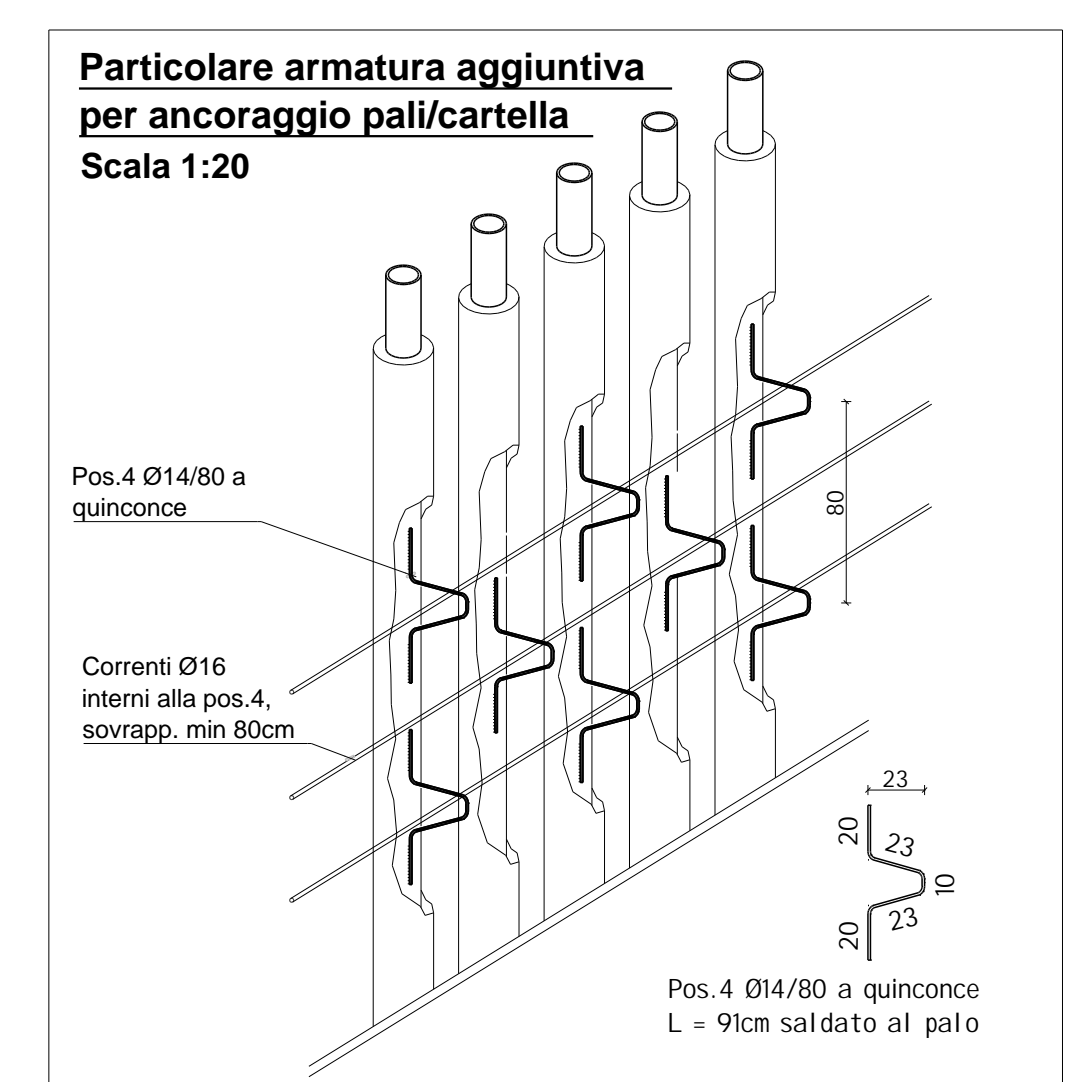


NOTE:
 - I tiranti dovranno essere effettuati prima della realizzazione del cordolo.
 Le barre, quindi, già presenti durante il getto dello stesso, dovranno essere protette con cornappi ø80.
 - Per la protezione delle teste di ancoraggio dei tiranti andranno installate le apposite calotte di protezione fornite con essi.

NOTE GENERALI
 - Tutte le misure e le quote dovranno essere preventivamente controllate in fase di cantiere.
 - La sovrapposizione minima per le armature, dove non indicato, deve essere almeno di 80 cm.

La tabella non è esaustiva, per quanto non specificato si rimanda al Capitolato Speciale d'Appalto o alle specifiche tecniche allegate al progetto.

CARATTERISTICHE DEI MATERIALI	
STRUTTURE IN C.A.	
Calcestruzzo a prestazione garantita	
Classe di resistenza:	C30/37
• Cordoli, fondazioni ed elevazioni	C12/15
• Magrone	CEM II
Tipoclasse di cemento:	
Aggregati:	
• Interferiti < 35 mm	D _{max} = 32 mm
• Interferiti < 35 mm	D _{max} = 20 mm
Classe di consistenza:	S4
Classe di esposizione:	
• Cordoli, fondazioni ed elevazioni	XC4
• Magrone	X0
Acciaio	
f _{yk} min	B450 C
f _{yk} max	1.15
f _{yk} max	1.35
(f _{yk}) max	450 MPa
(f _{yk}) max	540 MPa
f _{yk} max	(f _{yk}) max
f _{yk} max	(f _{yk}) max
Copifero Min. Netto	
• Cordolo Micropali	40 mm
Copifero Min. Netto Getti Controterra:	
• Terreno preparato:	40 mm
• Terreno non preparato:	70 mm
• Copifero minimo garantito da distanziatori	
MICROPALI TIPO I.G.U.	
Calcestruzzo	
Malta per iniezioni:	R425
Armatura Tubolare	
Acciaio Tipo	S355 JR
D _{max}	32 mm
f _{yk}	355 MPa
E	510 MPa
n	210000 MPa
r	0.3
	7850 kg/mc
TIRANTI PERMANENTI	
Barre DYWIDAG tipo acciaio Y1050H	
D _{max}	32 mm
F _{0.1%}	950 N/mm ²
F _{0.2%}	1050 N/mm ²
MASSI CEMENTATI	
Classe di resistenza:	C30/37
• Calcestruzzo	1° categoria
• Massi	



ITEC engineering

COMUNE DI GENOVA

Comittente: Comune di Genova

TITOLO: OPERE DI ADEGUAMENTO IDRAULICO DEL TORRENTE CHIARAVAGNA - ULTIMO LOTTO

Livello di progetto: Esecutivo

OGGETTO: CANTIERE D - CARPENTERIE PARATIA IN SPONDA DX A MONTE DELL'AUTOSTRADA

STR-D05

Scala: 1:20 1:50 1:100

PIANTE - SEZIONI

Codice Progetto: P075-18

Firme:

Nome File: P075-18-E-DI-STR-D05-A

Rev.	Modifiche / Revisioni	Redatto	Data	Contr./Appr.	Data
A	PRIMA EMISSIONE	DF/FR	31.05.2019	RY	31.05.2019
-	-	-	-	-	-
-	-	-	-	-	-
-	-	-	-	-	-

ITEC engineering S.r.l. 11033 SASSANO (PT) Via Vittorio Veneto, 18 TEL. +39 0571 610332 it@itec-engineering.it

16129 GENOVA Via Armeno Cavali, 7/9-10 TEL. +39 010 299910 www.itec-engineering.it

ASSOCIATO OCE

APAVE

E' vietata o norma di legge la riproduzione, anche parziale, non autorizzata di questo documento.