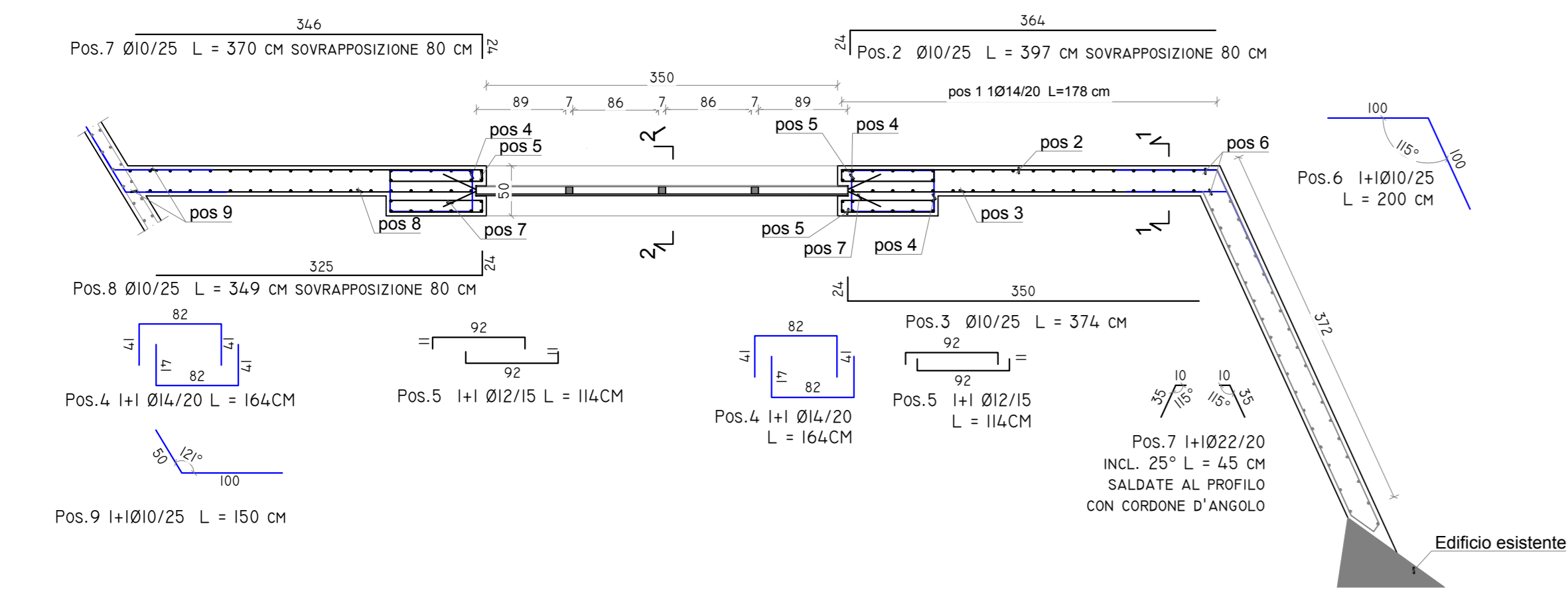
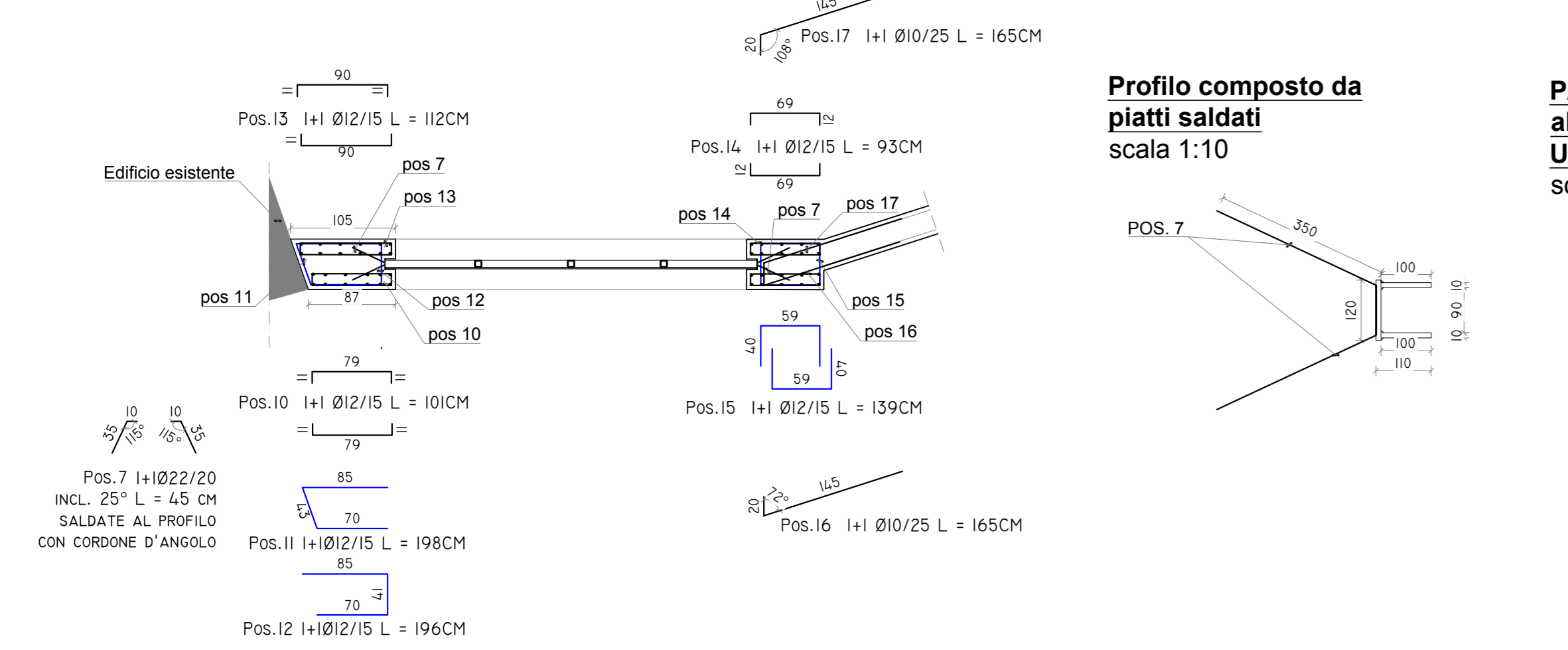


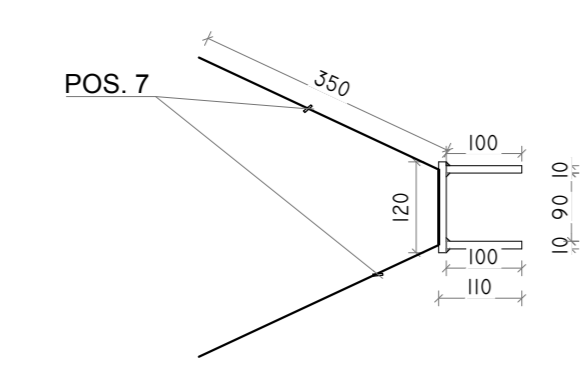
**Armature Paratoia tipo 1 - Pianta**  
Scala 1:50



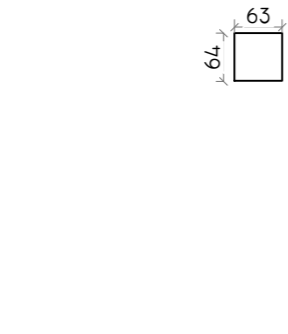
**Armature Paratoia tipo 2 - Pianta**  
Scala 1:50



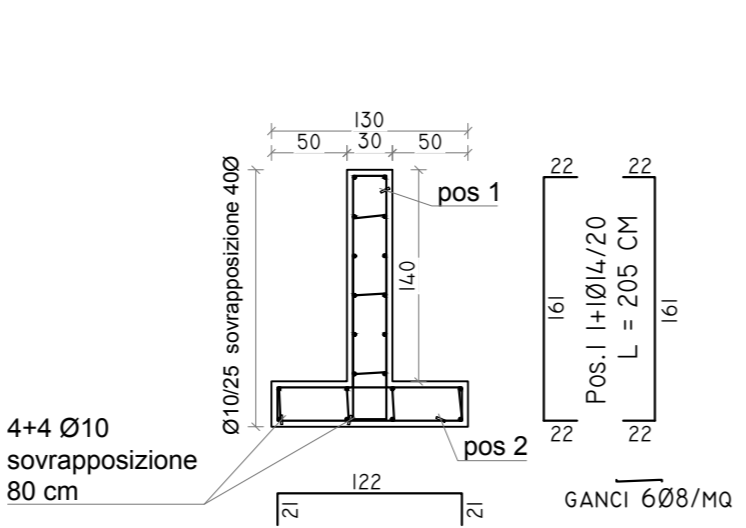
**Profilo composto da piattini saldati**  
scala 1:10



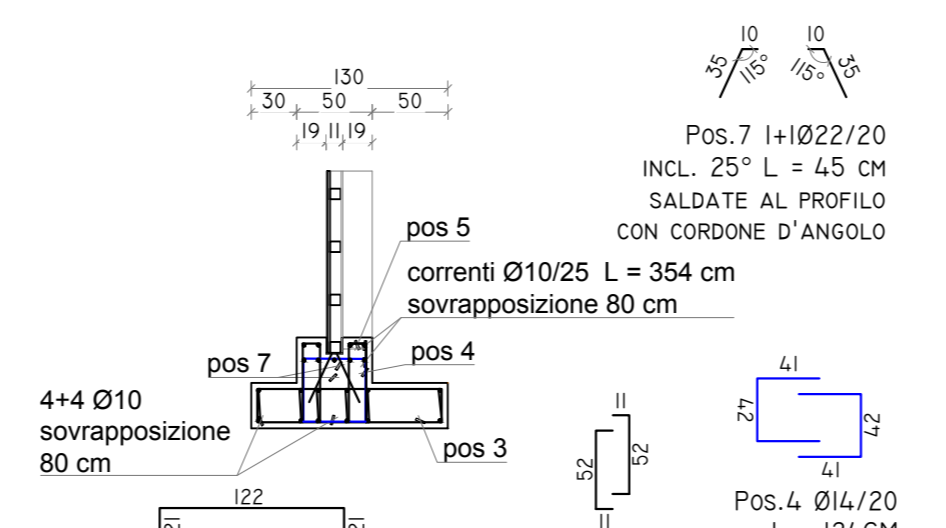
**PARTICOLARE A: Profilo piatto saldato alla testa del profilo a sezione quadrata UNI EN 10210 70X70X6.3 mm**  
scala 1:10



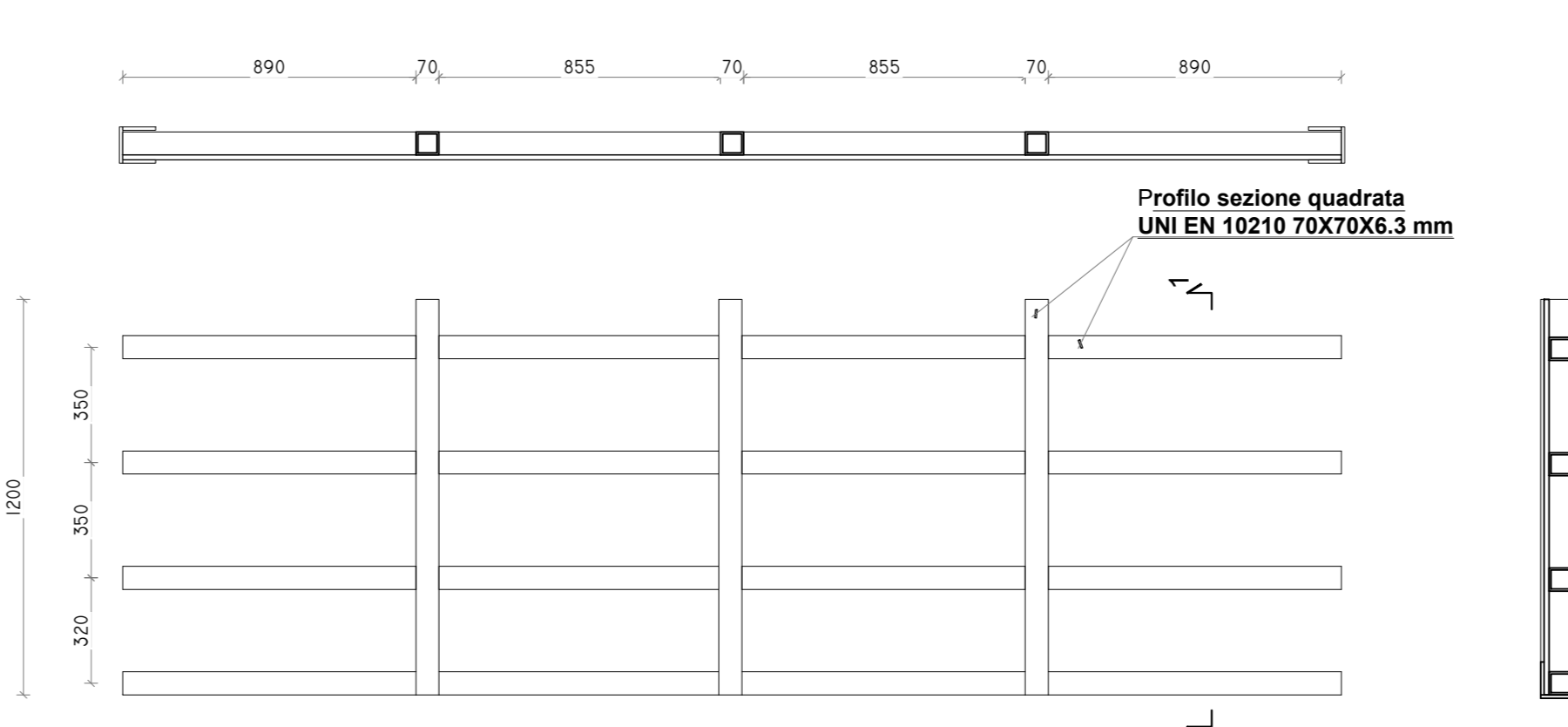
**Sezione A - A**  
Armature parete sp.30cm - Sez. 1-1  
Scala 1:50



**Sezione G - G**  
Armature parete sp.30cm - Sez. 2-2  
Scala 1:50



**Dettaglio - Paratoia**  
Scala 1:20



**NOTE GENERALI**

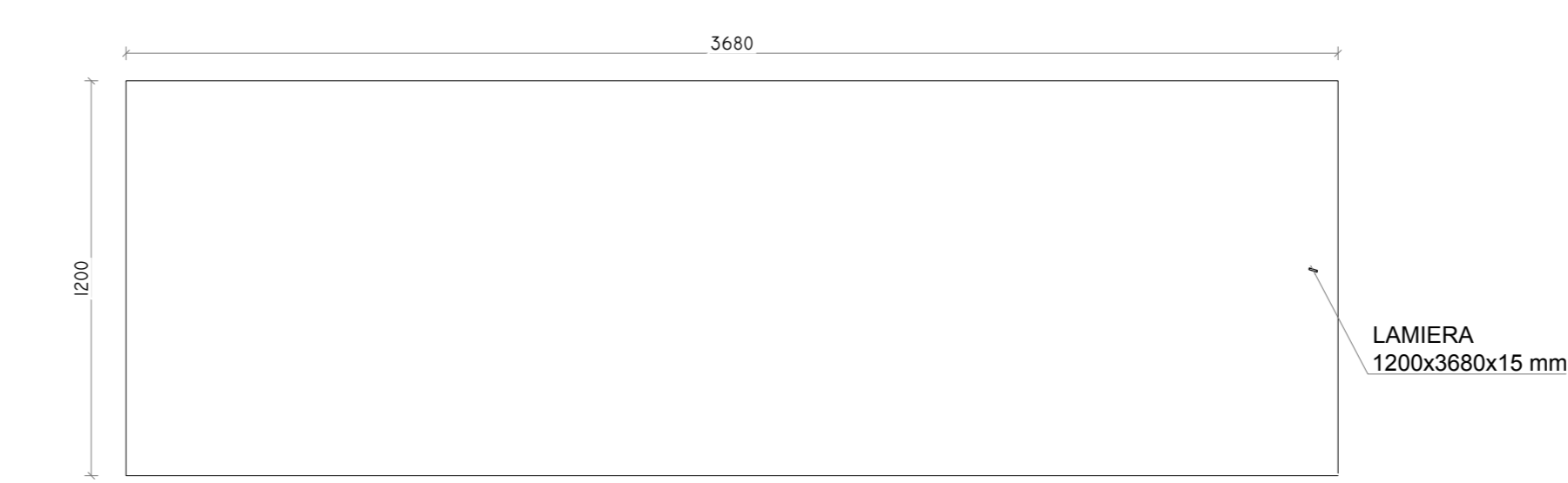
- Tutte le misure e le quote dovranno essere preventivamente controllate in fase di cantiere.
- La sovrapposizione minima per le armature, dove non indicato, deve essere almeno di 80 cm

La tabella non è esaustiva, per quanto non specificato si rimanda al Capitolato Speciale d'Appalto o alle specifiche tecniche allegate al progetto.

**CARATTERISTICHE DEI MATERIALI**

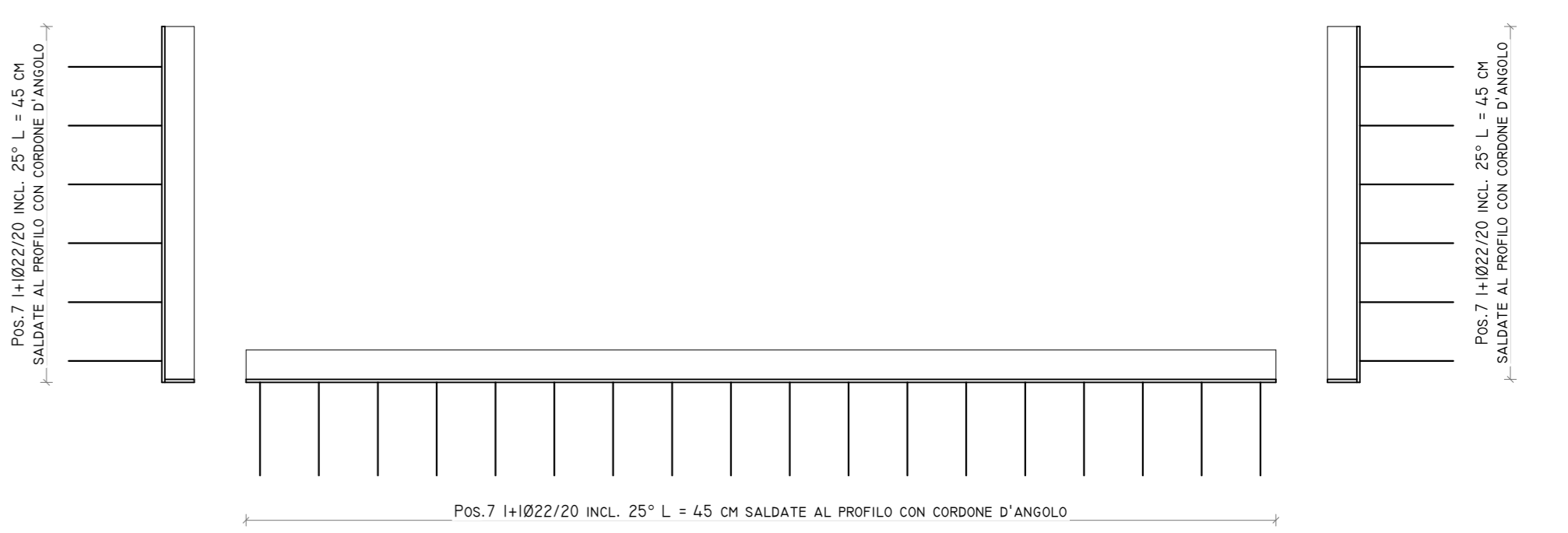
<b>STRUTTURE IN C.A.</b> Calcestruzzo a prestazione garantita	Classifica di resistenza: • Cordoli, fondazioni ed elevazioni • Magrone	C30/37 C12/15 CEM II	Copriferro Min. Netto Getti Controterra: Terreno preparato: 40 mm Terreno non preparato: 70 mm Copriferro minimo garantito da distanziatori
Aggregati: • Interferi >= 35 mm • Interferi < 35 mm	D <sub>max</sub> = 32 mm D <sub>max</sub> = 20 mm		<b>MICROPALI TIPO I.G.U.</b> Calcestruzzo Malta per iniezioni: R425 Armatura Tubolare Acciaio Tipo S355JR 355 MPa 510 MPa 210000 MPa E 0.3 7850 kg/mc
Classifica di consistenza: • Cordoli, fondazioni ed elevazioni • Magrone	S4 XC4 X0		<b>TIRANTI PERMANENTI</b> Barre DYWIDAG tipo acciaio Y1050H D <sub>nom</sub> 32 mm F <sub>yk</sub> 950 N/mm <sup>2</sup> F <sub>td</sub> 1050 N/mm <sup>2</sup>
Acciaio B450 C f <sub>yk</sub> /f <sub>yk</sub> >= 1.15 f <sub>yk</sub> /f <sub>yk</sub> < 1.35 f <sub>yk</sub> nominale 450 MPa f <sub>yk</sub> nominale 540 MPa f <sub>yk</sub> >= (f <sub>yk</sub> ) <sub>nominale</sub> f <sub>yk</sub> >= (f <sub>yk</sub> ) <sub>nominale</sub>			<b>MASSI CEMENTATI</b> Classe di resistenza: • Calcestruzzo C30/37 • Massi 1 <sup>a</sup> categoria

Nota: Le estremità dei montati e dei trasversi saranno sagomati mediante saldatura di piastre (vedi PARTICOLARE A)

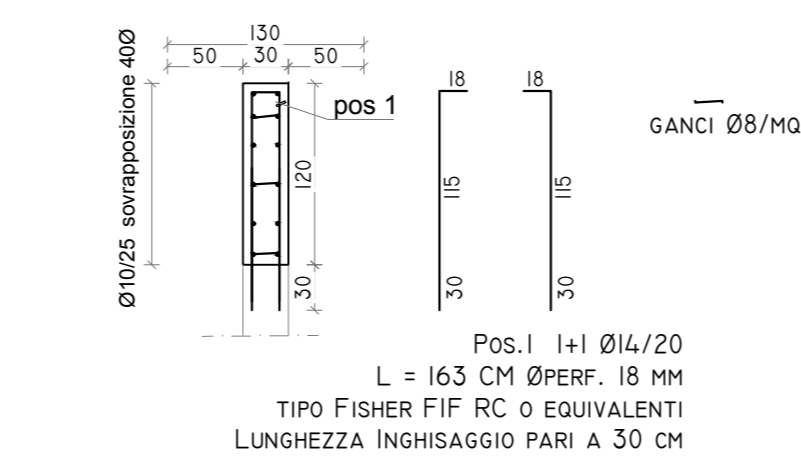


Nota: La lamiera sarà collegata al telaio costituito da profili SHS 70 mediante saldature a cordone d'angolo, eseguite in corrispondenza di tutti gli spigoli del profilo a contatto con la lamiera

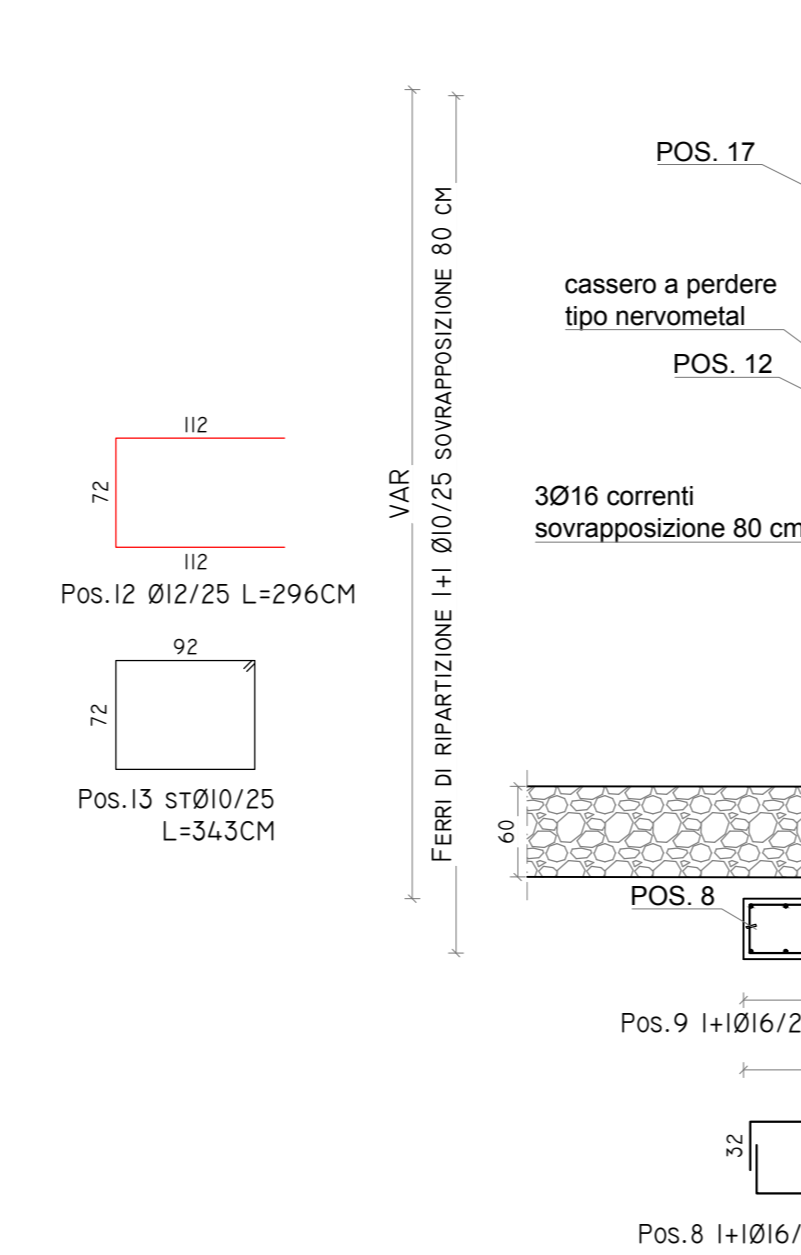
**Dettaglio - Paratoia**  
Prospetto profilo di parete - Prospetto profilo inferiore  
Scala 1:20



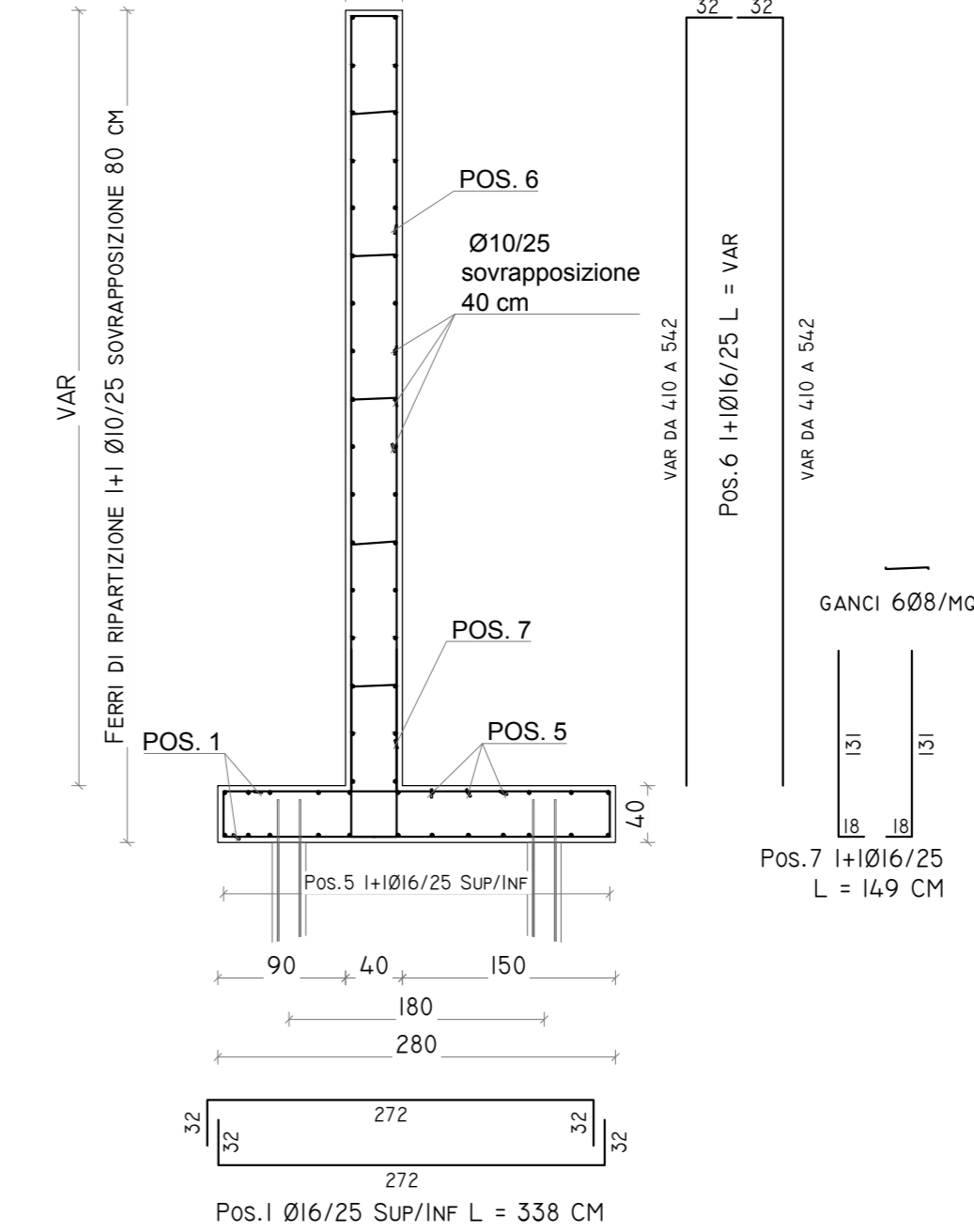
**Sezione H - H**  
Armature parete sp.30cm - Sez. 1-1  
Scala 1:50



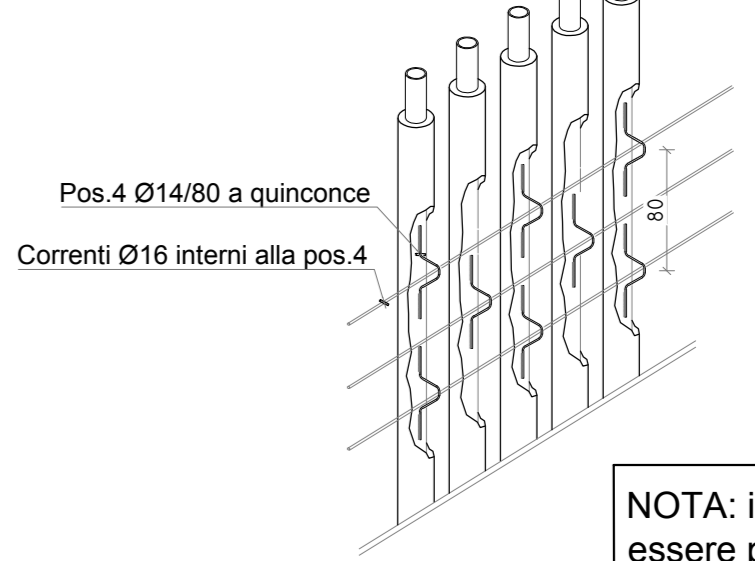
**Sezione B - B**  
Armature parete sp.40cm  
Scala 1:50



**Sezione E - E**  
Armature parete sp.40cm  
Scala 1:50

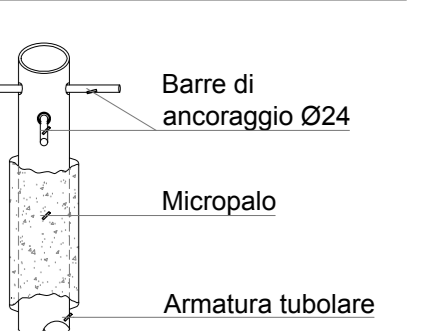


**Particolare: posa armatura pos.4 e correnti Ø16**  
Scala 1:50



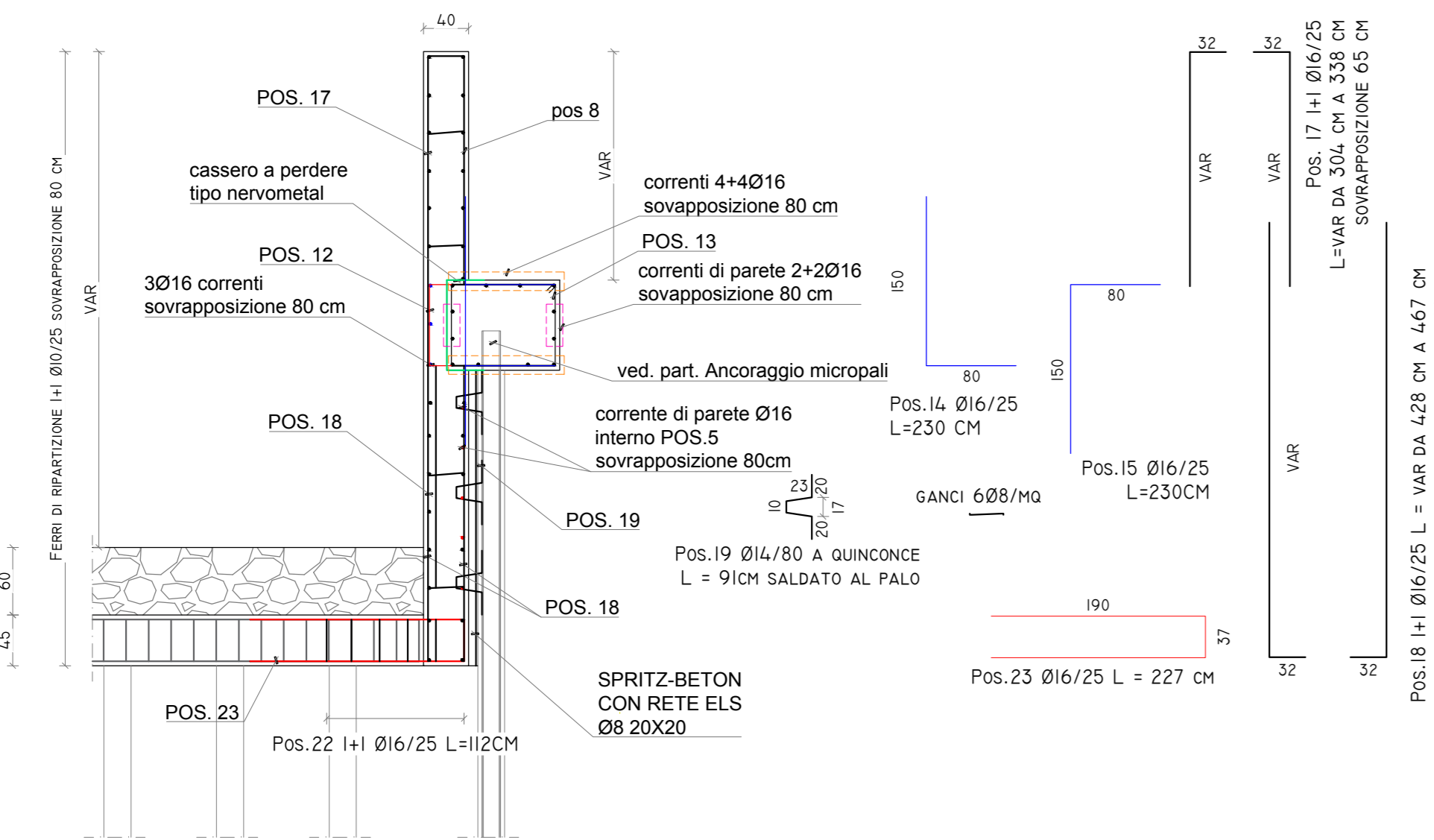
NOTA: i correnti Ø16 dovranno essere posizionati dopo l'esecuzione dello spritz-beton armato con r.e.s. Ø8 maglia 20x20 cm

**PARTICOLARE ANCORAGGIO MICROPALI**

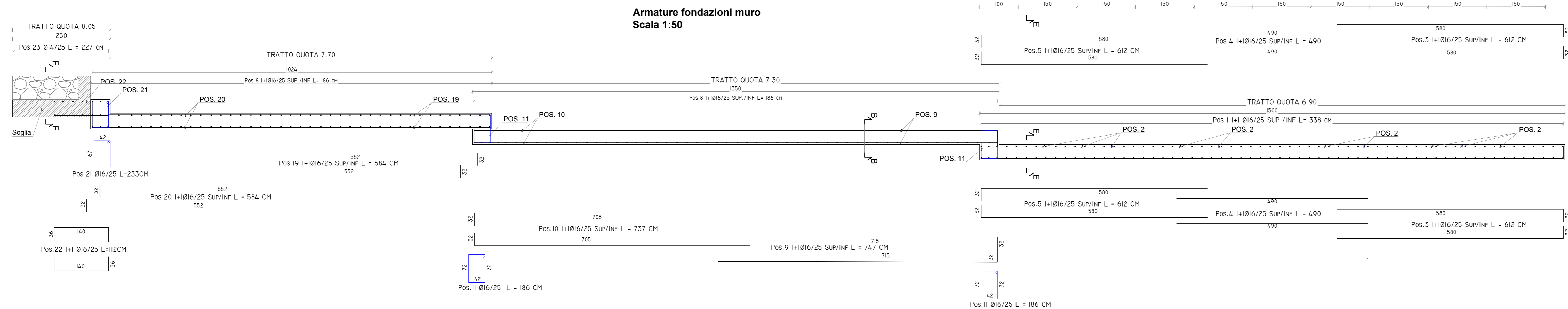


NOTA: per Tabella Materiali vedi tavola STR - 001

**Sezione F - F**  
Armature parete sp.40cm  
Scala 1:50



**Armature fondazioni muro**  
Scala 1:50



<b>ITEC engineering</b>		<b>COMUNE DI GENOVA</b>			
Committente: Comune di Genova	TITOLO: <b>OPERE DI ADEGUAMENTO IDRAULICO DEL TORRENTE CHIARAVAGNA - ULTIMO LOTTO</b>				
Livello di progetto: ESECUTIVO	Oggetto: Cantiere C Particolare armature rampa accesso in alveo				
Tavola n°: <b>STR-C09</b>	Firme:				
Scala:					
Codice Progetto: P075-18-E-GR-STR-C09					
Nome File: P075-18-E-GR-STR-C09					
Rev.	Modifiche / Revisioni	Redatto	Data	Contr./Appr.	Data
A	PRIMA EMISSIONE	GF / AGI	31/05/2019	RV	31/05/2019
<p>ITEC engineering S.r.l. 11038 SAREZZANA (SP) Via Vittorio Veneto, 270 - 01100 Tel. +39 0577 271212 www.itec-engineering.it</p> <p>11139 GENOVA Via Andrea Doria, 739 - 101 Tel. +39 010 5100000 www.itec-engineering.it</p> <p>ASSOCIATO <b>oice</b> OCCUPAZIONE INFORMATICA E CIVILE</p> <p>opave OPERE PUBBLICHE E CIVILI</p>					