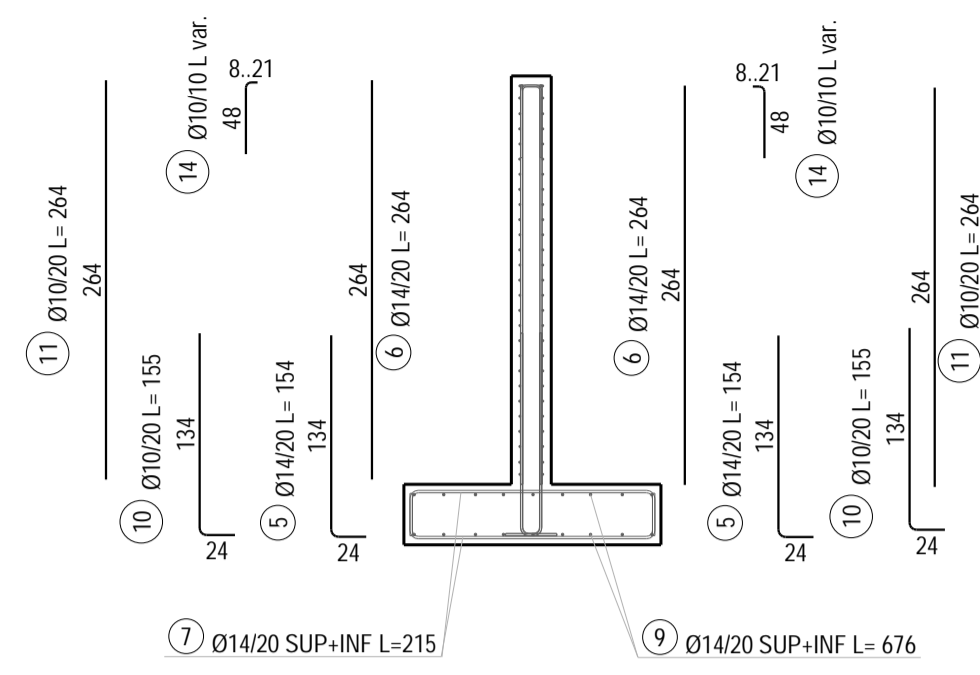
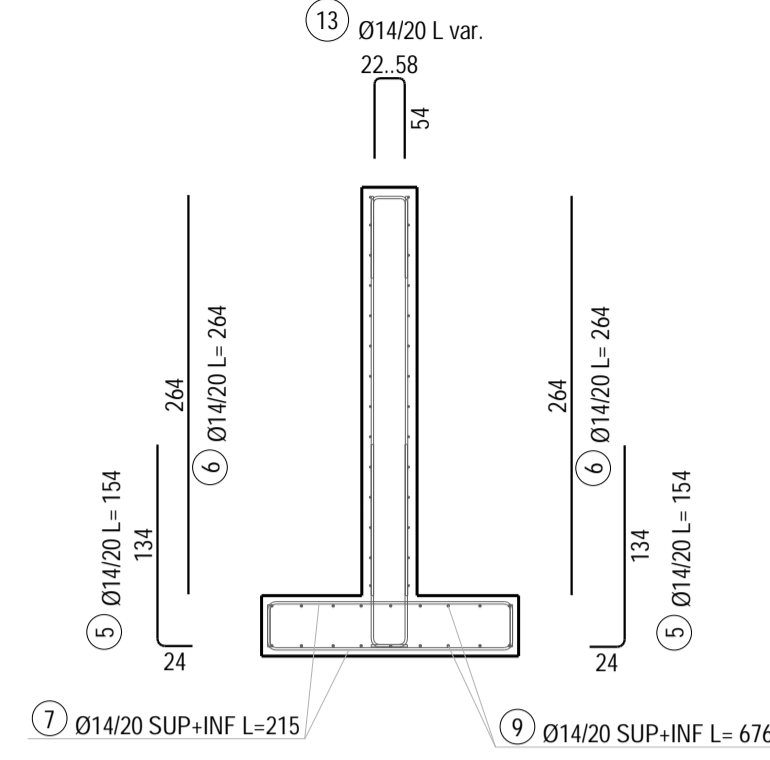


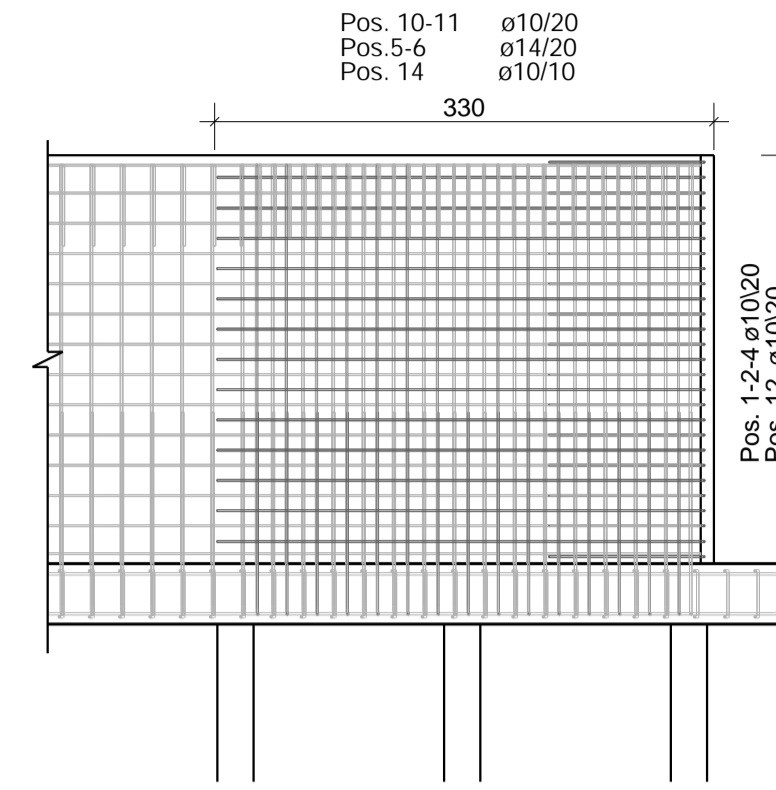
Sezione A - A 1:50



Sezione B - B 1:50



Sezione C - C 1:50

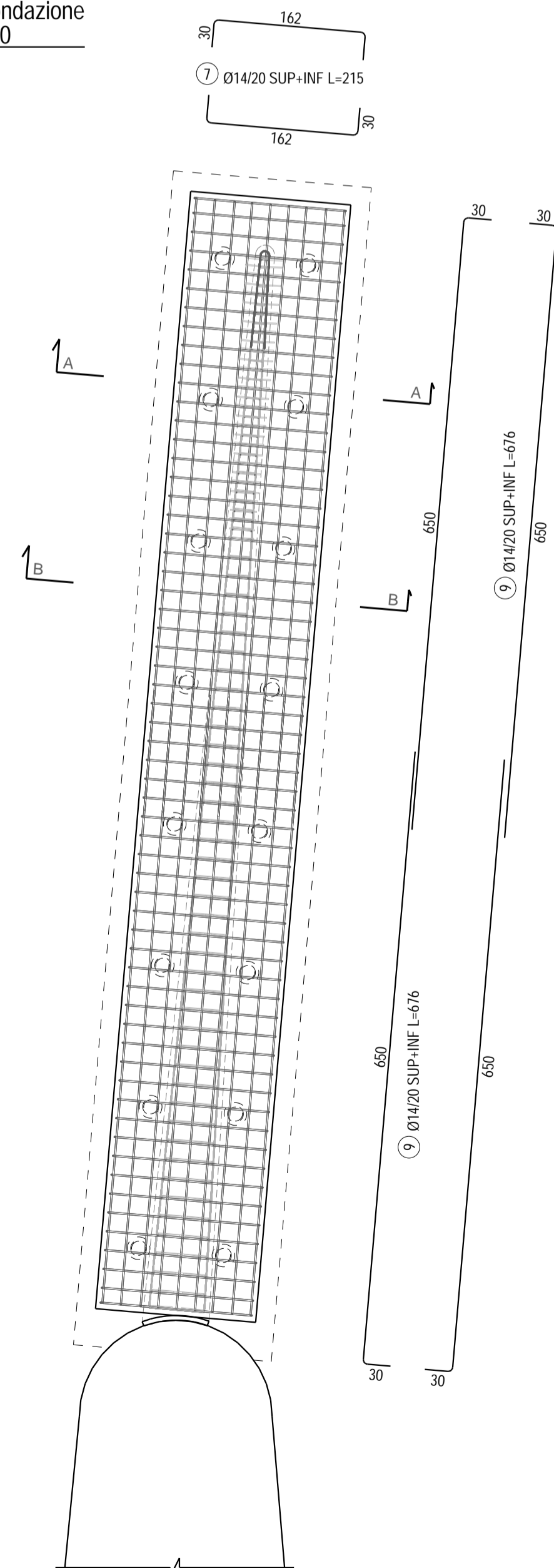


NOTE GENERALI

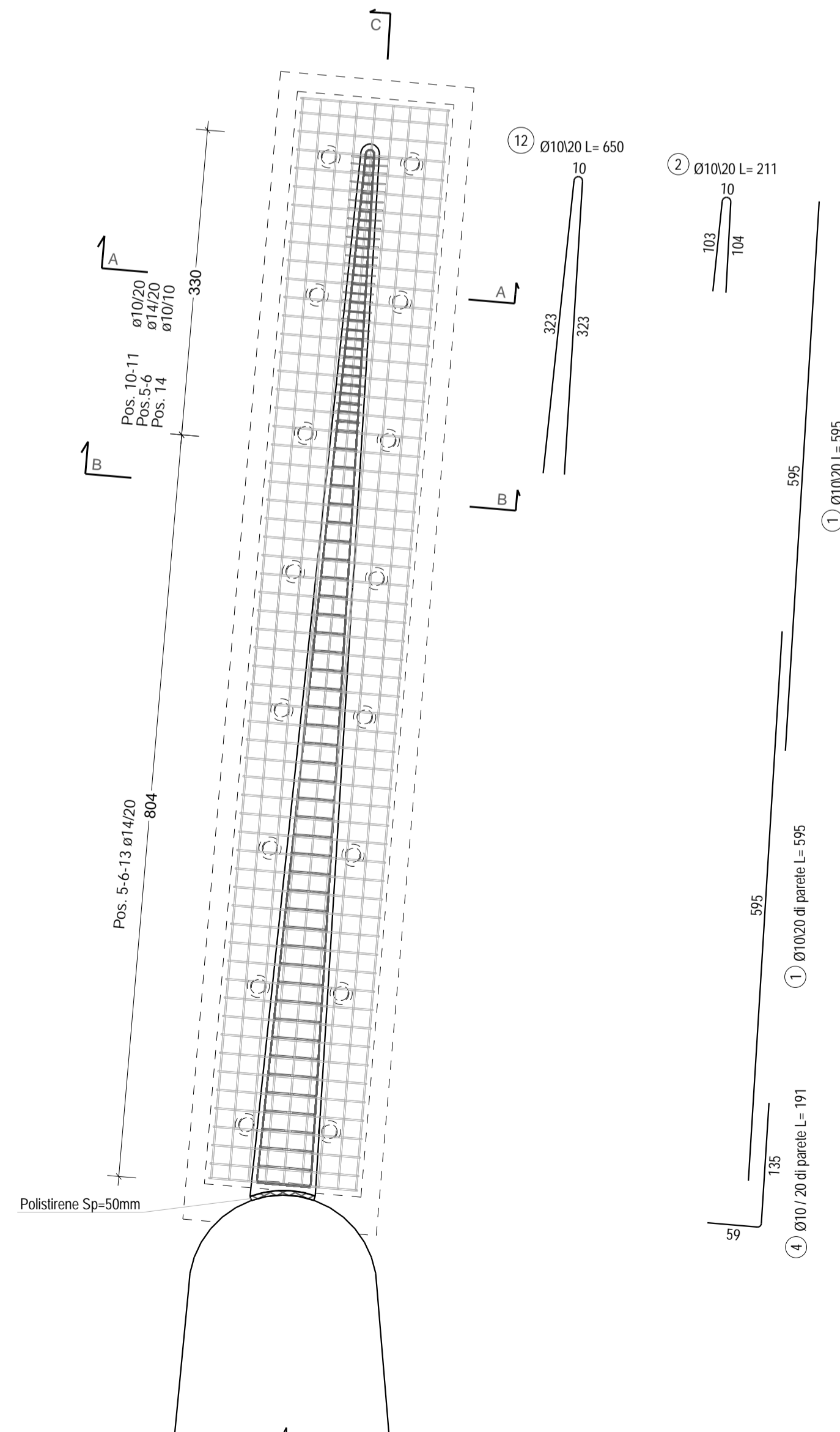
- Tutte le misure e le quote dovranno essere preventivamente controllate in fase di cantiere.
- La sovrapposizione minima per le armature, dove non indicato, deve essere almeno di 80 cm

La tabella non è esaustiva, per quanto non specificato si rimanda al Capitolato Speciale d'Appalto o alle specifiche tecniche allegate al progetto.

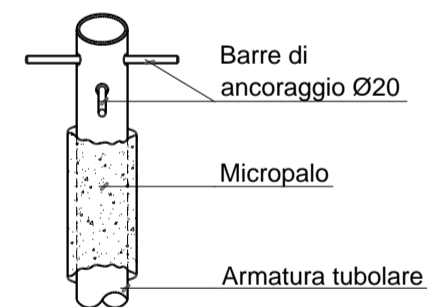
Pianta fondazione
Scala 1:50



Pianta elevazione
Scala 1:50



PARTICOLARE ANCORAGGIO MICROPALI



| CARATTERISTICHE DEI MATERIALI | | Coproferro Min. Netto Getti Controterra: | |
|--|--------------------------|--|------------------------|
| STRUTTURE IN C.A. | | Terreno preparato: | 40 mm |
| Calcestruzzo a prestazione garantita | | Terreno non preparato: | 70 mm |
| Coproferro minimo garantito da distanziatori | | | |
| Classe di resistenza: | | MICROPALI TIPO I.G.U. | |
| • Cordoli, fondazioni ed elevazioni | C30/37 | Calcestruzzo: | |
| • Magrone | C12/15 | Malta per iniezioni: | R425 |
| Tipo/classe di cemento: CEM II | | Armatura Tubolare | |
| Aggregati: | | Acciaio Tipo | S355 JR |
| • Interferri = 35 mm | D _{max} = 32 mm | f _{yk} | 355 MPa |
| • Interferri < 35 mm | D _{max} = 20 mm | f _{ik} | 510 MPa |
| Classe di consistenza: S4 | | E | 210000 MPa |
| Classe di esposizione: | | n | 0.3 |
| • Cordoli, fondazioni ed elevazioni | XC4 | r | 7850 kg/mc |
| • Magrone | X0 | TIRANTI PERMANENTI | |
| Acciaio B450 C | | Barre DYWIDAG | tipo acciaio Y1050H |
| f _{yk} /f _{yk} = 1.15 | | D _{nom} | 32 mm |
| f _{yk} /f _{yk} < 1.35 | | F _{0.1k} | 950 N/mm ² |
| (f _y) nominale: 450 MPa | | F _{pk} | 1050 N/mm ² |
| (f _t) nominale: 540 MPa | | MASSI CEMENTATI | |
| f _{yk} = (f _y) nominale | | Classe di resistenza: | C30/37 |
| f _{ik} = (f _t) nominale | | • Calcestruzzo | |
| Coproferro Min. Netto | | • Massi | 1ª categoria |
| • Cordolo Micropali | 40 mm | | |



COMUNE DI GENOVA

Committente:
Comune di Genova

TITOLO:
OPERE DI ADEGUAMENTO IDRAULICO DEL TORRENTE CHIARAVAGNA - ULTIMO LOTTO

Livello di progetto:
Esecutivo

STR-B11
Scala:
1:50

Oggetto:
CANTIERE B - ARMATURE PROFILO IDRODINAMICO, MONTE PILA V. MANARA
PIANTE - SEZIONI

Codice Progetto:
P075-18

Firme:

Nome File:
P075-18-E-DI-STR-B11-A

| Rev. | Modifiche / Revisioni | Redatto | Data | Contr./Appr. | Data |
|------|-----------------------|---------|------------|--------------|------------|
| A | PRIMA EMISSIONE | DF/FPI | 31.05.2019 | RV | 31.05.2019 |
| - | - | - | - | - | - |
| - | - | - | - | - | - |
| - | - | - | - | - | - |