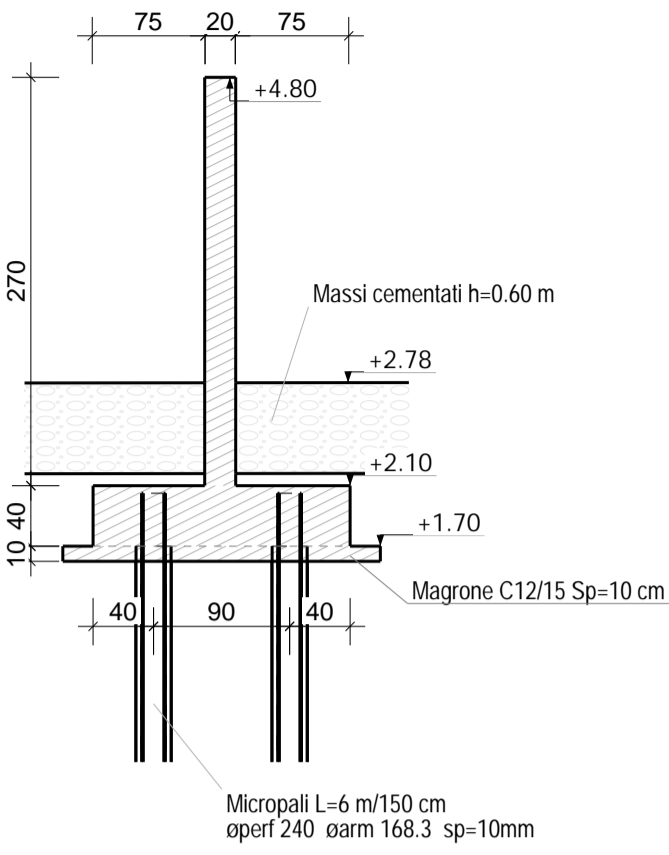
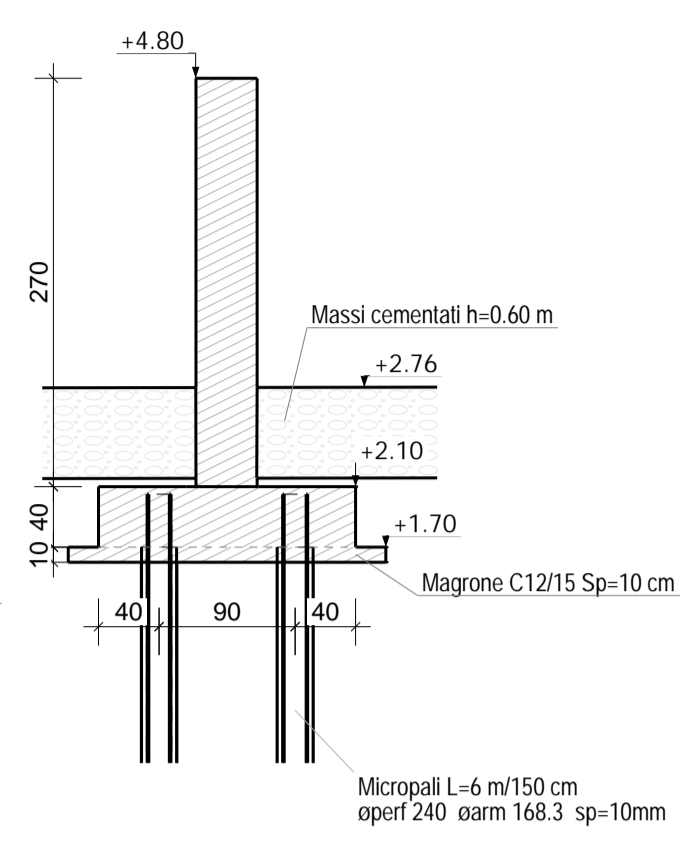


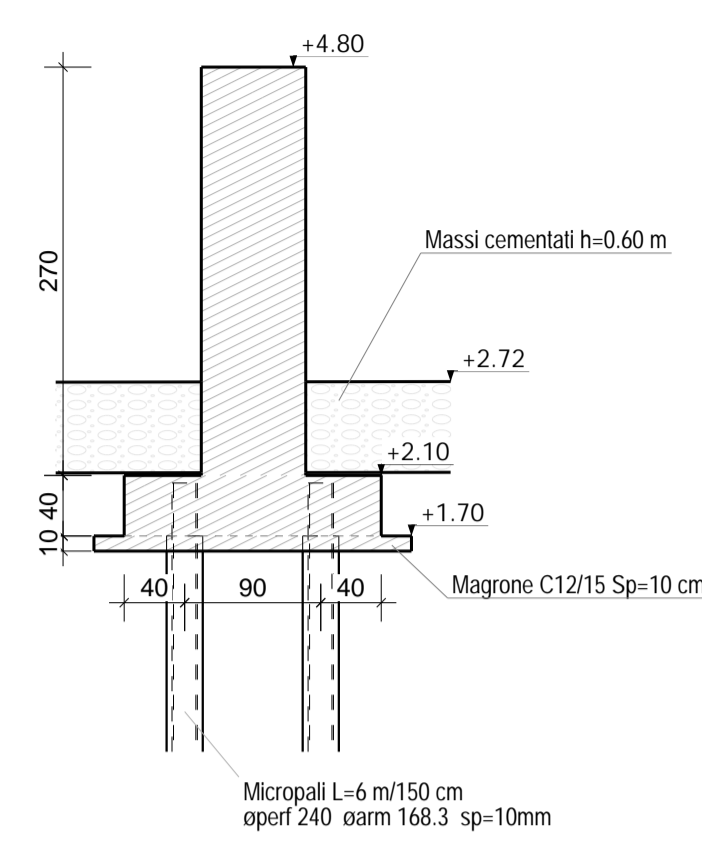
Sezione A - A 1:50



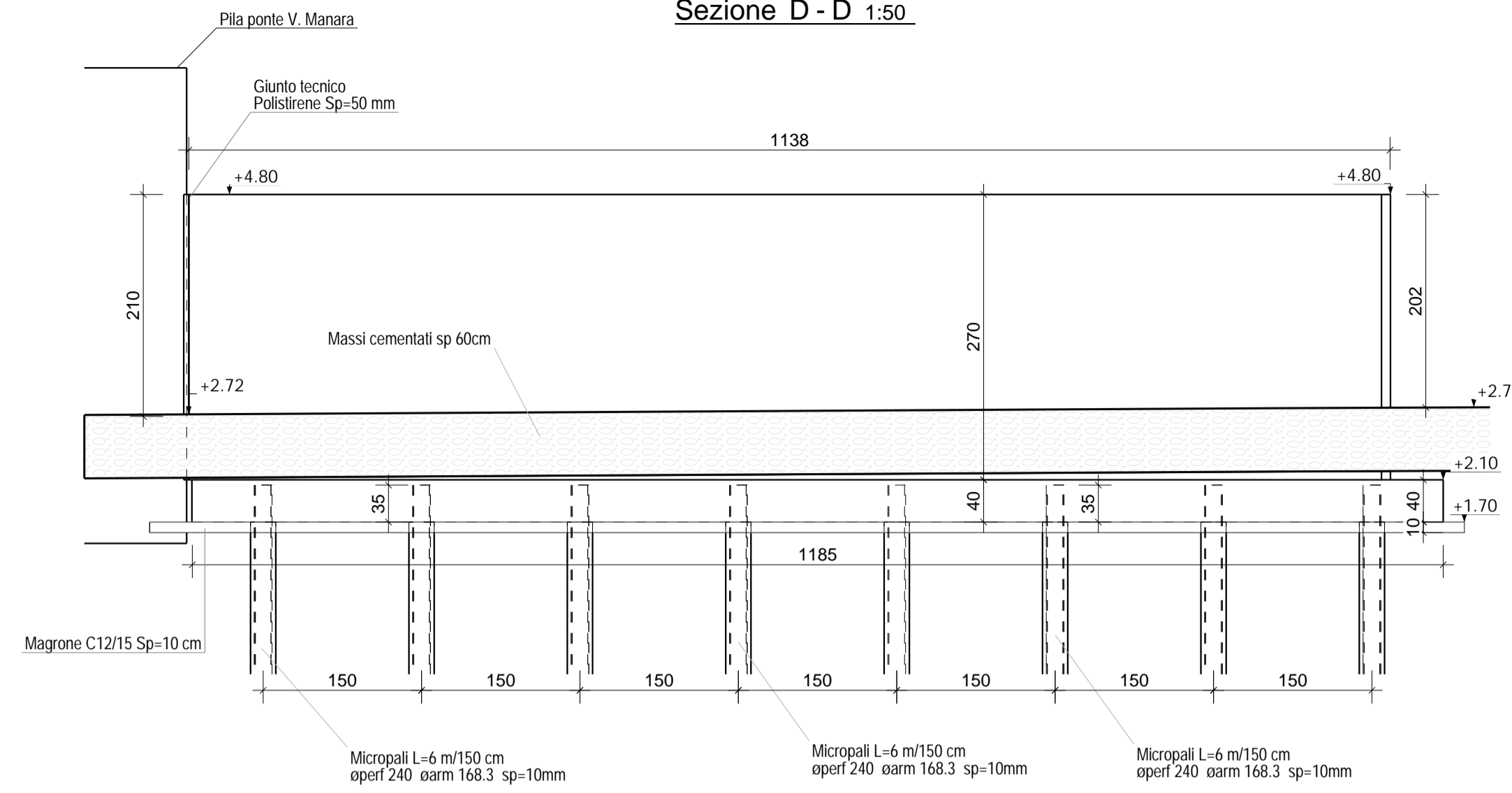
Sezione B - B 1:50



Sezione C - C 1:50



Sezione D - D 1:50

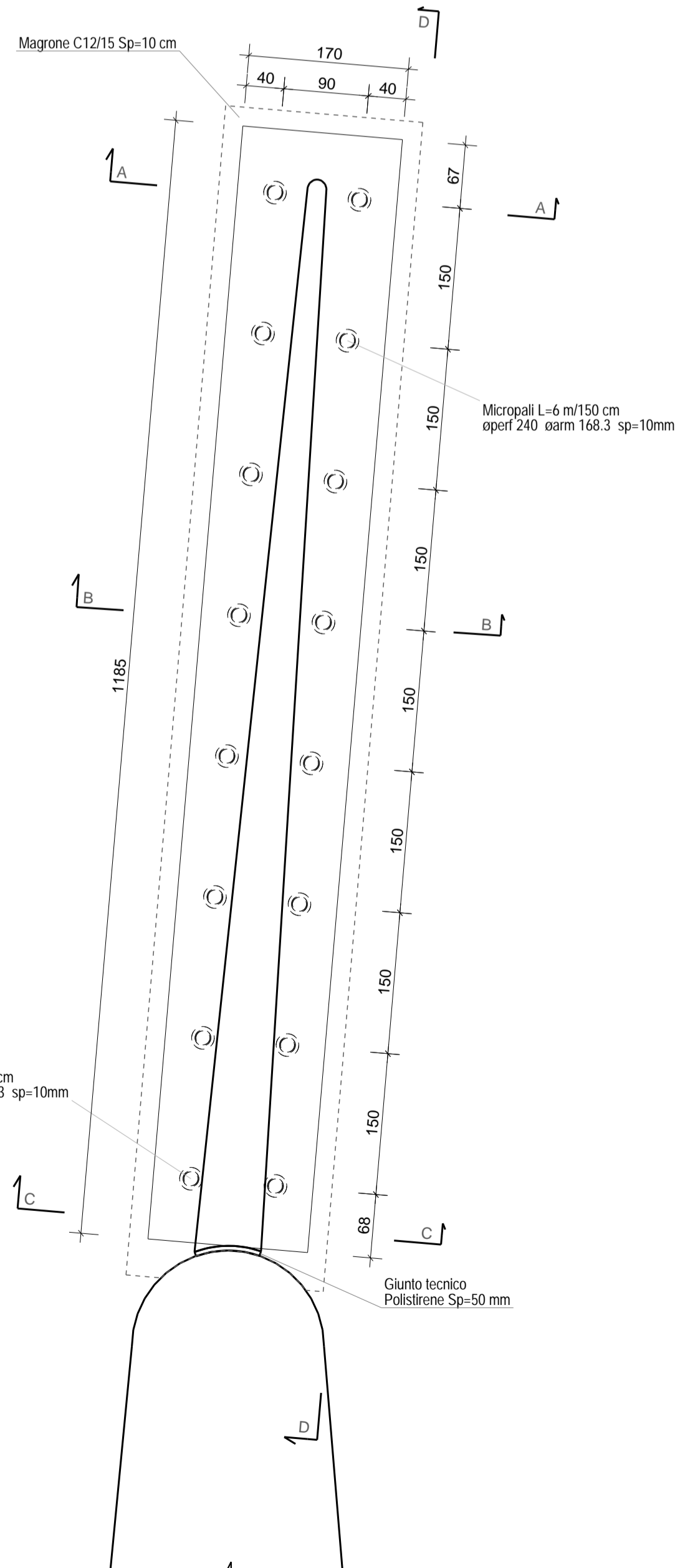


NOTE GENERALI

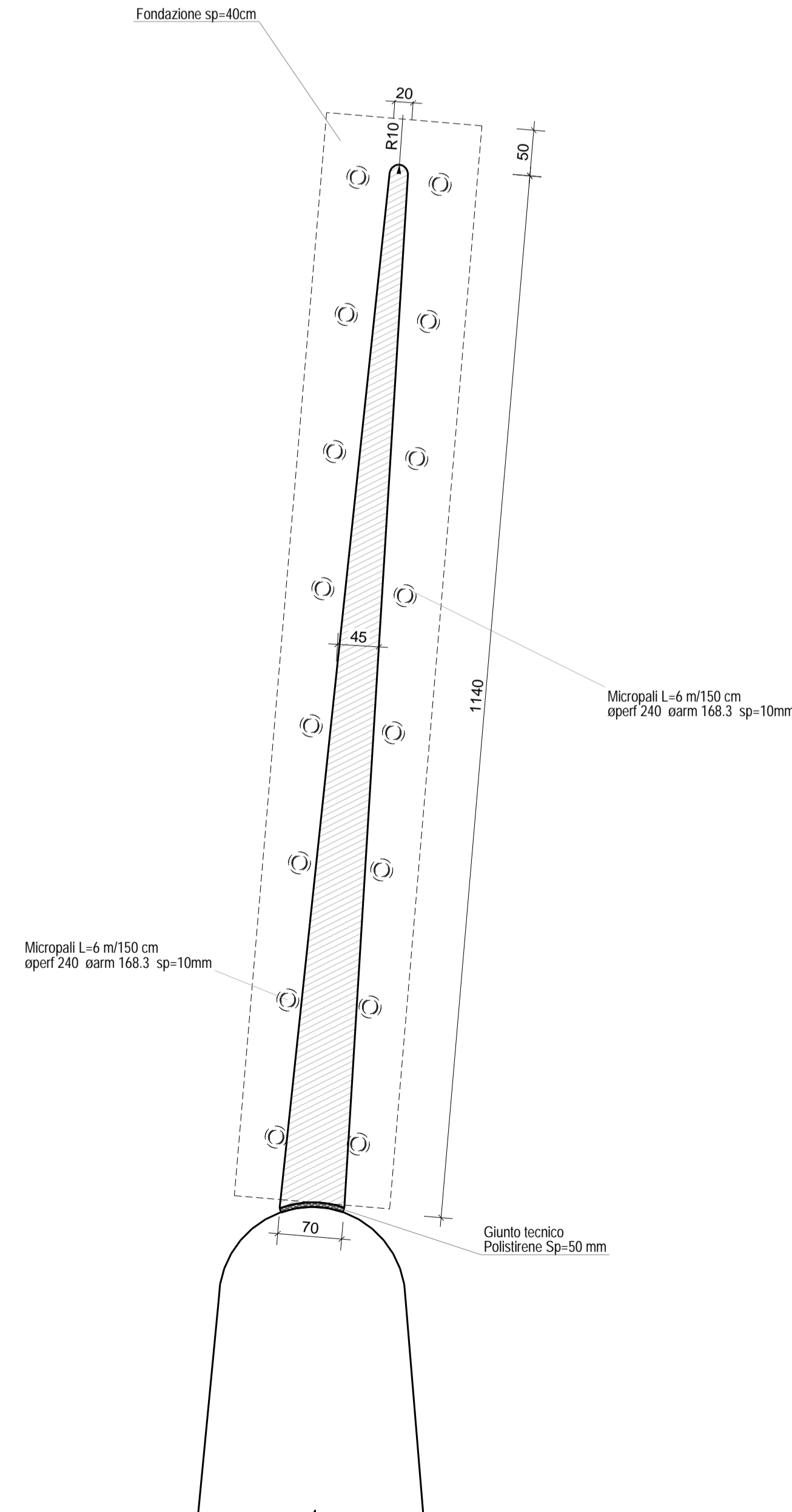
- Tutte le misure e le quote dovranno essere preventivamente controllate in fase di cantiere.
- La sovrapposizione minima per le armature, dove non indicato, deve essere almeno di 80 cm

La tabella non è esaustiva, per quanto non specificato si rimanda al Capitolato Speciale d'Appalto o alle specifiche tecniche allegate al progetto.

Pianta fondazione 1:50



Pianta elevazione 1:50



CARATTERISTICHE DEI MATERIALI	
STRUTTURE IN C.A.	
Calcestruzzo a prestazione garantita	
Classe di resistenza:	C30/37
• Cordoli, fondazioni ed elevazioni	C12/15
• Magrone	CEM II
Tipo/classe di cemento:	
Aggregati:	
• Interferri = 35 mm	D _{max} = 32 mm
• Interferri < 35 mm	D _{max} = 20 mm
Classe di consistenza:	S4
Classe di esposizione:	
• Cordoli, fondazioni ed elevazioni	XC4
• Magrone	X0
Acciaio	
f _{yk} /f _{yk} =	1.15
f _{yk} /f _{yk} <	1.35
(f _y) nominale :	450 MPa
(f _t) nominale :	540 MPa
f _{yk} =	(f _y) nominale
f _{tk} =	(f _t) nominale
Copriferro Min. Netto	
• Cordolo Micropali	40 mm
Copriferro Min. Netto Getti Controterra:	
Terreno preparato:	40 mm
Terreno non preparato:	70 mm
Calcestruzzo	
Copriferro minimo garantito da distanziatori	
MICROPALI TIPO I.G.U.	
Calcestruzzo	
Malta per iniezioni:	R425
Armatura Tubolare	
Acciaio Tipo	S355 JR
f _{yk}	355 MPa
f _{tk}	510 MPa
E	210000 MPa
n	0.3
r	7850 kg/mc
TIRANTI PERMANENTI	
Barre DYWIDAG tipo acciaio Y1050H	
D _{nom}	32 mm
F _{0.1k}	950 N/mm ²
F _{pk}	1050 N/mm ²
MASSI CEMENTATI	
Classe di resistenza:	
• Calcestruzzo	C30/37
• Massi	1 ^a categoria



COMUNE DI GENOVA

Commitente:
Comune di Genova

TITOLO:
OPERE DI ADEGUAMENTO IDRAULICO DEL TORRENTE CHIARAVAGNA - ULTIMO LOTTO

Livello di progetto:
Esecutivo

STR-B10
Scala:
1:50

Oggetto:
CANTIERE B - CARPENTERIA PROFILO IDRODINAMICO, MONTE PILA V. MANARA
PIANTE - SEZIONI

Codice Progetto:
P075-18

Firme:

Nome File:
P075-18-E-DI-STR-B10-A

Rev.	Modifiche / Revisioni	Redatto	Data	Contr./Appr.	Data
A	PRIMA EMISSIONE	DF/FPI	31.05.2019	RV	31.05.2019
-	-	-	-	-	-
-	-	-	-	-	-
-	-	-	-	-	-
-	-	-	-	-	-