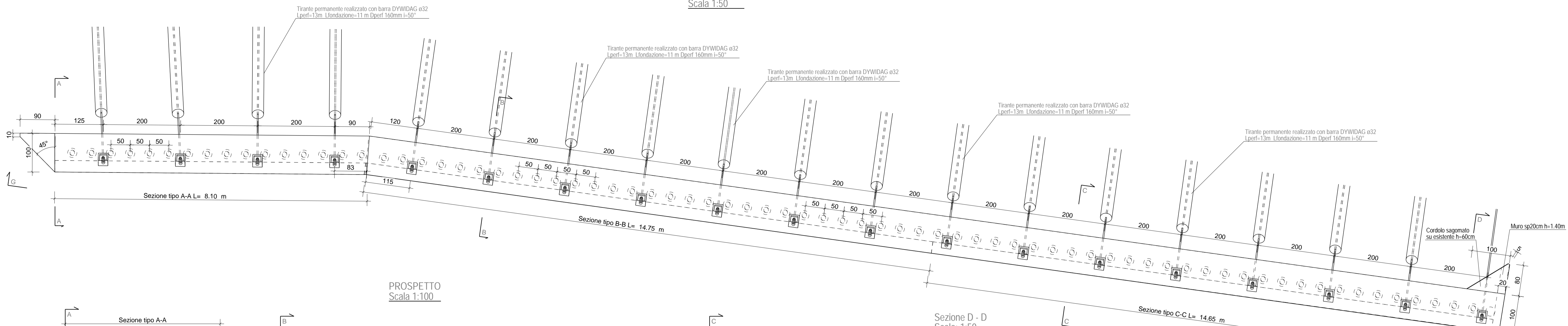
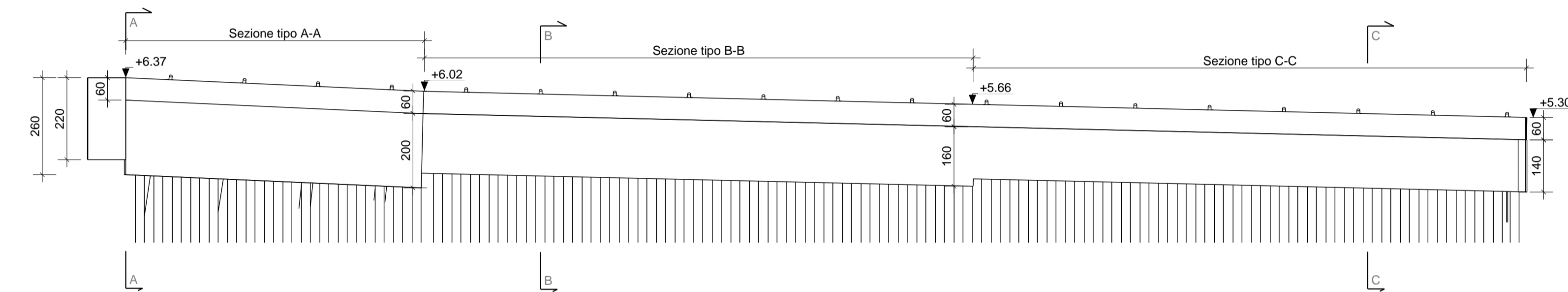


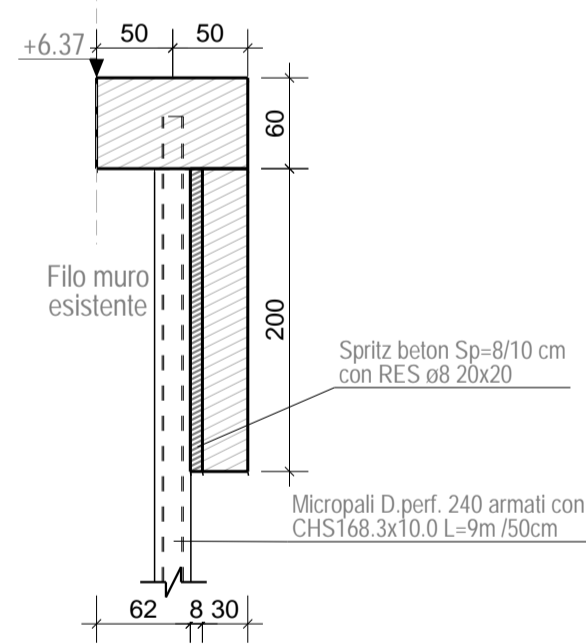
PLANIMETRIA
Scala 1:50



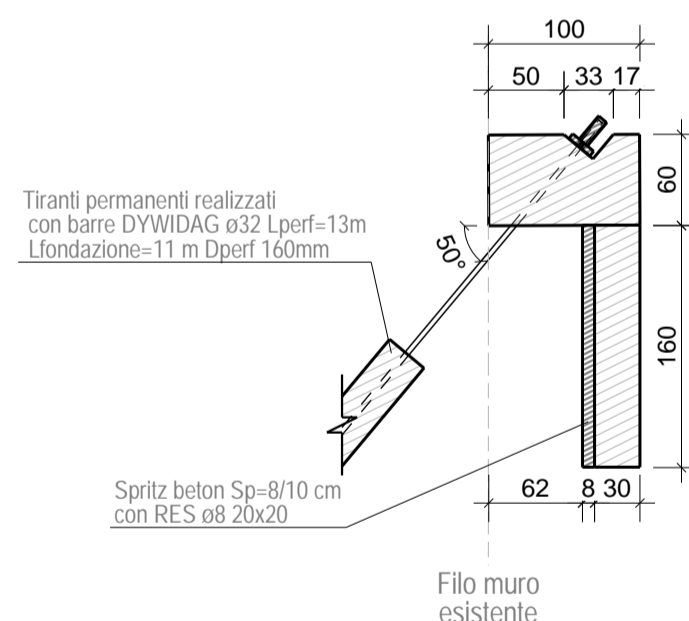
PROSPETTO
Scala 1:100



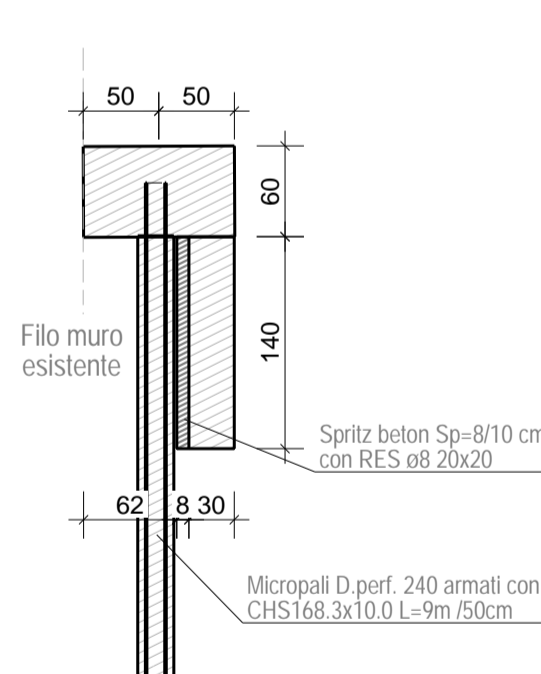
Sezione A - A
Scala: 1:50



Sezione B - B
Scala: 1:50



Sezione C - C
Scala: 1:50



NOTE GENERALI

- Tutte le misure e le quote dovranno essere preventivamente controllate in fase di cantiere.
- La sovrapposizione minima per le armature, dove non indicato, deve essere almeno di 80 cm

La tabella non è esaustiva, per quanto non specificato si rimanda al Capitolato Speciale d'Appalto o alle specifiche tecniche allegate al progetto.

CARATTERISTICHE DEI MATERIALI

STRUTTURE IN C.A.

Calcestruzzo a prestazione garantita

Classe di resistenza:

- Cordoli, fondazioni ed elevazioni C30/37
- Magrone C12/15

Tipo/classe di cemento:

CEM II

Aggregati:

- Interferri = 35 mm $D_{max} = 32$ mm
- Interferri < 35 mm $D_{max} = 20$ mm

Classe di consistenza:

S4

Classe di esposizione:

- Cordoli, fondazioni ed elevazioni XC4
- Magrone X0

Acciaio

B450 C

$f_{yk}/f_{yk} = 1.15$

$f_{yk}/f_{yk} < 1.35$

$(f_{yk})_{nominale} = 450$ MPa

$(f_{yk})_{nominale} = 540$ MPa

$f_{yk} = (f_{yk})_{nominale}$

$f_{yk} = (f_{yk})_{nominale}$

Copriferro Min. Netto

- Cordolo Micropali 40 mm

Copriferro Min. Netto Getti Controterra:

Terreno preparato: 40 mm

Terreno non preparato: 70 mm

Copriferro minimo garantito da distanziatori

MICROPALI TIPO I.G.U.

Calcestruzzo

Malta per iniezioni: R425

Armatura Tubolare

Acciaio Tipo

S355 JR

$f_{yk} = 355$ MPa

$f_{yk} = 510$ MPa

E = 210000 MPa

n = 0.3

r = 7850 kg/mc

TIRANTI PERMANENTI

Barre DYWIDAG tipo acciaio Y1050H

$D_{nom} = 32$ mm

$F_{0.1k} = 950$ N/mm²

$F_{pk} = 1050$ N/mm²

MASSI CEMENTATI

Classe di resistenza:

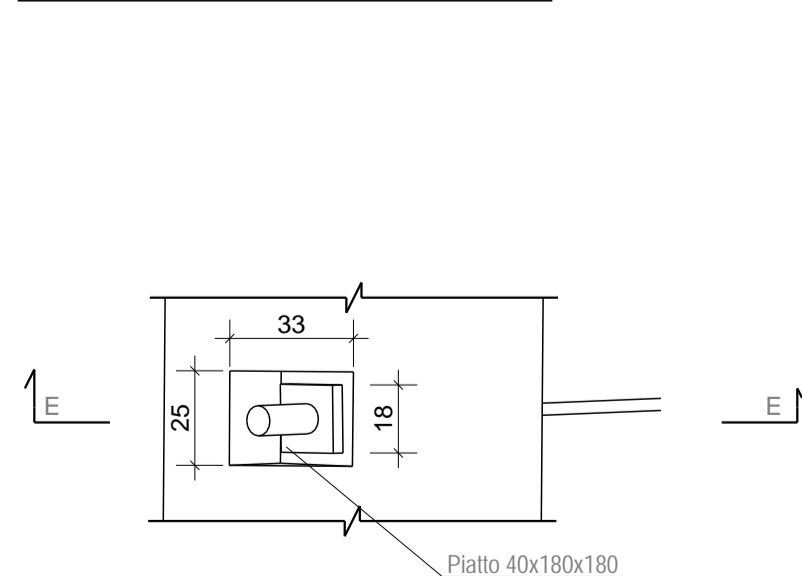
- Calcestruzzo C30/37
- Massi 1° categoria

NOTE

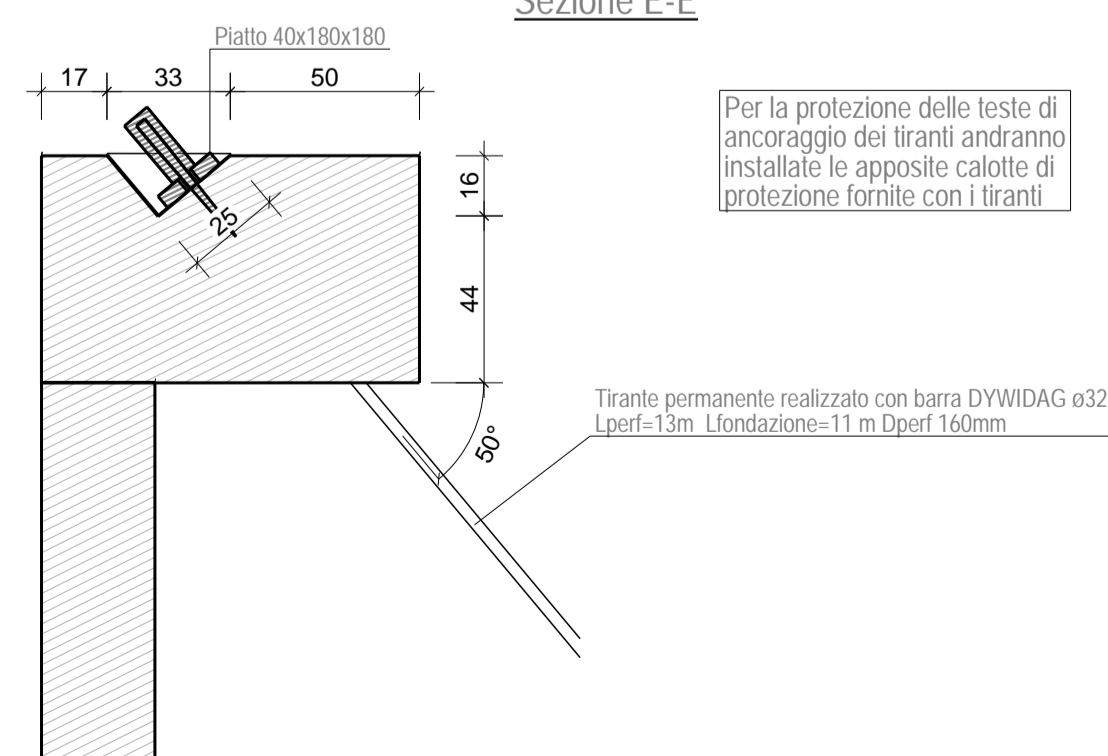
1) Prima di effettuare gli scavi assicurarsi di non danneggiare i sottoservizi esistenti

2) I tiranti dovranno essere effettuati prima della realizzazione del cordolo. Le barre, quindi, già presenti durante il getto dello stesso, dovranno essere protette con corrugati ø80

DETTAGLIO TASCA PER TIRANTE
Scala: 1:20



Sezione E-E



ITEC
engineering

COMUNE DI GENOVA

Committente:
Comune di Genova

Livello di progetto:
Esecutivo

STR-B08

Scala:
1:20 1:50 1:100

Codice Progetto:
P075-18

Nome File:
P075-18-E-DI-STR-B08-A

Titolo:
OPERE DI ADEGUAMENTO IDRAULICO DEL
TORRENTE CHIARAVAGNA - ULTIMO LOTTO

Oggetto:
CANTIERE B - CARPENTERIA PARATIA SPONDA SX
A MONTE DI V. GIOTTO
PIANTE - SEZIONI

Firme:

Rev.	Modifiche / Revisioni	Redatto	Data	Contr./Appr.	Data
A	PRIMA EMISSIONE	DF/FP	31.05.2019	RV	31.05.2019
-	-	-	-	-	-
-	-	-	-	-	-
-	-	-	-	-	-
-	-	-	-	-	-

ITEC engineering S.r.l.
19038 SARZANA (SP)
Via Varesino Averle, 95
TEL +39 0187 610552
info@itec-engineering.it

16129 GENOVA
Via Antonio Cecchi, 7/B-10
TEL +39 010 5959690
www.itec-engineering.it

ASSOCIATO
oice
Certification
apave
ISO 9001
NF BC 10-238847-34