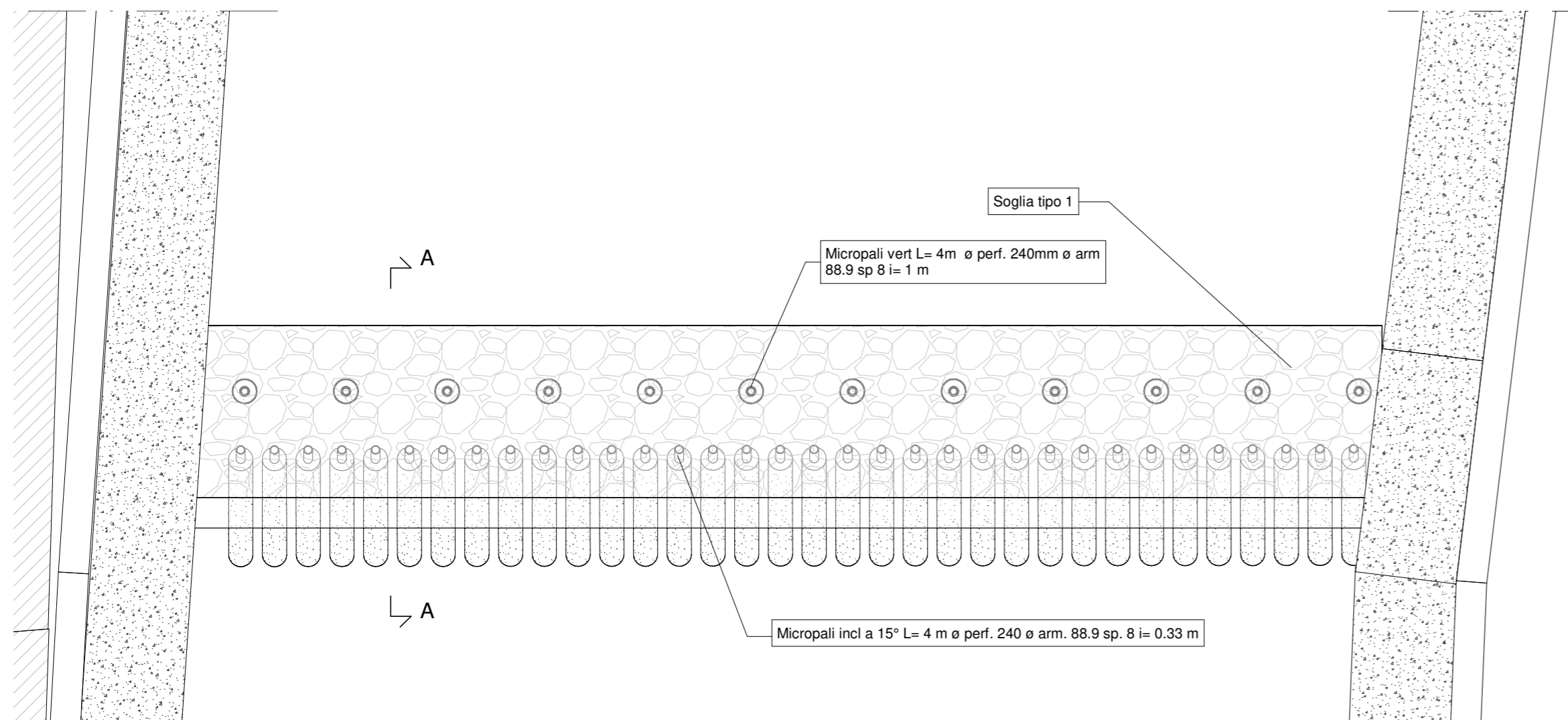


Cantiere B - Dettaglio pianta soglia tipo 1 - tipo 2

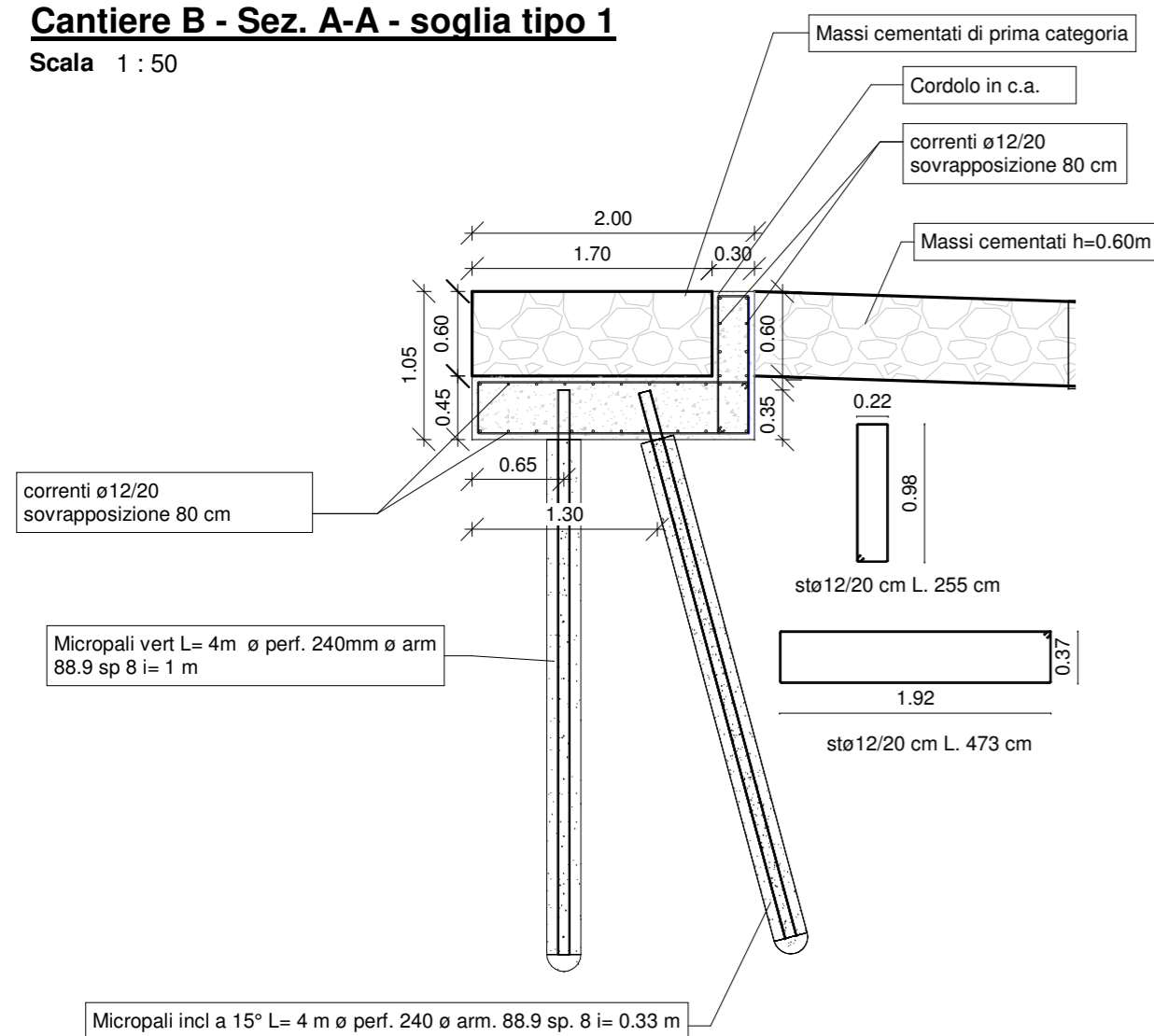
Scala 1 : 50



NOTA: per Tabella Materiali vedi tavola STR - 001

Cantiere B - Sez. A-A - soglia tipo 1

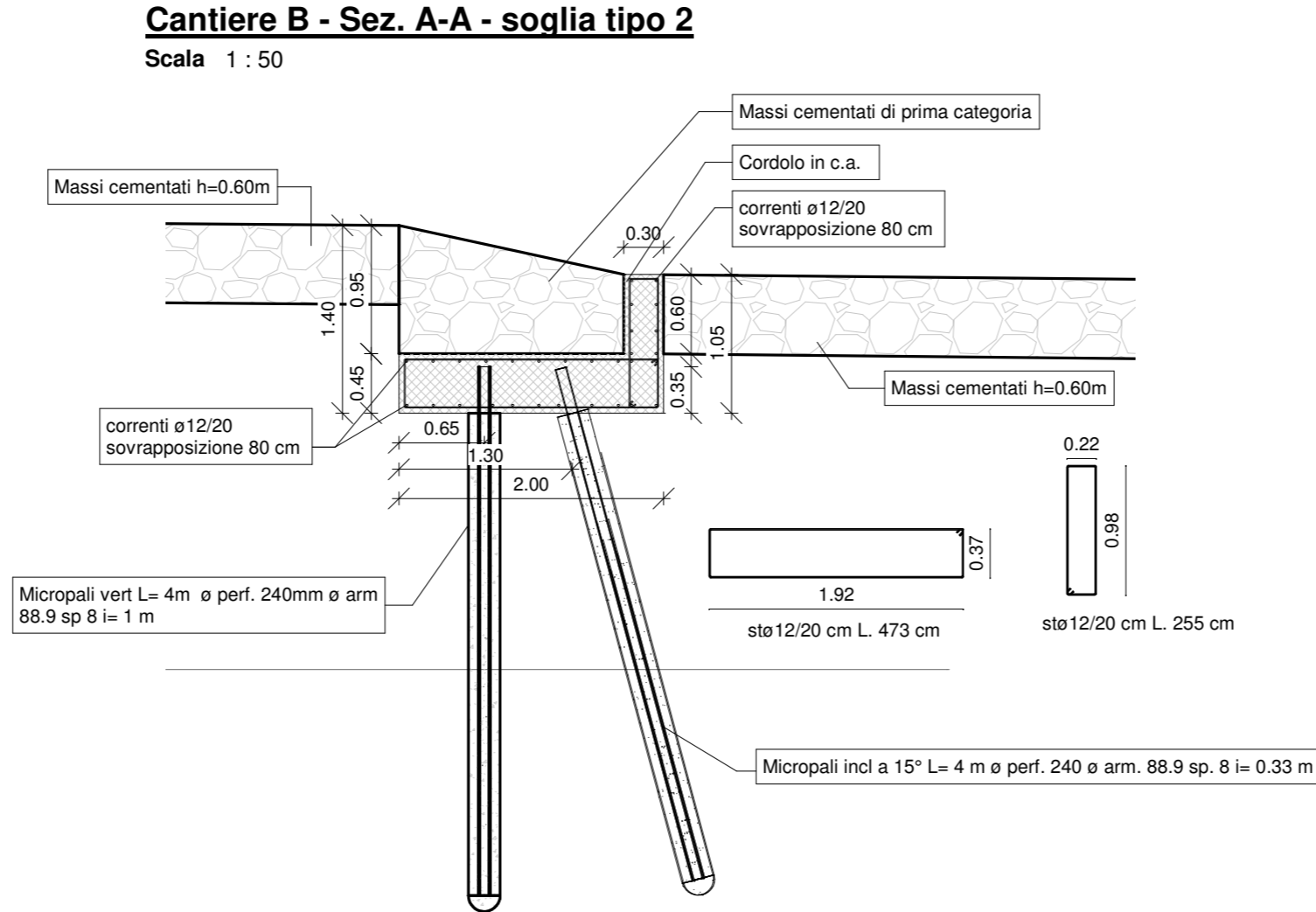
Scala 1 : 50



Nota: I tubi in PVC Ø110 solo per soglie tipo 1 comprese tra la sezione 10.1 e la sezione 11

Cantiere B - Sez. A-A - soglia tipo 2

Scala 1 : 50



Nota: I tubi in PVC Ø110 solo per soglie tipo 1 comprese tra la sezione 10.1 e la sezione 11



Committente:
Comune di Genova

Titolo:
OPERE DI ADEGUAMENTO IDRAULICO DEL TORRENTE CHIARAVAGNA-ULTIMO LOTTO

Livello di progetto:
ESECUTIVO

Tavola n°:
STR-B04

Oggetto:
Cantiere B - Particolare Soglie

Scala:
1 : 50

Codice progetto:
P075-18

Firme:

Nome File:
P075-18-E-DI-STR-B04

| Rev. | Modifiche / Revisioni | Redatto | Data | Contr./Appr. | Data |
|------|-----------------------|---------|------------|--------------|------------|
| A | PRIMA EMISSIONE | AGI | 31/05/2019 | Supervisore | 31/05/2019 |
| - | - | - | - | - | - |
| - | - | - | - | - | - |
| - | - | - | - | - | - |

ITEC engineering S.r.l.
19038 SARZANA (SP)
Via Variante Aurelia, 9B
TEL. +39 0187 610532
info@itec-engineering.it

16129 GENOVA
Via Antonio Cecchi, 7/9-10
TEL. +39 010 5959690
www.itec-engineering.it

