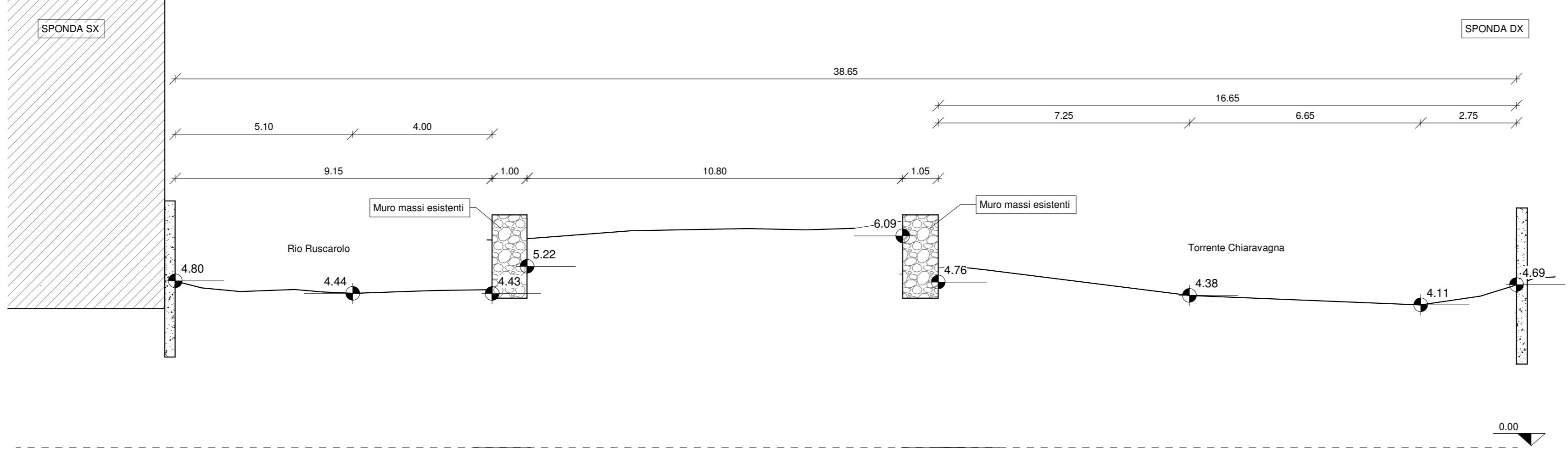
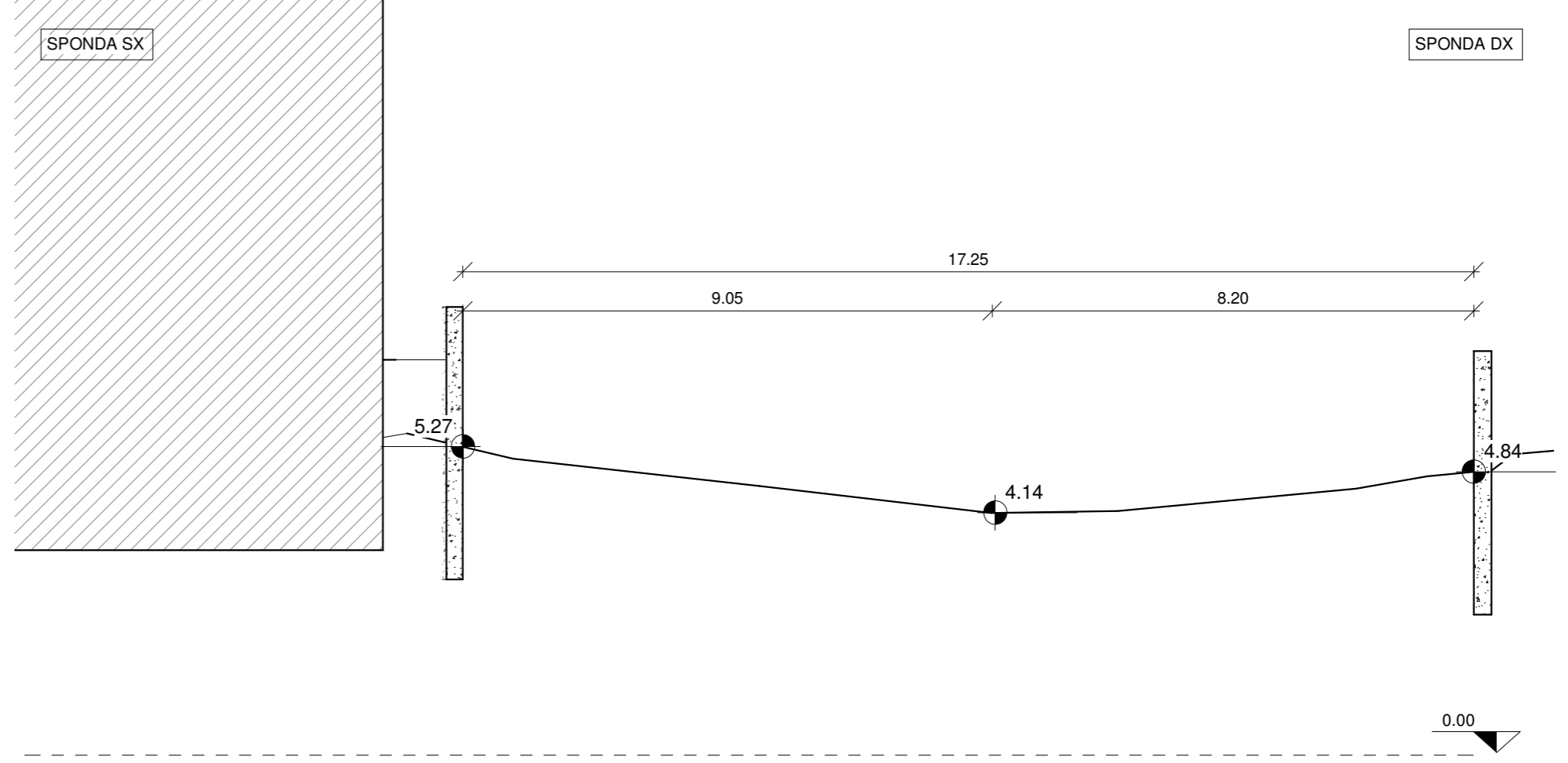


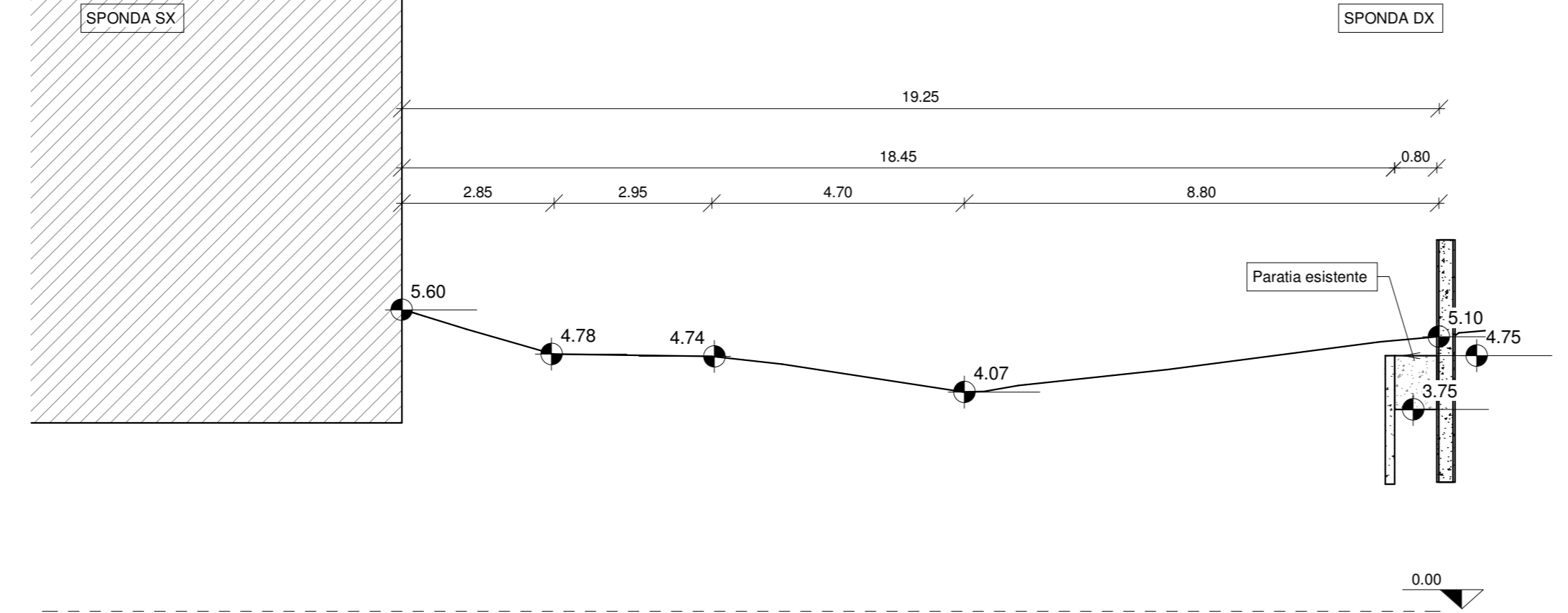
Sezione Stato Attuale 13.1
Scala 1 : 100



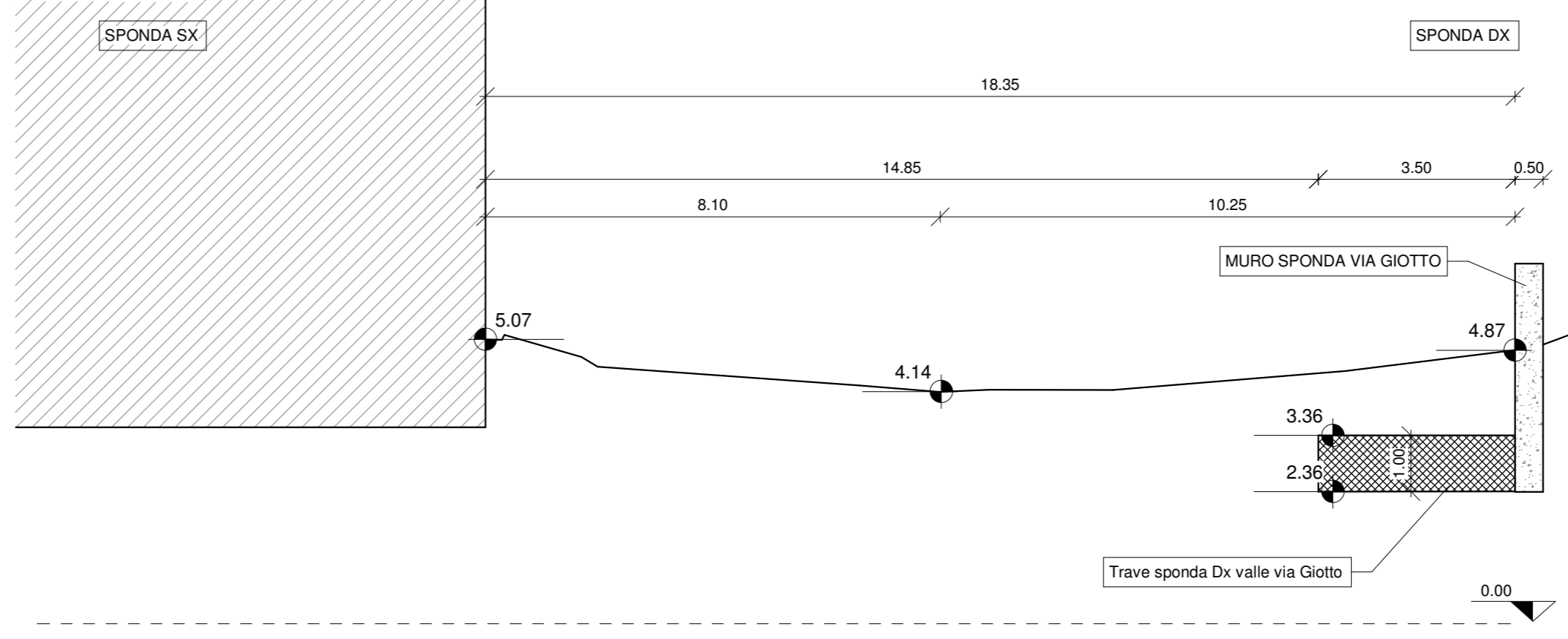
Sezione Stato Attuale 13.4
Scala 1 : 100



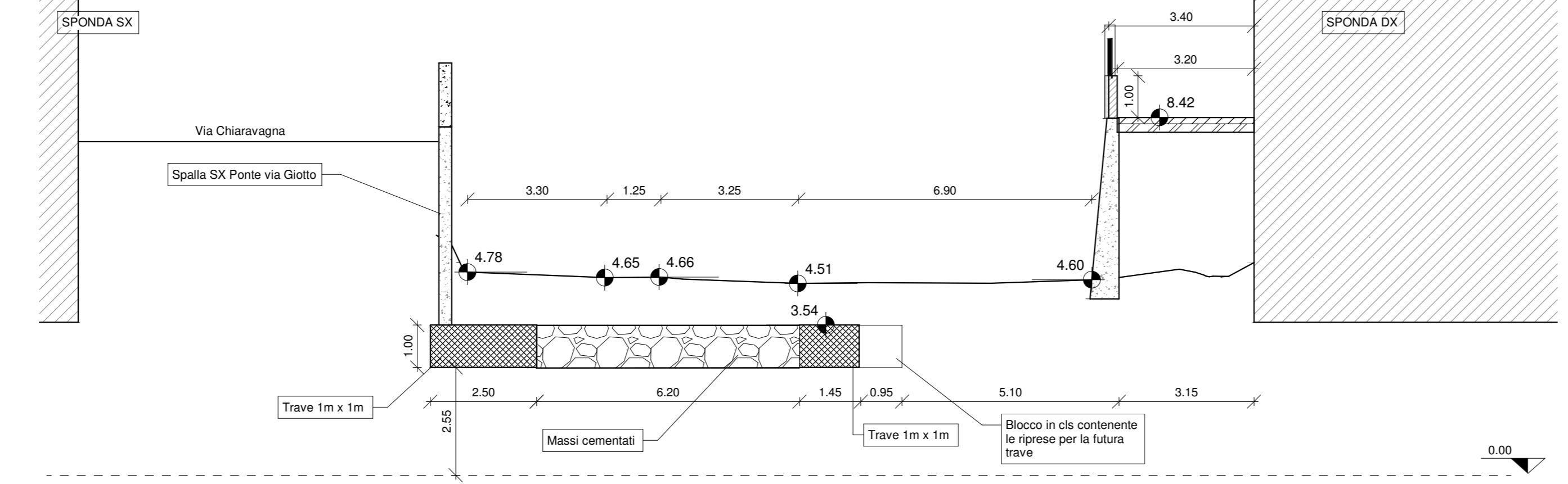
Sezione Stato Attuale 14
Scala 1 : 100



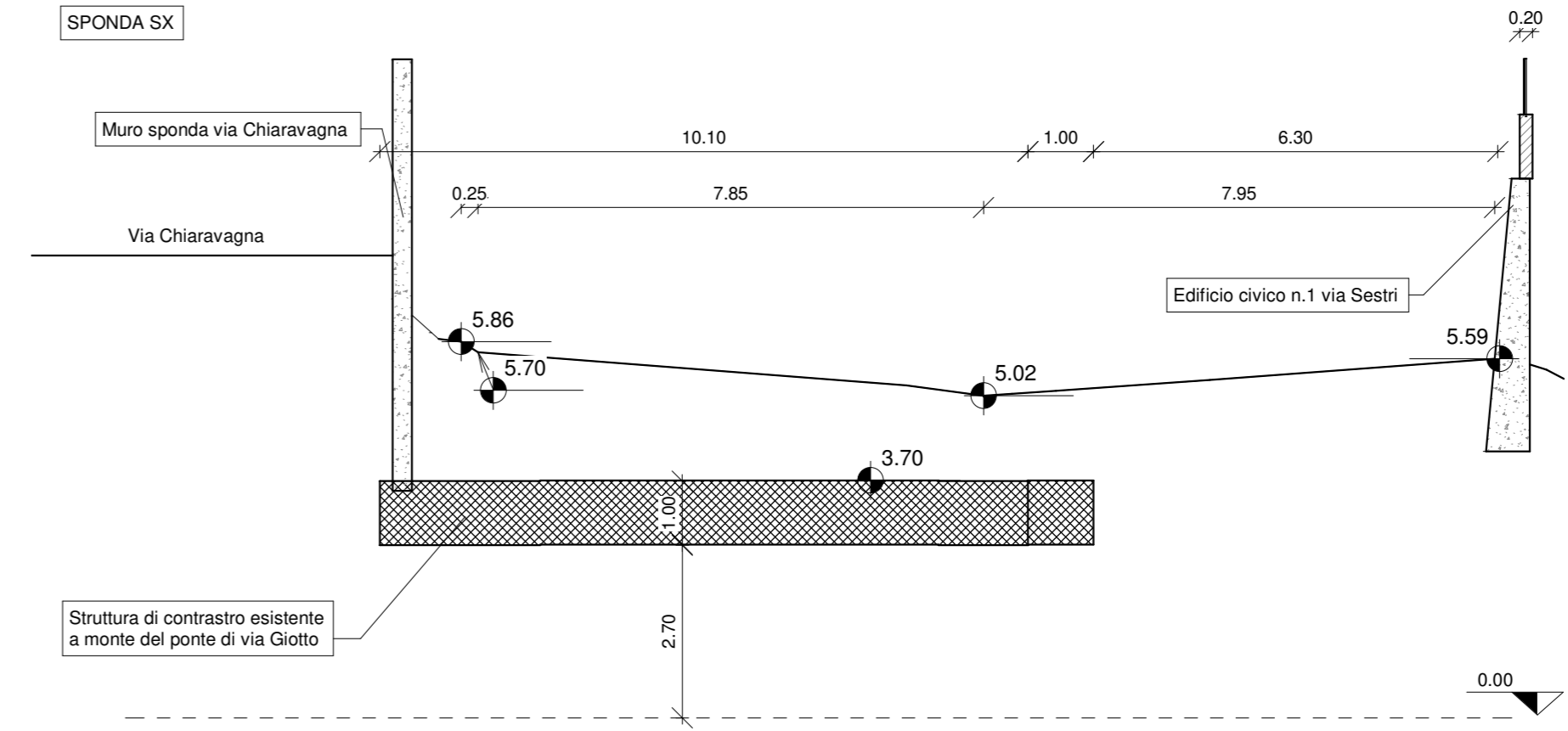
Sezione Stato Attuale 14.9
Scala 1 : 100



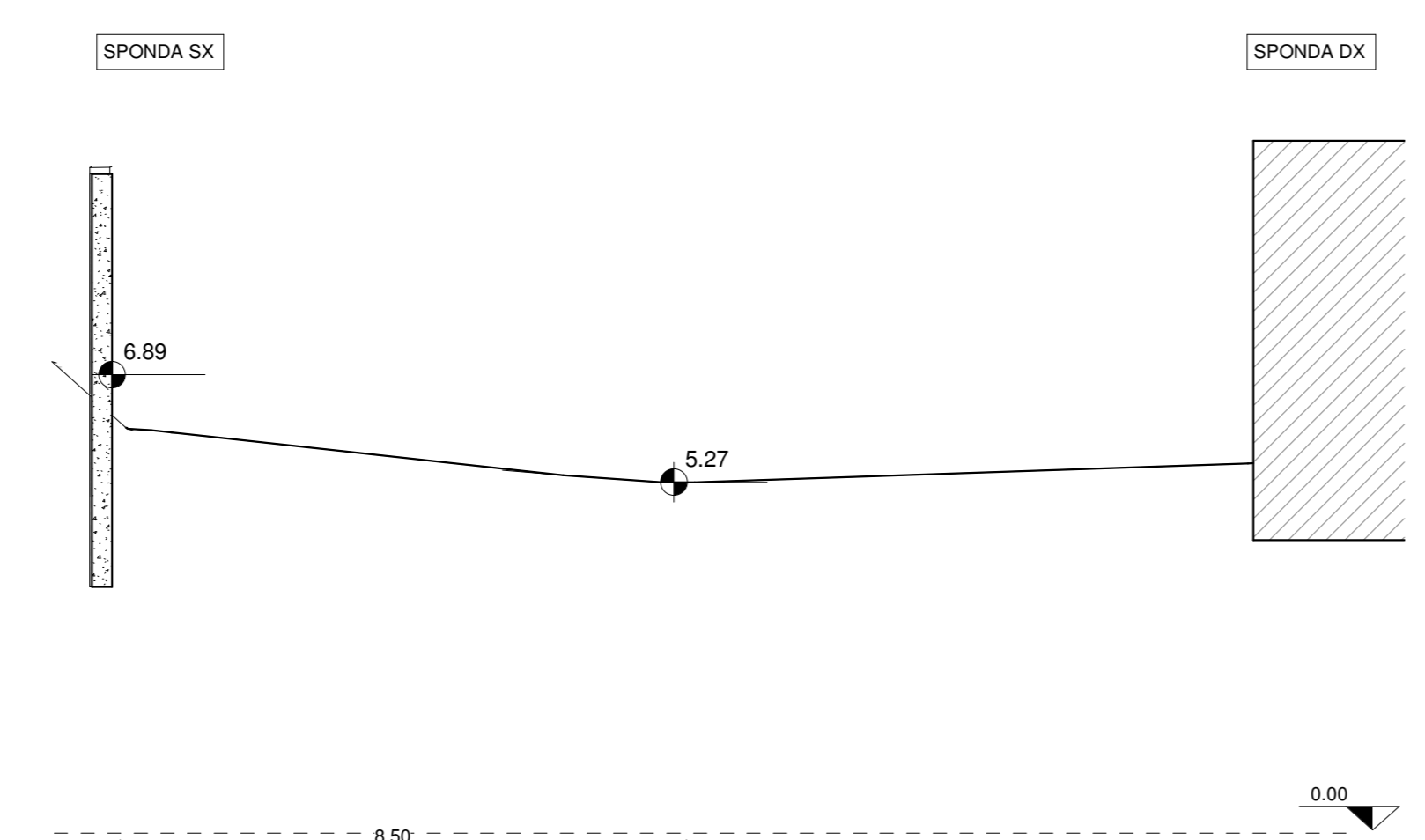
Sezione Stato Attuale 14.93
Scala 1 : 100



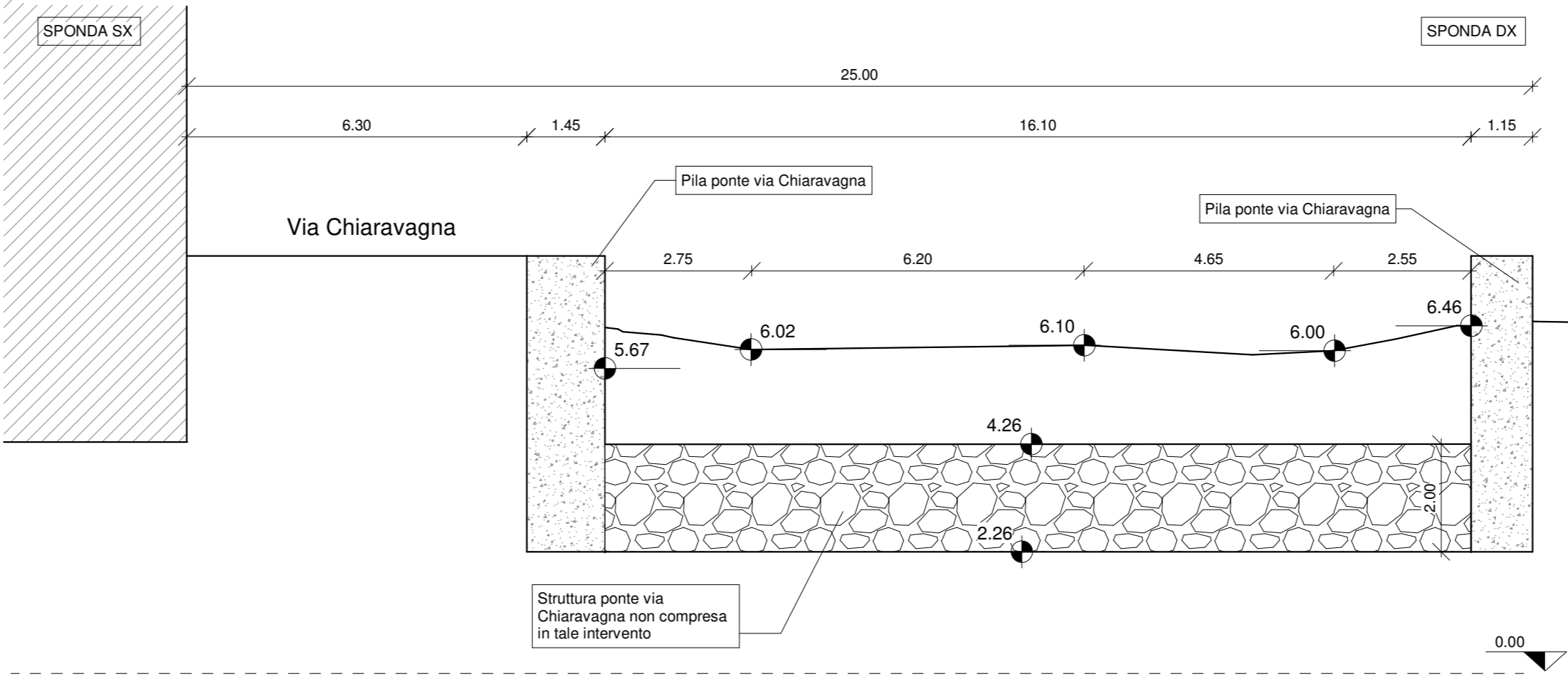
Sezione Stato Attuale 15
Scala 1 : 100



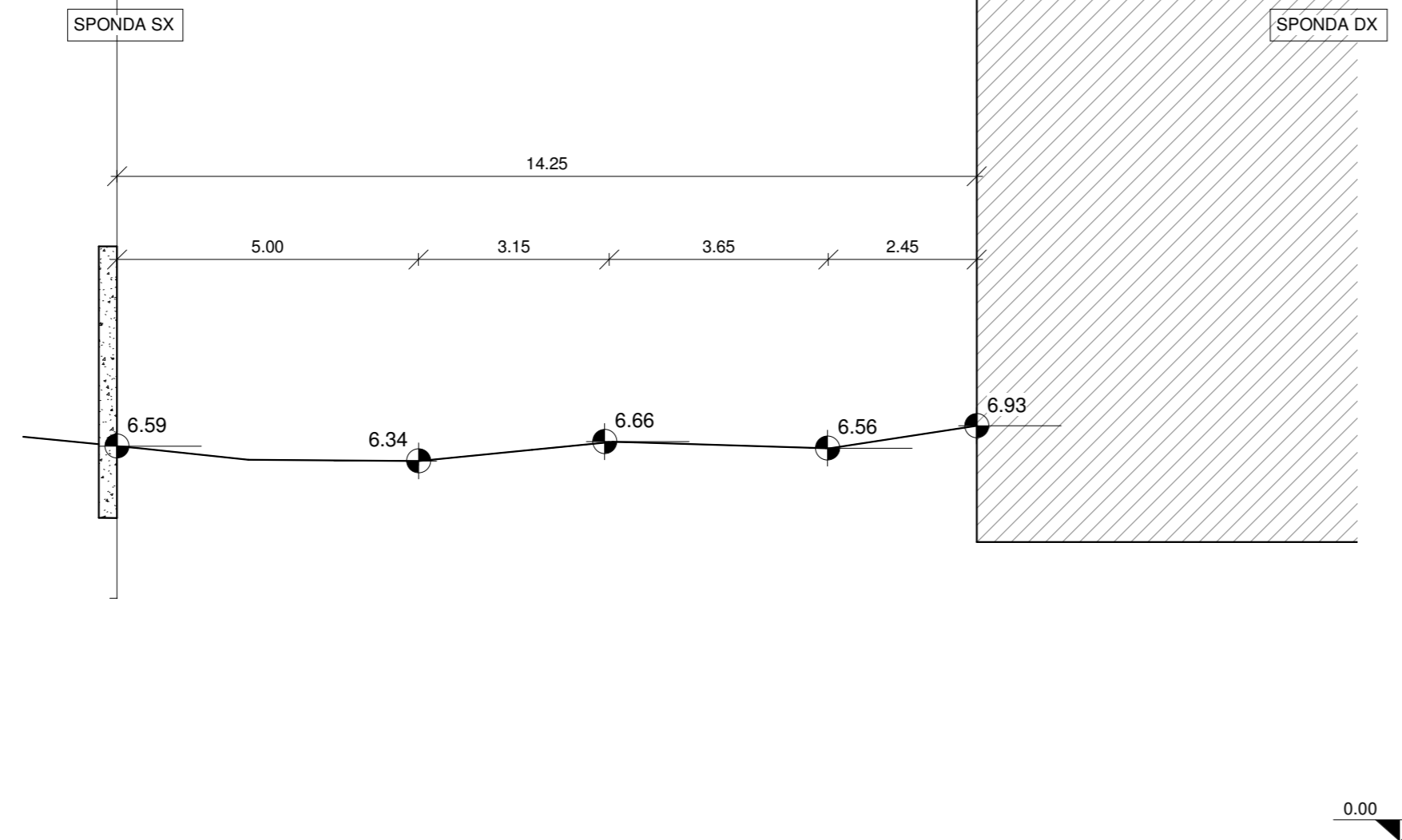
Sezione Stato Attuale 15.20
Scala 1 : 100



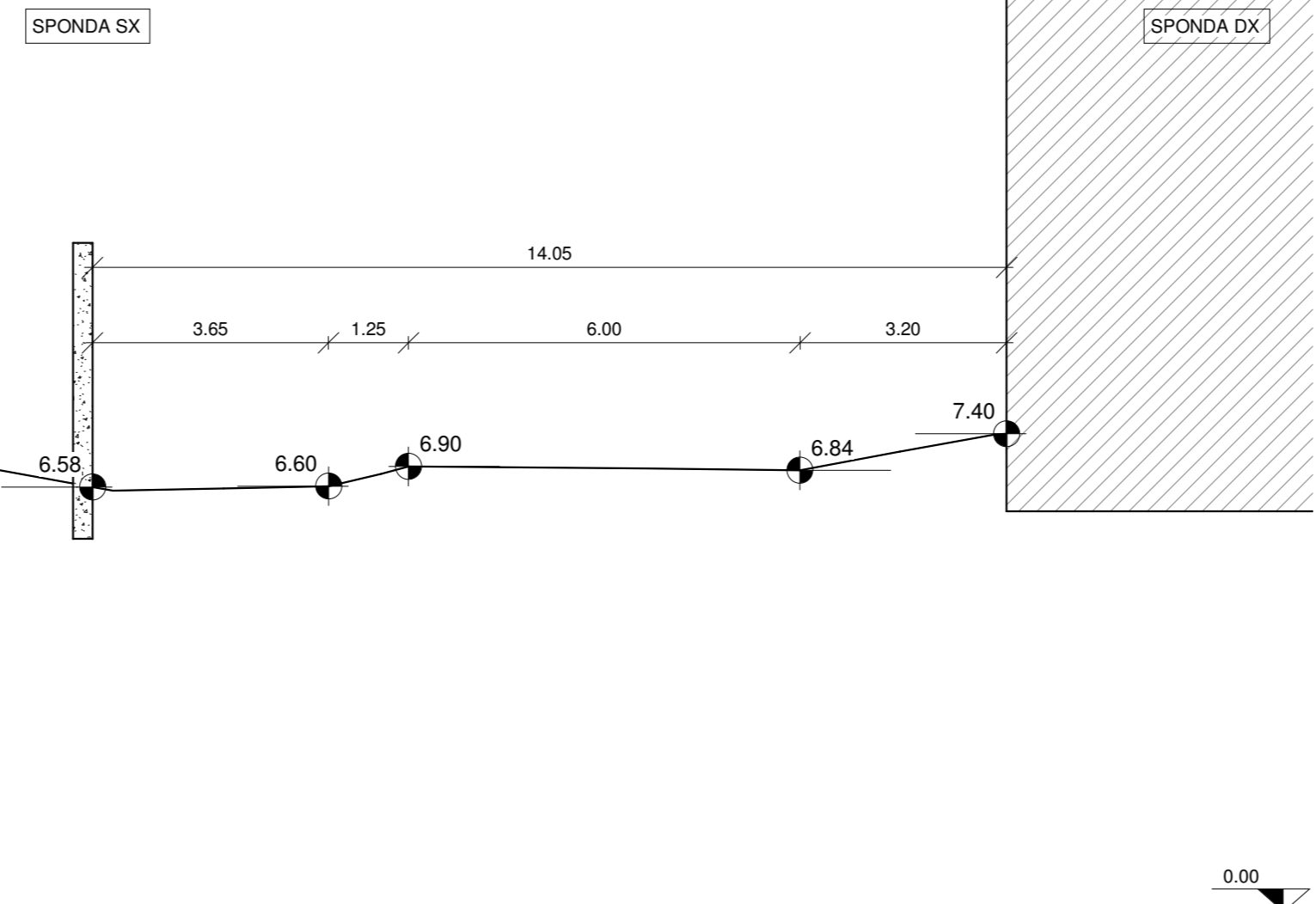
Sezione Stato Attuale 16.25
Scala 1 : 100



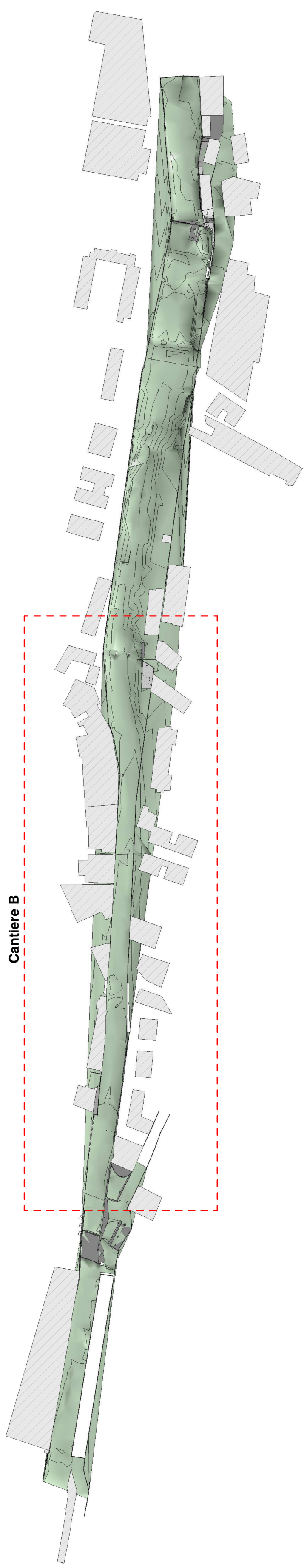
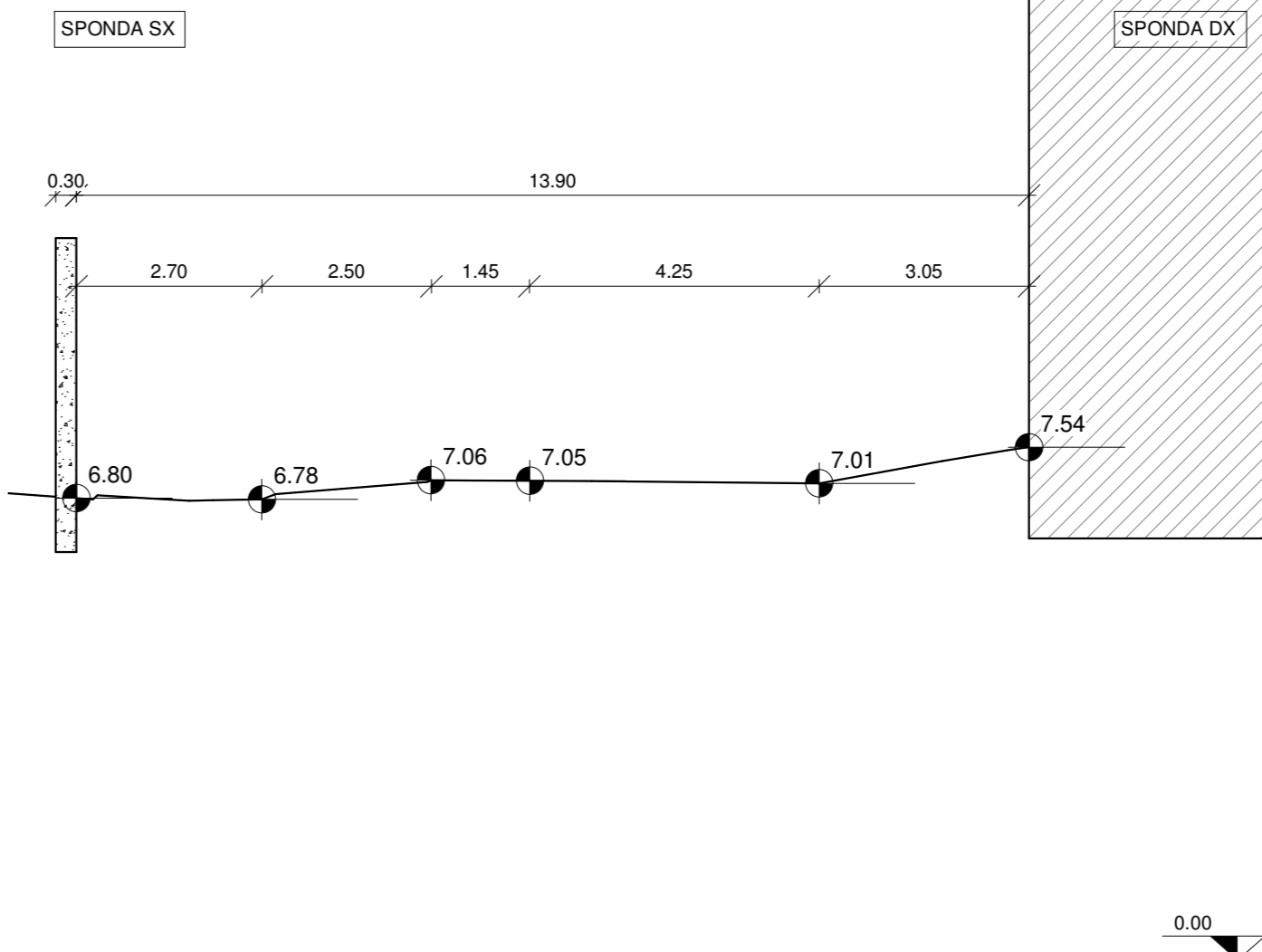
Sezione Stato Attuale 17
Scala 1 : 100



Sezione Stato Attuale 17.1
Scala 1 : 100



Sezione Stato Attuale 18
Scala 1 : 100



KEY PLAN

Nota: le quote riferite alle strutture esistenti dovranno essere verificate in fase di esecuzione dei lavori

ITEC
engineering

Committente:
Comune di Genova

Livello di progetto:
ESECUTIVO

Tavola n°:
STR-B01

Scala:
Come indicato

Codice progetto:
P075-18-E-DI-STR-B01

Nome File:
P075-18-E-DI-STR-B01

Comune di Genova

Titolo:
OPERE DI ADEGUAMENTO IDRAULICO DEL TORRENTE CHIARAVAGNA-ULTIMO LOTTO

Oggetto:
Cantiere B - Planimetria e Sezioni - Stato Attuale

Firme:

Rev.	Modifiche / Revisioni	Redatto	Data	Contr./Appr.	Data
A	PRIMA EMISSIONE	AGI	31/05/2019	Supervisore	31/05/2019

ITEC engineering S.r.l.
Via Salaria, 89
00198 Roma, Italia
Tel. +39 06 5110022
info@tec-engineering.it

14139 GENOVA
Via Antonio Galvani, 2/9-10
Tel. +39 010 5959490
www.itec-engineering.it

ASSOCIATO
ice

Opave
Consorzio Nazionale
per l'Ordinamento
della Professione
di Ingegnere

E' vietata o norma di legge la riproduzione, anche parziale, non autorizzata di questo documento.