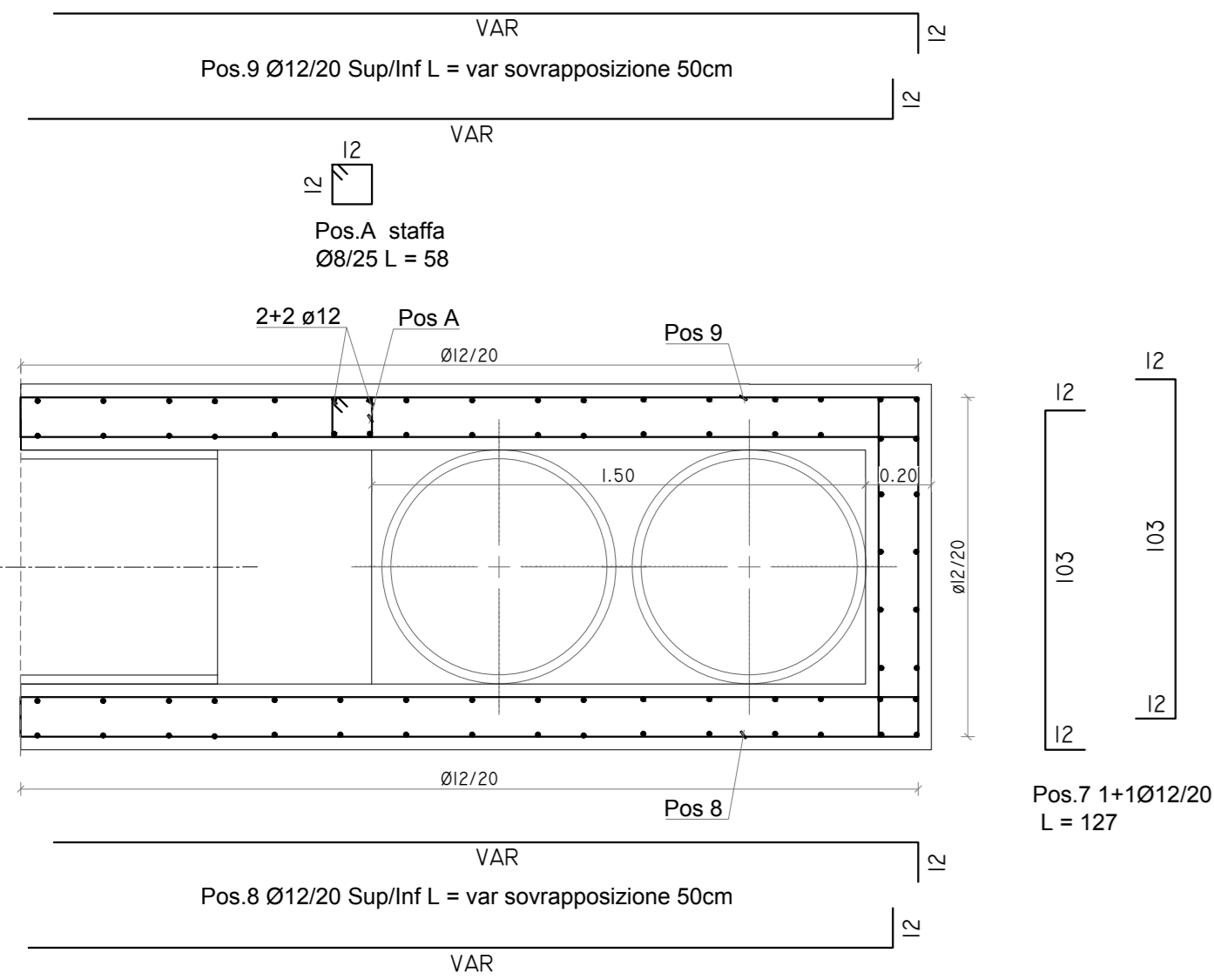
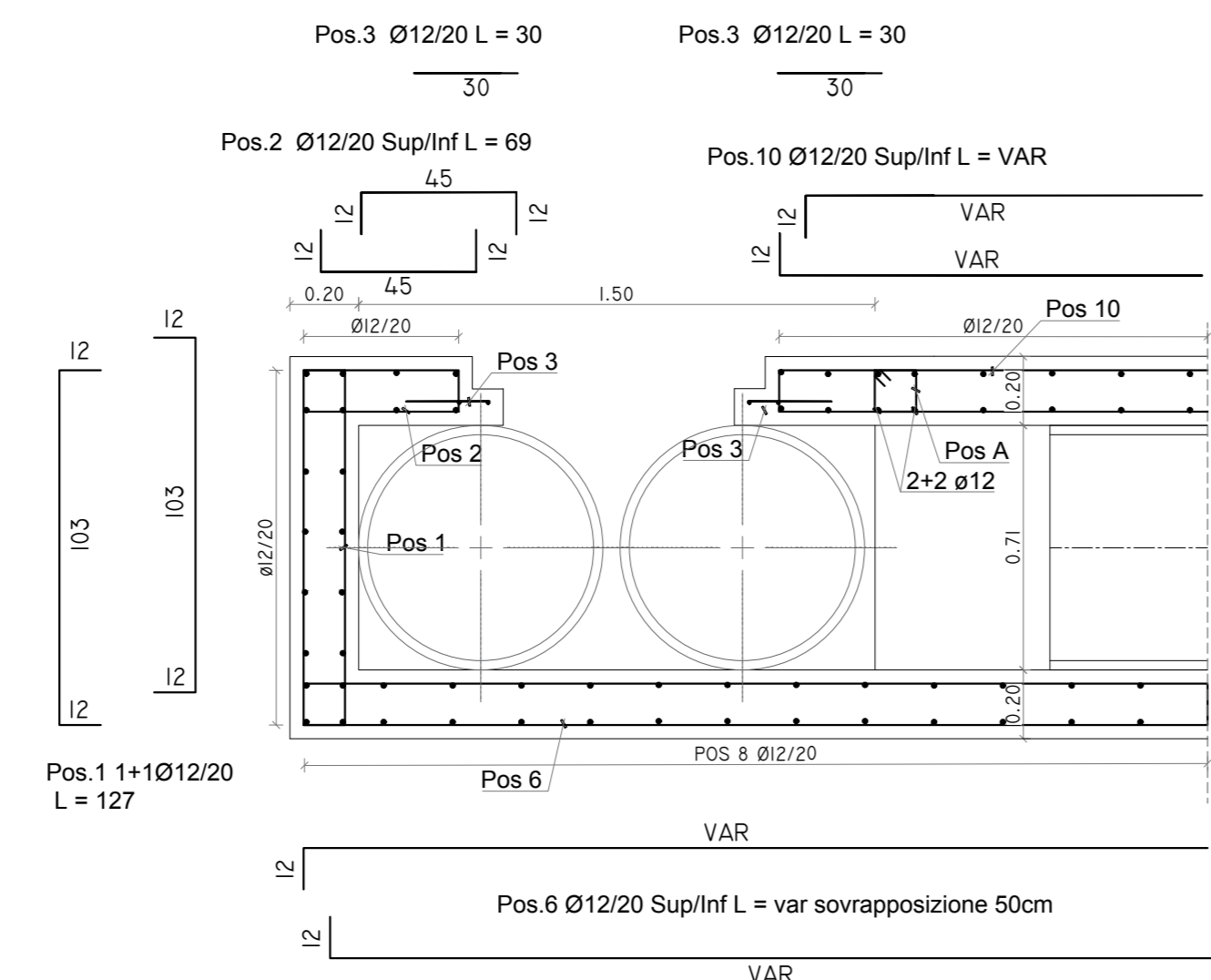


ARMATURE POZZETTO P4
Scala 1:20

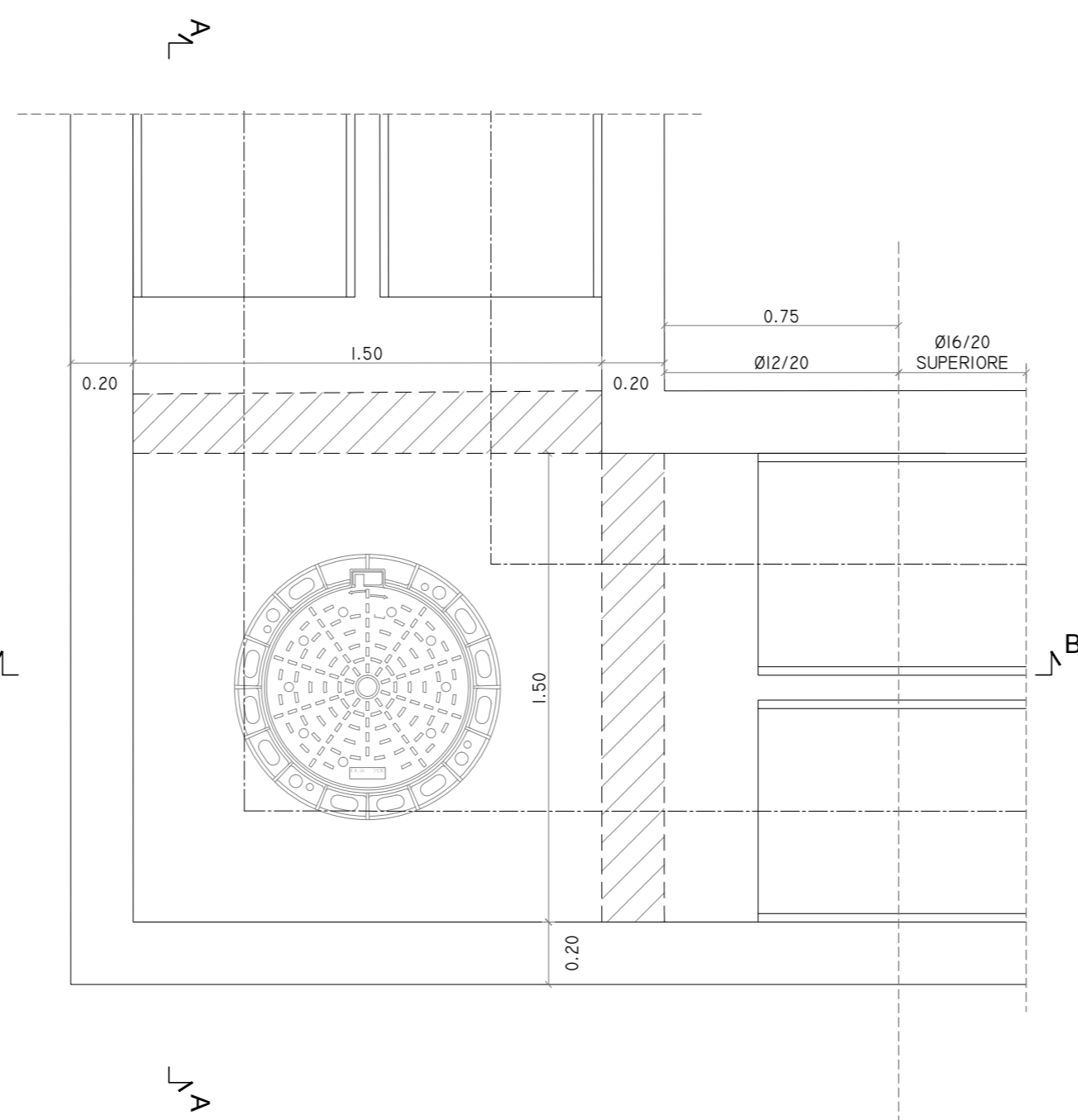
SEZIONE A-A



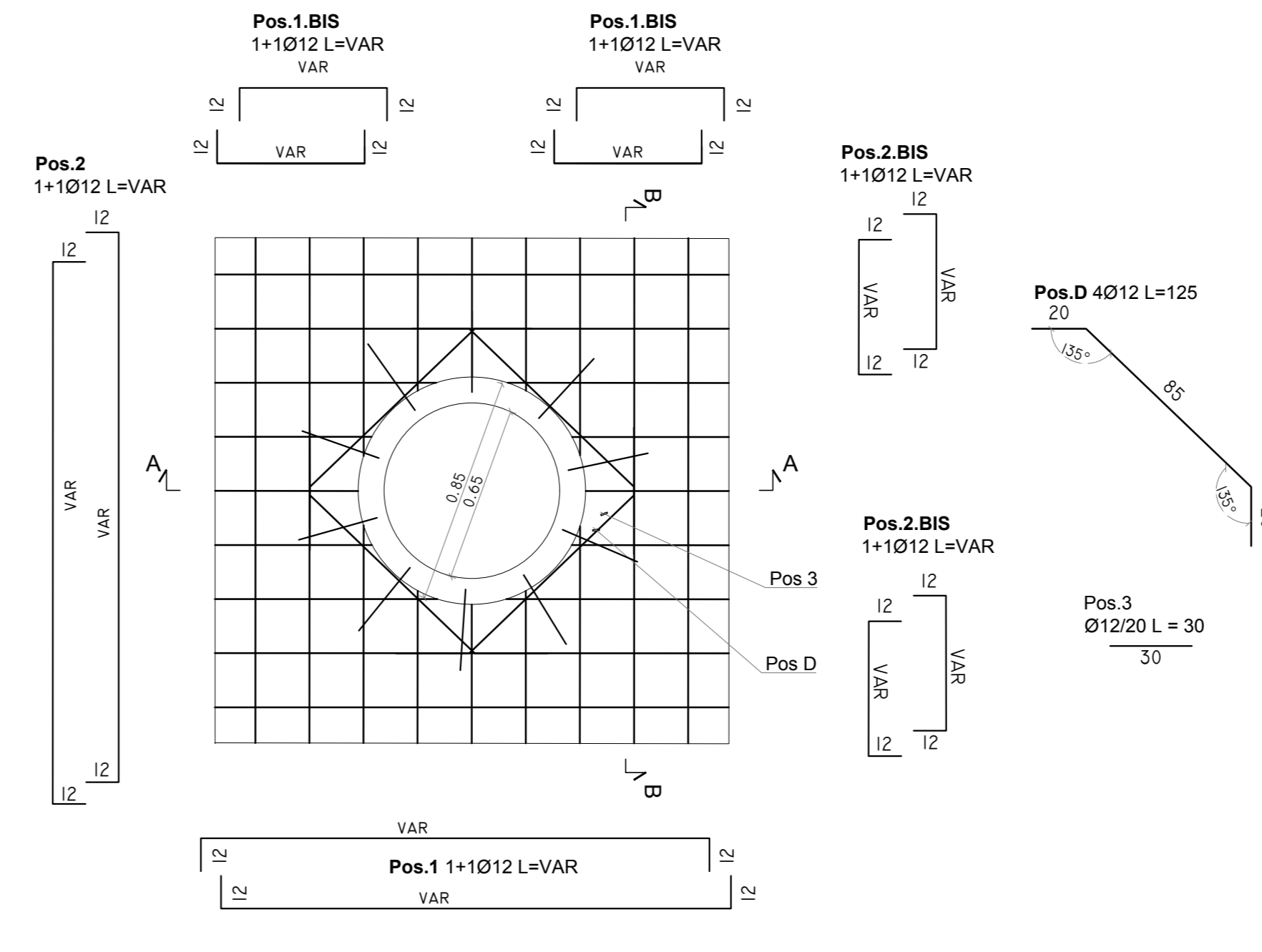
SEZIONE B-B



PIANTA



TIPOLOGICO ARMATURE IN CORRISPONDENZA DI OGNI CHIUSINO
Scala 1:20



NOTA
Per le lunghezze delle armature vedere tavola delle carpenterie STR A-11

CARATTERISTICHE DEI MATERIALI

STRUTTURE IN C.A.		C30/37	
Calcestruzzo a prestazione garantita		C12/15	
Classe di resistenza:		C30/37	
• Cordoli, fondazioni ed elevazioni		C12/15	
• Magrone		CEM II	
Tipo/classe di cemento:		CEM II	
Agregati:		D _{max} = 32 mm	
• Interferri ≥ 35 mm		D _{max} = 20 mm	
• Interferri < 35 mm		S4	
Classe di consistenza:		S4	
Classe di esposizione:		XC4	
• Cordoli, fondazioni ed elevazioni		XC4	
• Magrone		X0	
Acciaio		B450 C	
f _{yk} /f _{yk} ≥		1,15	
f _{yk} /f _{yk} <		1,35	
(f _{yk}) nominale:		450 MPa	
(f _{yk}) nominale:		540 MPa	
f _{yk} ≥		(f _{yk}) nominale	
f _{yk} ≥		(f _{yk}) nominale	
Coppo Min. Netto		40 mm	
• Cordolo Micropali		40 mm	
Coppo Min. Netto		40 mm	
• Terreno preparato:		40 mm	
• Terreno non preparato:		70 mm	
Coppo Minimo garantito da distanziatori		70 mm	
MICROPALI TIPO I.G.U.		R425	
Calcestruzzo		R425	
Malta per iniezioni:		R425	
Armatura Tubolare		S355 JR	
Acciaio Tipo		S355 JR	
f _{yk}		355 MPa	
f _{yk}		510 MPa	
E		210000 MPa	
ν		0,3	
ρ		7850 kg/mc	
TIRANTI PERMANENTI		tipo acciaio Y1050H	
Barre DYWIDAG		32 mm	
D _{nom}		32 mm	
F _{yk}		950 N/mm ²	
F _{pk}		1050 N/mm ²	
MASSI CEMENTATI		C30/37	
• Calcestruzzo		1° categoria	
• Massi		1° categoria	

NOTE GENERALI

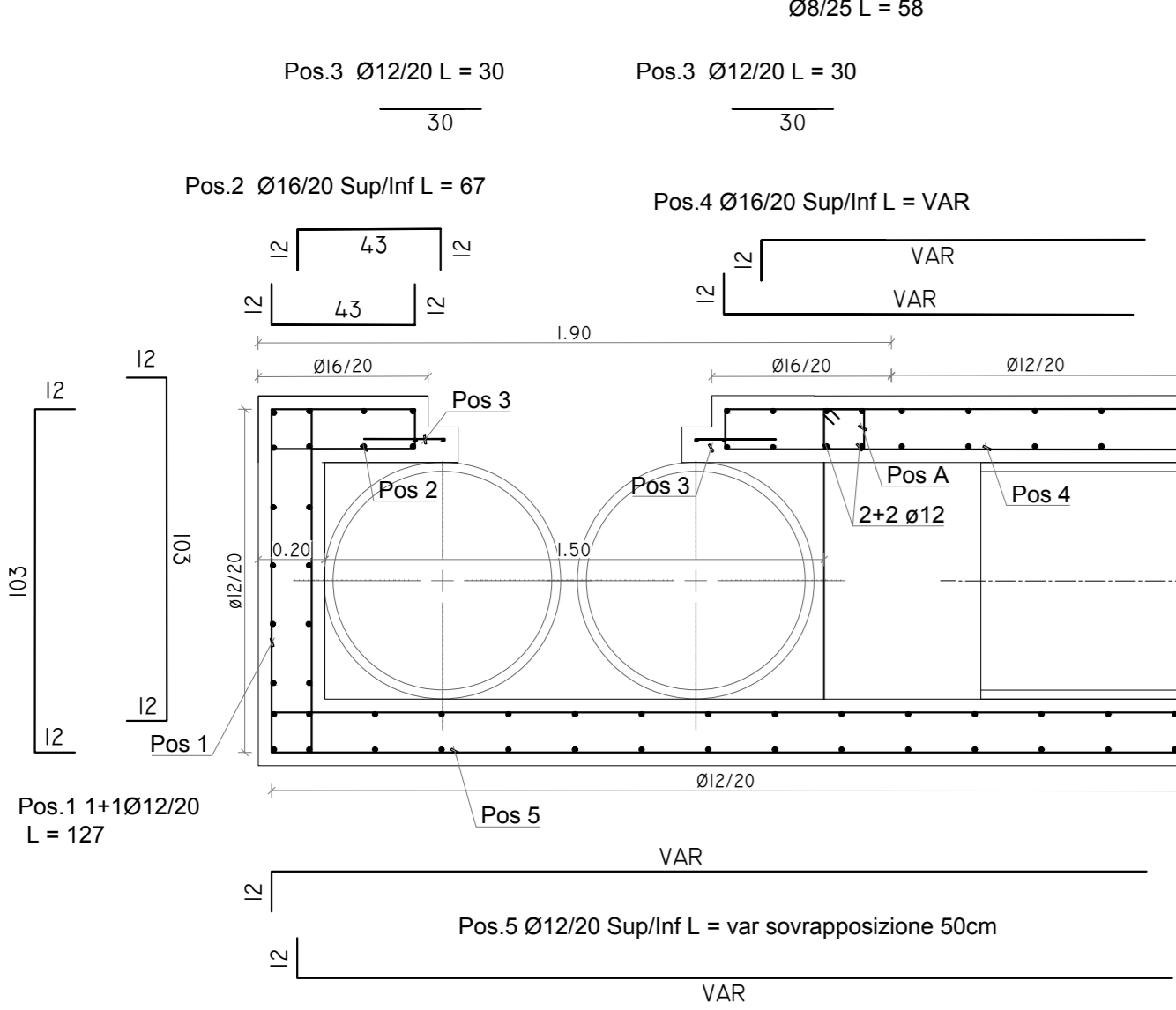
- Tutte le misure e le quote dovranno essere preventivamente controllate in fase di cantiere.
- La sovrapposizione minima per le armature, dove non indicato, deve essere almeno di 80 cm

La tabella non è esaustiva, per quanto non specificato si rimanda al Capitolato Speciale d'Appalto o alle specifiche tecniche allegate al progetto.

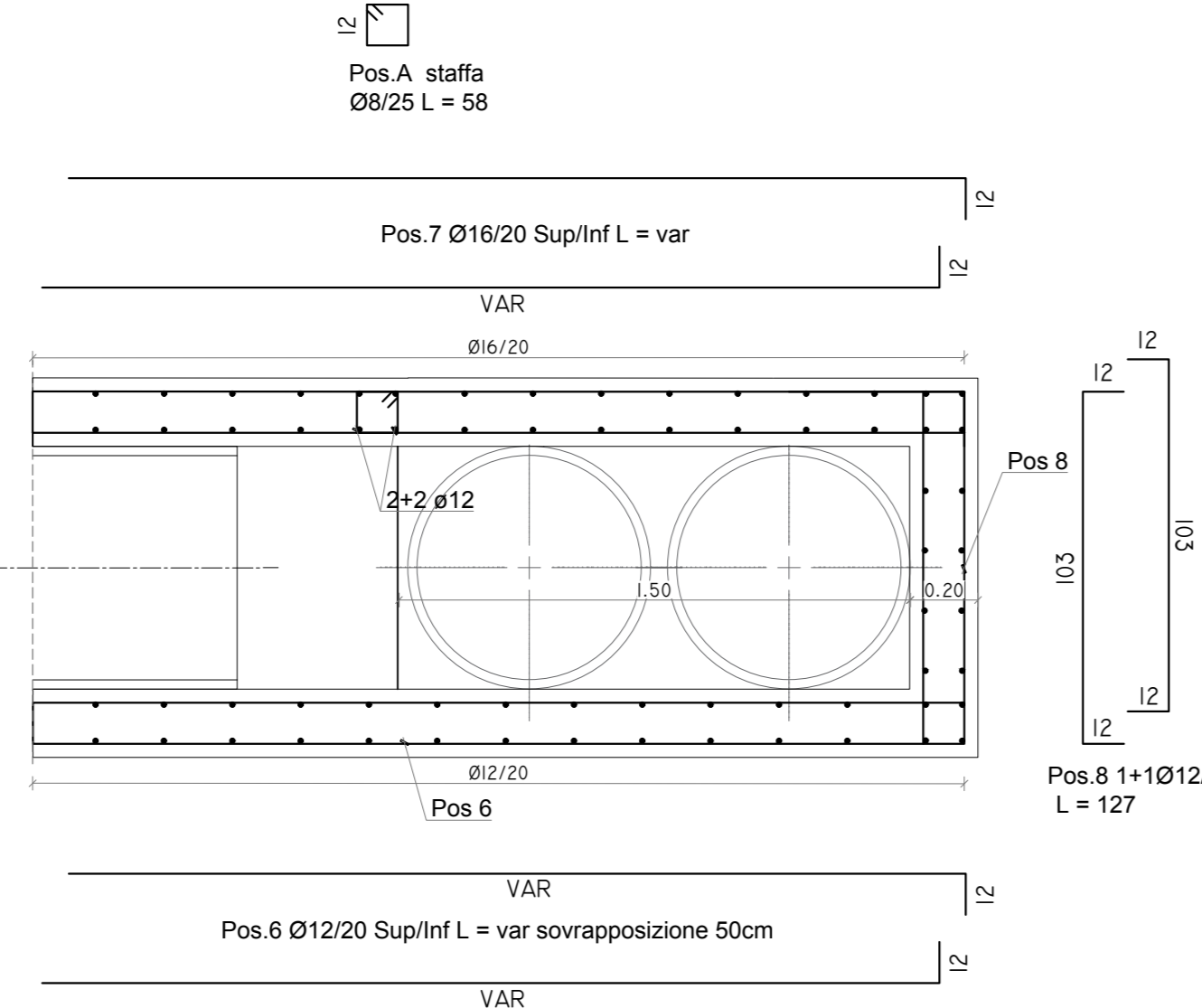
ARMATURE POZZETTO P5 POSTO IN CORRISPONDENZA DELLA PLATEA DEL FORNICE DI LEVANTE
Scala 1:20

Vedere tav. da STR-A04 a STR A10 per armature di dettaglio della platea.

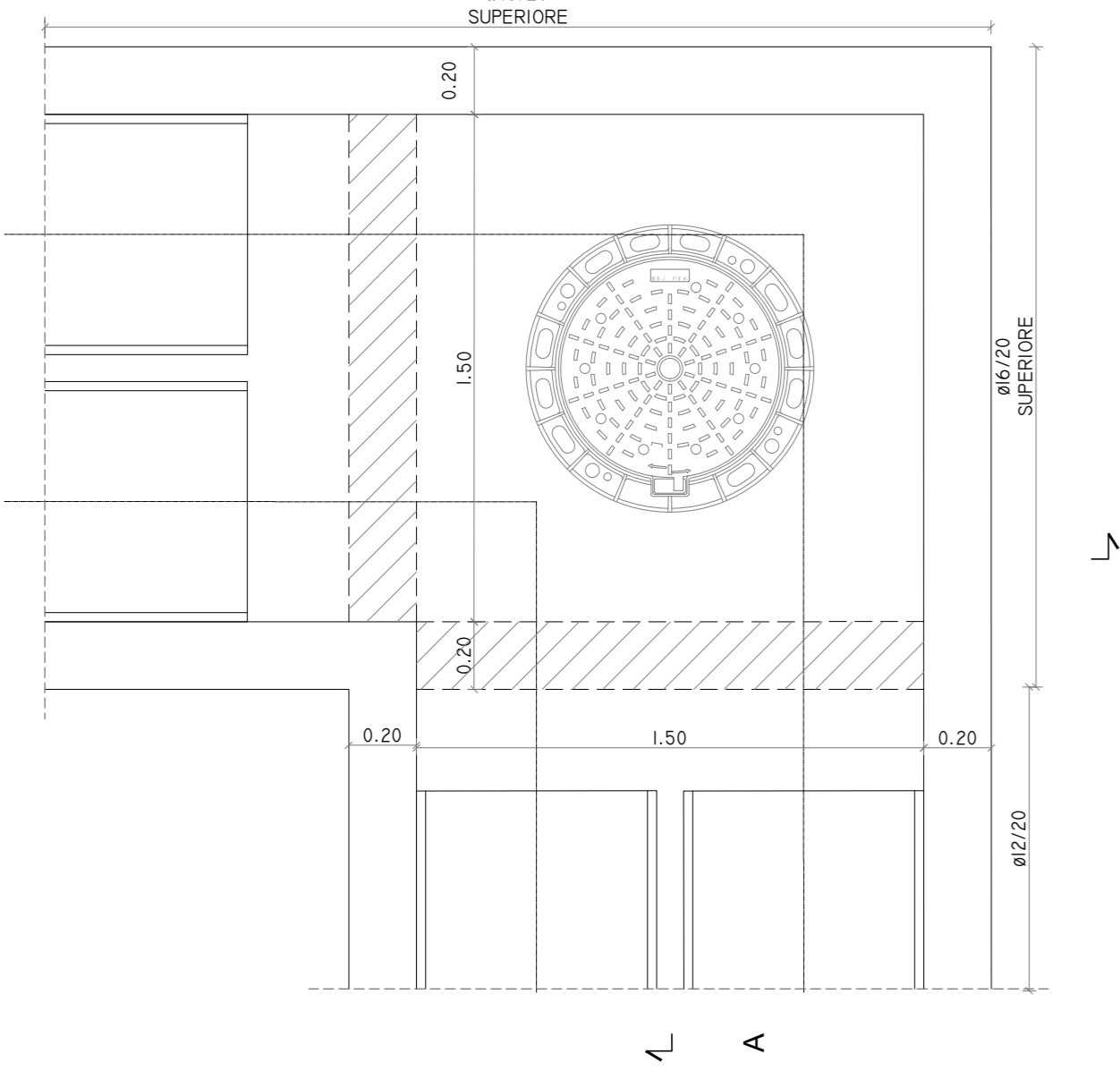
SEZIONE A-A



SEZIONE B-B



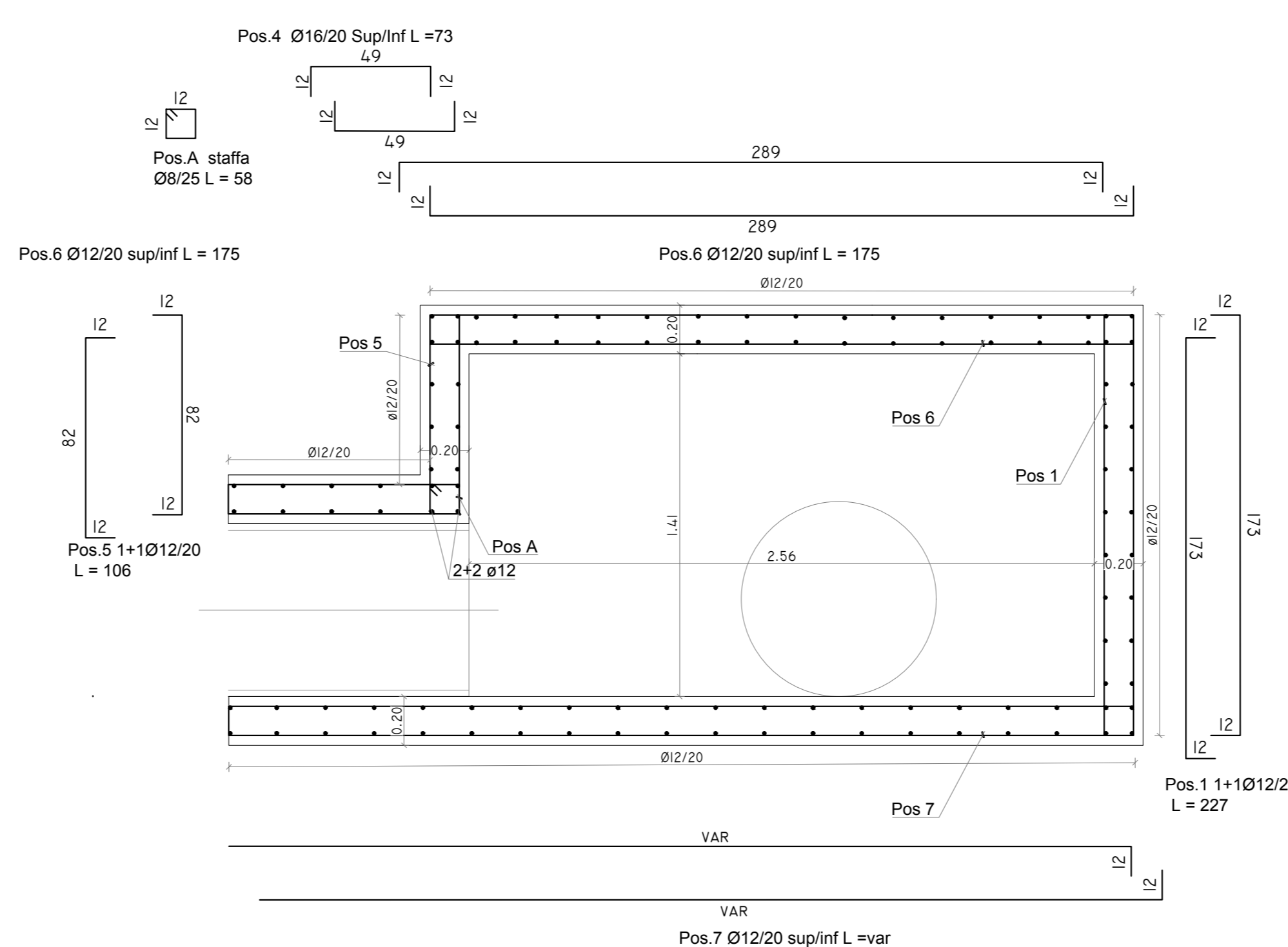
PIANTA



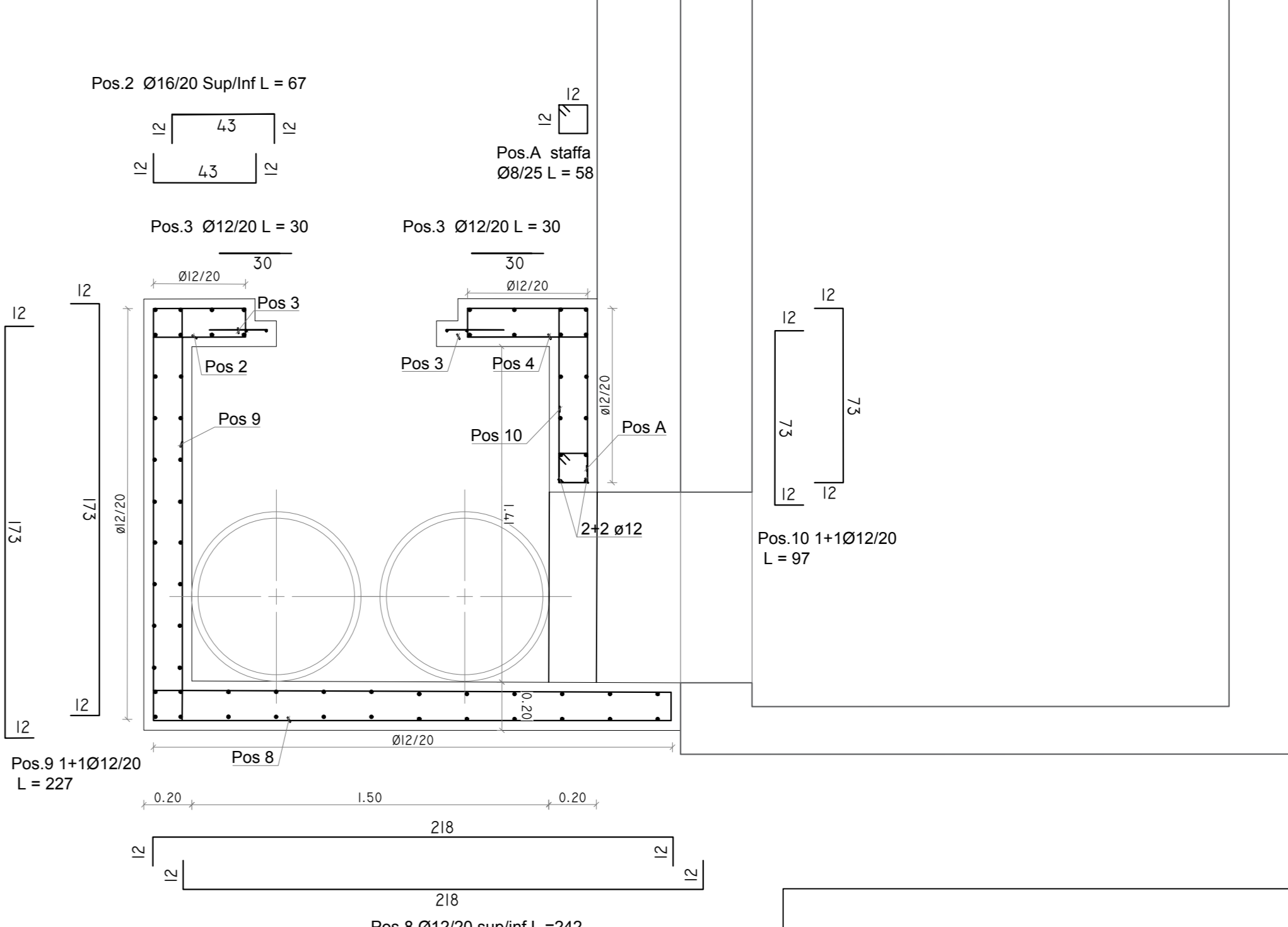
NOTA
La soletta superiore del tratto di collegamento tra il pozzetto P4 e P5 e la soletta superiore del pozzetto P5 saranno armati con Ø16/20 sup/inf, poiché inglobati nella platea del fornice di levante.

ARMATURE POZZETTO P6
Scala 1:20

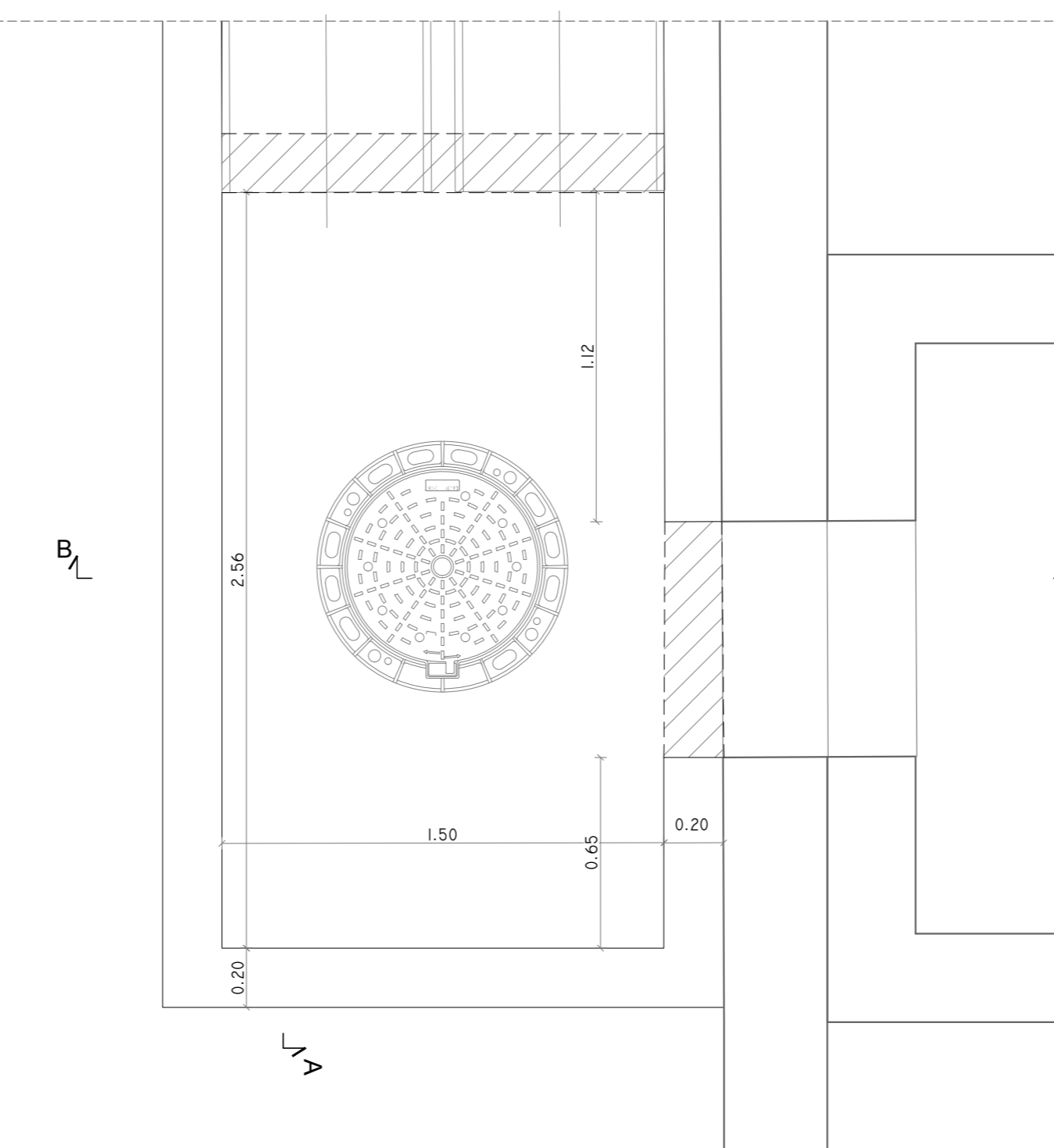
SEZIONE A-A



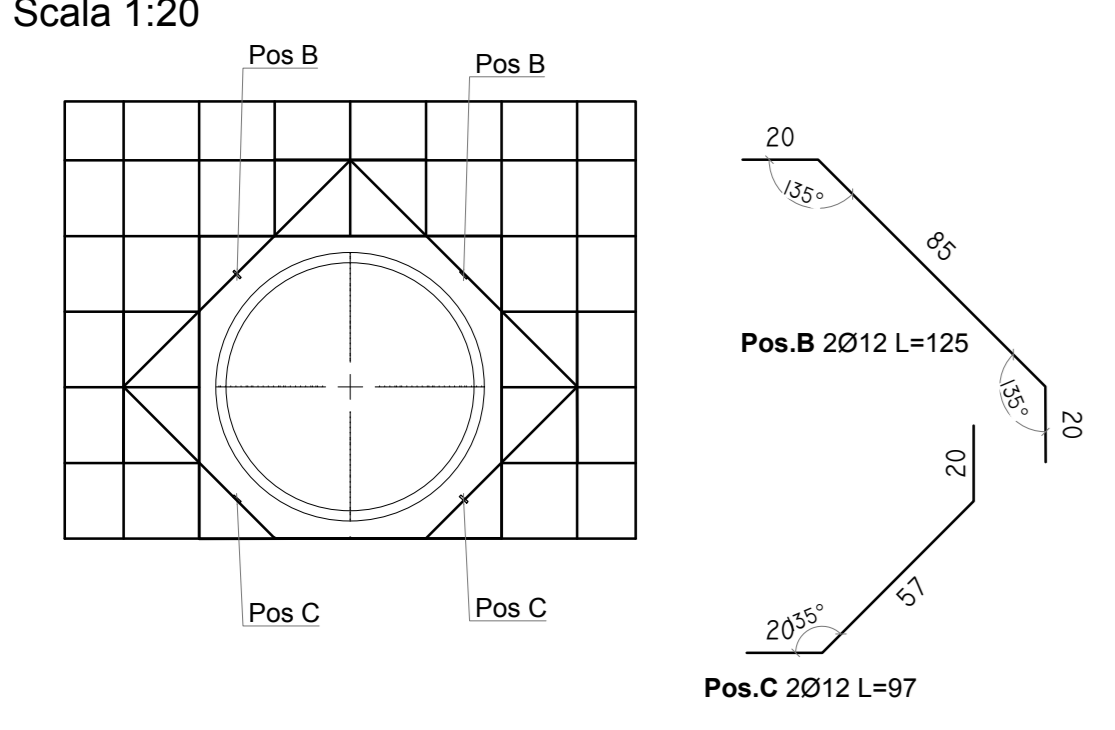
SEZIONE B-B



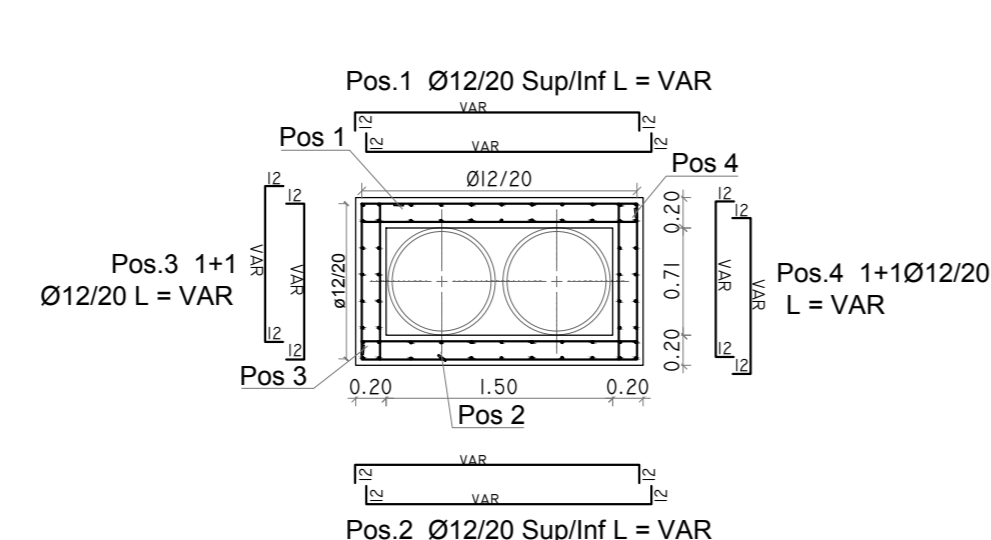
PIANTA



TIPOLOGICO ARMATURE IN CORRISPONDENZA DI OGNI FORO PER TUBAZIONI
Scala 1:20



ARMATURE TIPOLOGICHE BAULETTO
Scala 1:50



NOTA
La soletta superiore del tratto di collegamento tra il pozzetto P4 e P5 saranno armati con Ø16/20 sup/inf, poiché inglobati nella platea del fornice di levante.

ITEC
engineering

Comitatente:
Comune di Genova

Livello di progetto:
ESECUTIVO

Tavola n°:
STR-A13

Scala:
1:20

Codice Progetto:
P075-18

Nome File:
P075-18-E-01-STR-A13.A

COMUNE DI GENOVA

TITOLO:
OPERE DI ADEGUAMENTO IDRAULICO DEL TORRENTE CHIARAVAGNA - ULTIMO LOTTO

Oggetto:
CANTIERE A CARPENTERIE POZZETTI NUOVA RETE E PART. BAULETTO

Firme:

Rev.	Modifiche / Revisioni	Redatto	Data	Contr./Appr.	Data
A	PRIMA EMISSIONE	GF	31/05/2019	RV	31/05/2019
-	-	-	-	-	-
-	-	-	-	-	-
-	-	-	-	-	-

ITEC engineering S.r.l.
15038 SARZANA (SP)
Via Venezia 10/11
Tel. +39 0587 810372
info@itec-engineering.it

15129 GENOVA
Via Antonio Galvani, 2/9-10
Tel. +39 010 5195900
www.itec-engineering.it

ASSOCIATO
oie
Certificati
CON 2011
n° 102 16/06/2014

E' vietata a norma di legge la riproduzione, anche parziale, non autorizzata di questo documento.