

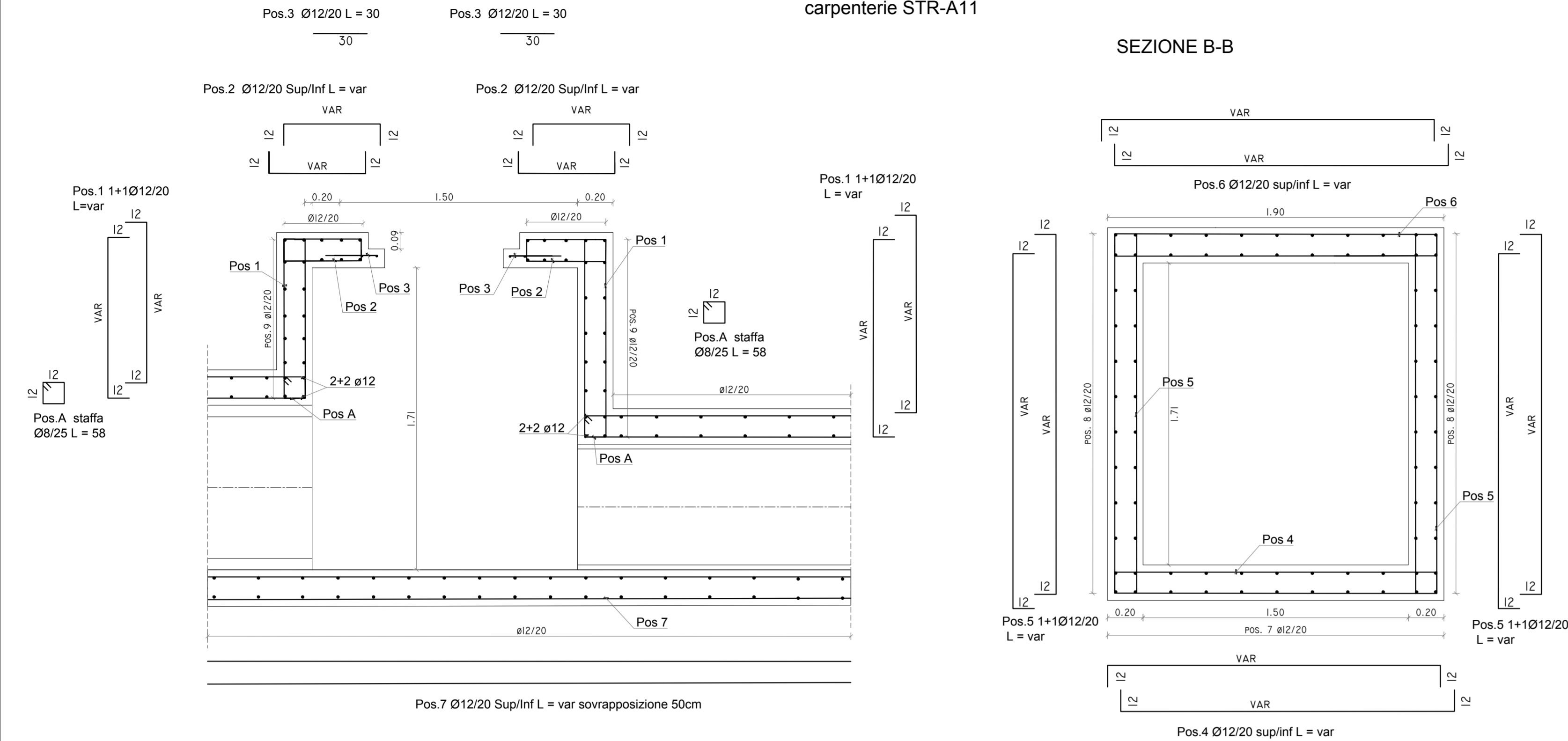
ARMATURE TIPO POZZETTI P0-P2-P3-PA
Scala 1:20

SEZIONE A-A
Armature pozzetto in
corrispondenza chiusino

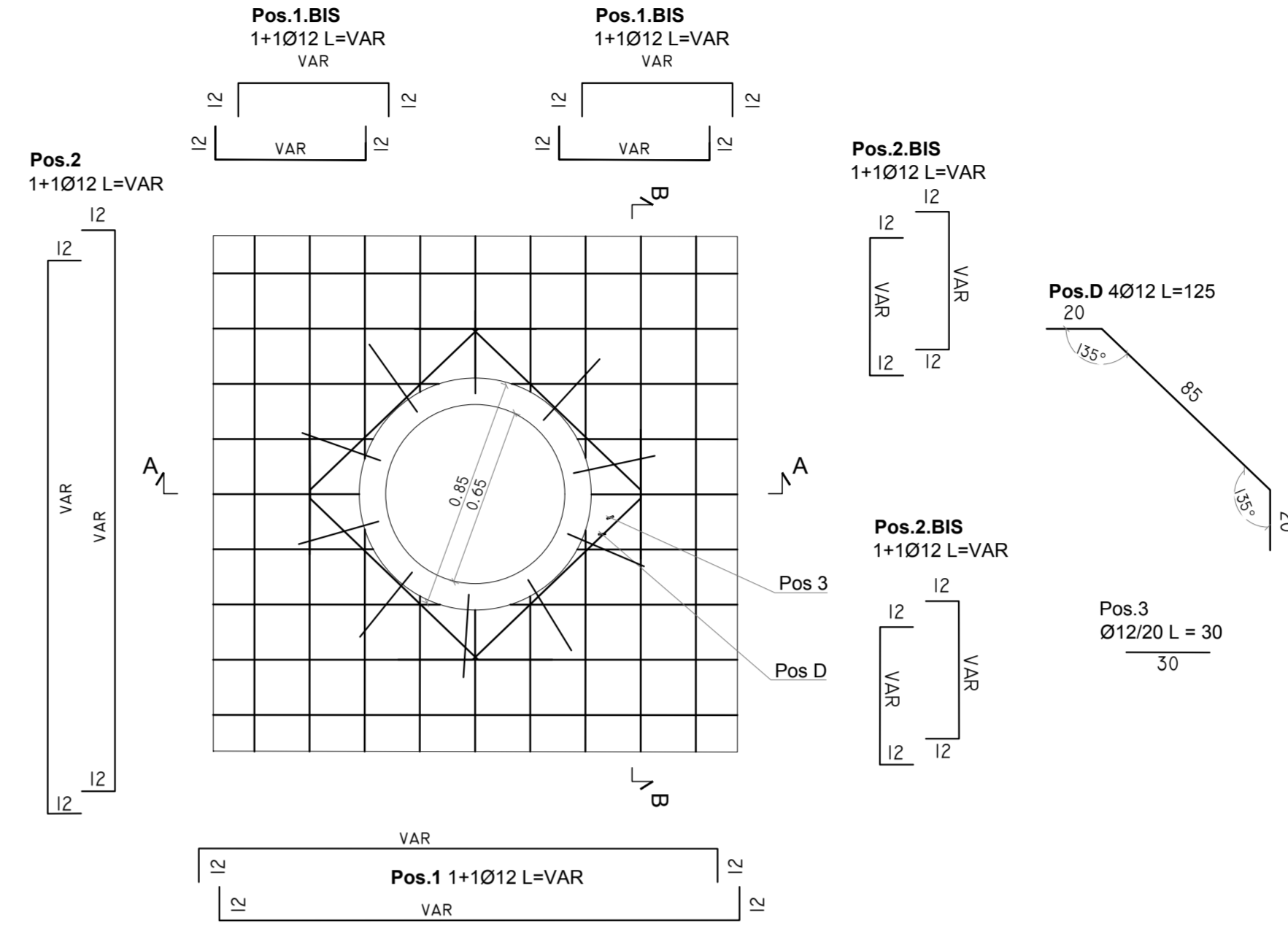
NOTA
Per le lunghezze dei ferri fare
riferimento alla tavola delle
carpenterie STR-A11

SEZIONE B-B

PIANTA



TIPOLOGICO ARMATURE IN CORRISPONDENZA DI OGNI CHIUSINO
Scala 1:20



NOTA
Per le lunghezze delle armature vedere tavola delle
carpenterie STR A-11

CARATTERISTICHE DEI MATERIALI

STRUTTURE IN C.A.
Calcestruzzo a prestazione garantita

Classe di resistenza:
• Cordoli, fondazioni ed elevazioni C30/37
• Magrone C12/15
Tipo/classe di cemento: CEM II

Aggregati:
• Interferri ≥ 35 mm $D_{max} = 32$ mm
• Interferri < 35 mm $D_{max} = 20$ mm
Classe di consistenza: S4
Classe di esposizione:
• Cordoli, fondazioni ed elevazioni XC4
• Magrone X0

Acciaio B450 C
 $f_{yk}/f_{yk} \geq 1.15$
 $f_{yk}/f_{yk} < 1.35$
 (f_y) nominale: 450 MPa
 (f_y) nominale: 540 MPa
 $f_{yk} \geq (f_y)$ nominale
 $f_{tk} \geq (f_t)$ nominale

Copriferro Min. Netto Getti Controterra: 40 mm
Terreno preparato: 70 mm
Terreno non preparato: 70 mm
Copriferro minimo garantito da distanziatori

MICROPALI TIPO I.G.U.

Calcestruzzo
Malta per iniezioni: R425
Armatura Tubolare
Acciaio Tipo S355 JR
 f_{yk} 355 MPa
 f_{tk} 510 MPa
E 210000 MPa
 ν 0.3
 ρ 7850 kg/mc

TIRANTI PERMANENTI

Barre DWIDAG tipo acciaio Y1050H
 D_{nom} 32 mm
 $F_{0.1k}$ 950 N/mm²
 F_{pk} 1050 N/mm²

MASSI CEMENTATI

Classe di resistenza:
• Calcestruzzo C30/37
• Massi 1^a categoria

NOTE GENERALI

- Tutte le misure e le quote dovranno essere preventivamente controllate in fase di cantiere.
- La sovrapposizione minima per le armature, dove non indicato, deve essere almeno di 80 cm

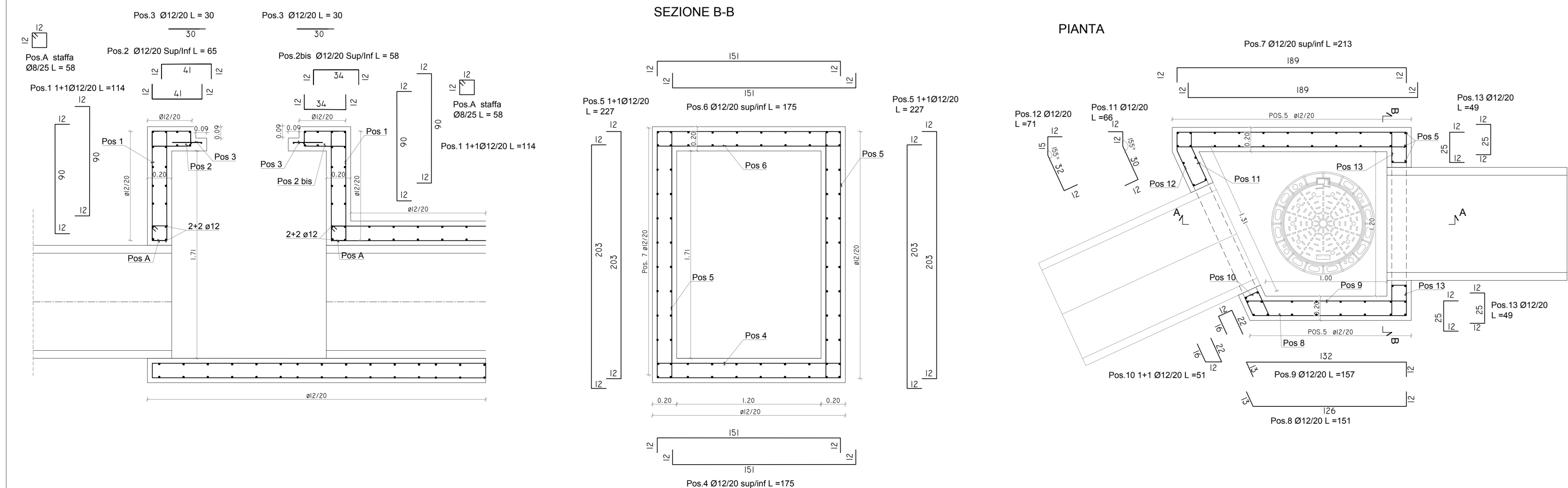
La tabella non è esaustiva, per quanto non specificato si rimanda al Capitolato Speciale d'Appalto o alle specifiche tecniche allegate al progetto.

ARMATURE POZZETTO P1
Scala 1:20

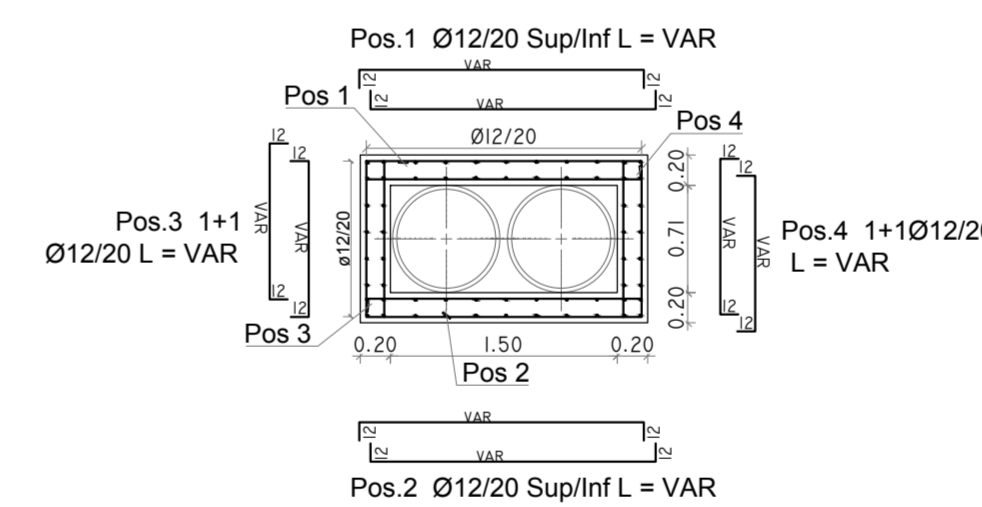
SEZIONE A-A

SEZIONE B-B

PIANTA

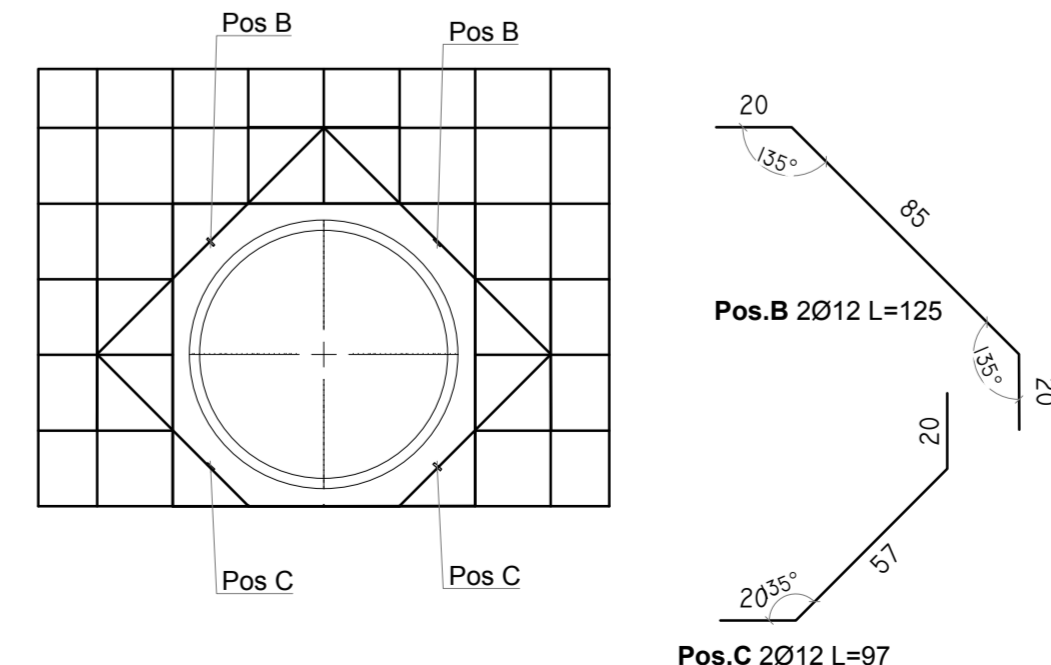


ARMATURE TIPOLOGICHE BAULETTO
Scala 1:50



NOTA
La soletta superiore del tratto di collegamento tra il pozzetto P4 e P5 saranno armati con $\phi 16/20$ sup/inf, poichè inglobati nella platea del fornice di levante.

TIPOLOGICO ARMATURE IN CORRISPONDENZA DI OGNI FORO PER TUBAZIONI
Scala 1:20



Comittente:
Comune di Genova

Livello di progetto:
ESECUTIVO

Tavola n°:
STR-A12

Scala:
1:20

Codice Progetto:
P075-18

Nome File:
P075-18-E-DI-STR-A12-A

COMUNE DI GENOVA

Titolo:
OPERE DI ADEGUAMENTO IDRAULICO DEL TORRENTE CHIARAVAGNA - ULTIMO LOTTO

Oggetto:
CANTIERE A CARPENTERIE POZZETTI NUOVA RETE E PART. BAULETTO

Firme:

Rev.	Modifiche / Revisioni	Redatto	Data	Contr./Appr.	Data
A	PRIMA EMISSIONE	GF	31/05/2019	RV	31/05/2019
-	-	-	-	-	-
-	-	-	-	-	-
-	-	-	-	-	-

ITEC engineering S.r.l.
19038 SARZANA (SP)
Via Vittorio Veneto, 98
TEL. +39 010 610202
Info@itec-engineering.it

16129 GENOVA
Via Antonio Cresto, 7/9-10
TEL. +39 010 5994900
www.itec-engineering.it

ASSOCIATO
oice

apave
Certification
N° SC 10-28884F 34

È vietata a norma di legge la riproduzione, anche parziale, non autorizzata di questo documento.