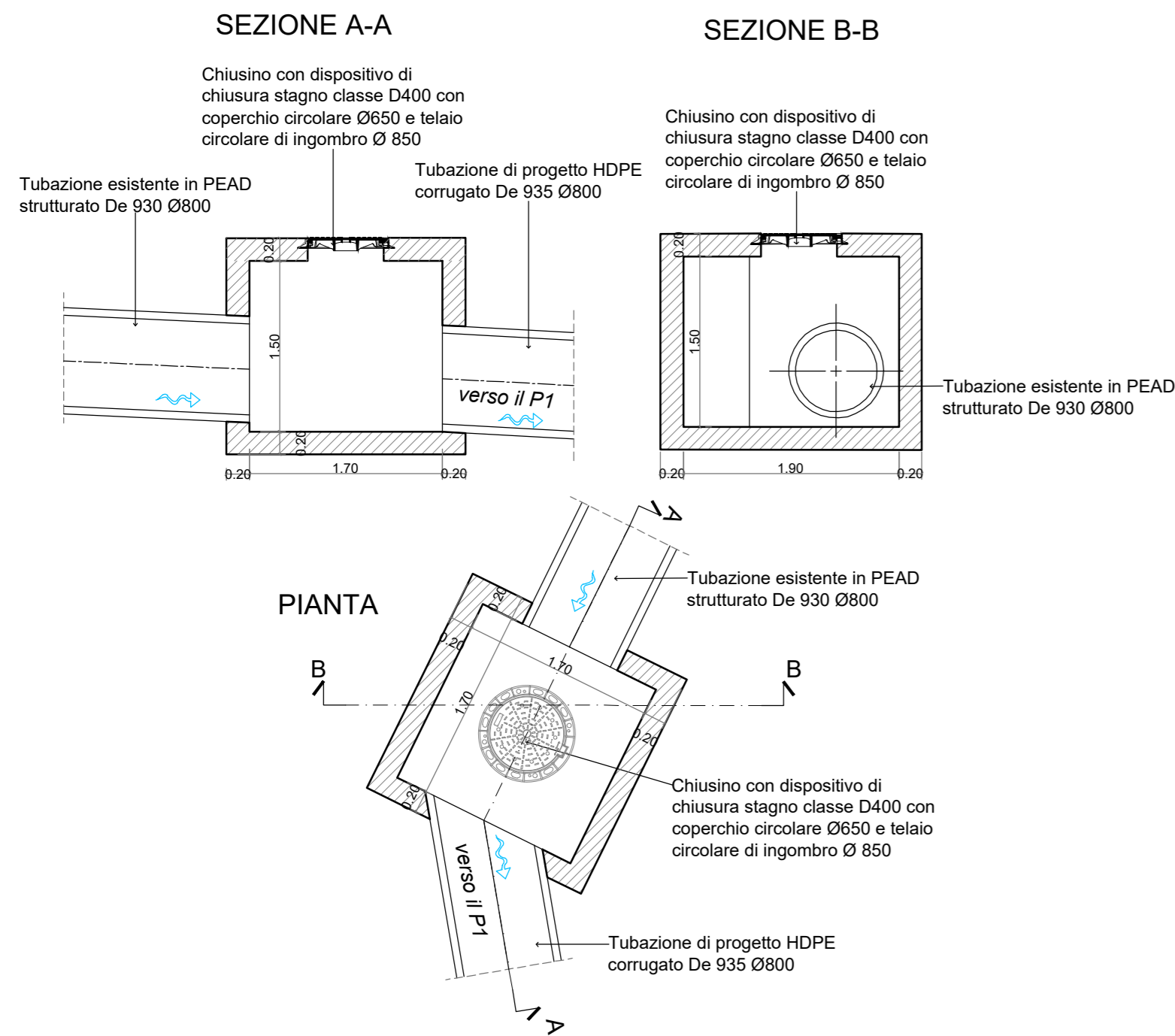
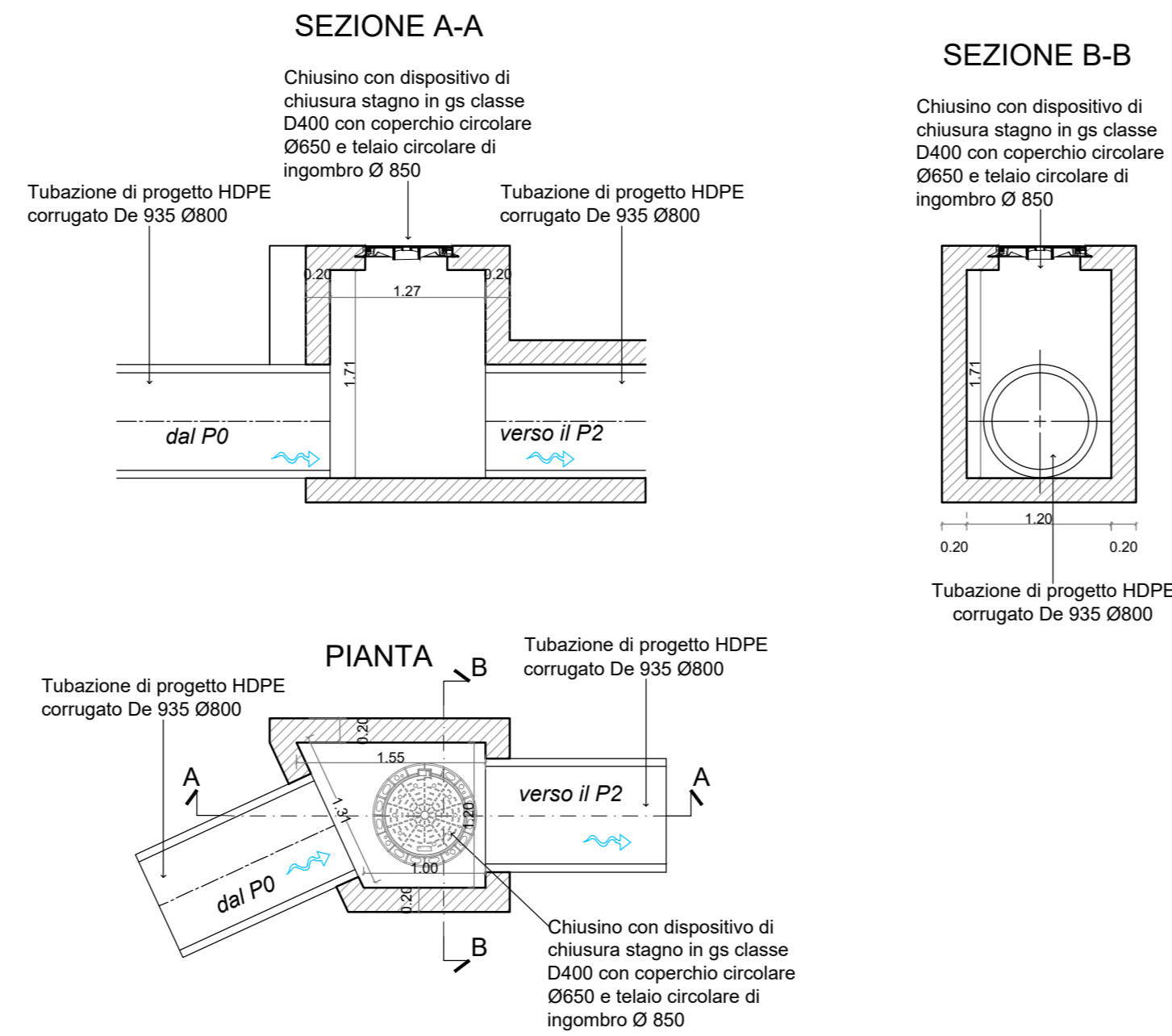


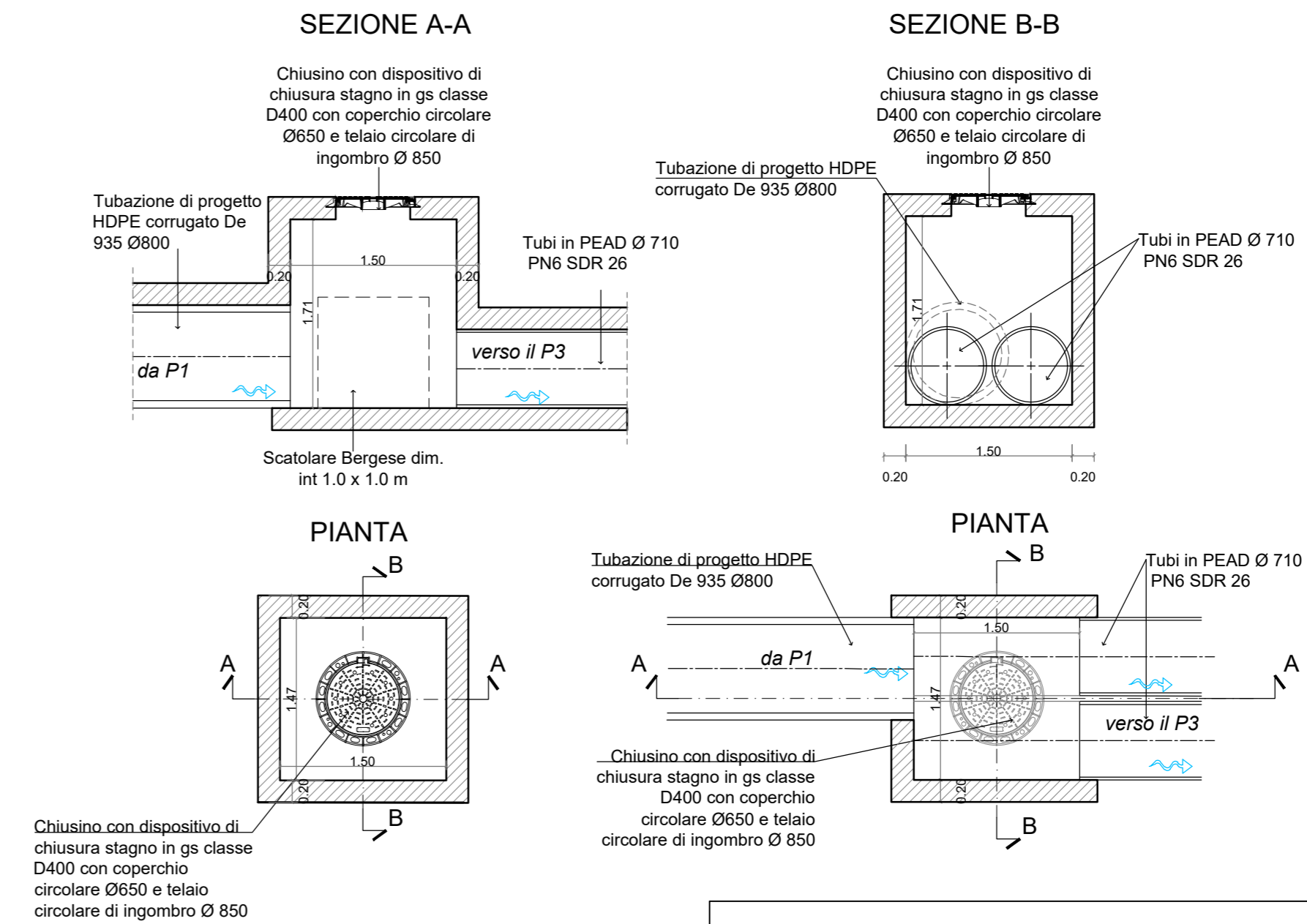
POZZETTO P0
Scala 1:50



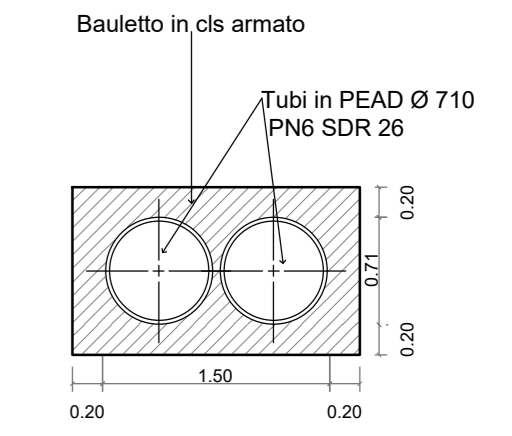
POZZETTO P1
Scala 1:50



POZZETTO P2
Scala 1:50



SEZIONE TIPO DI POSA
(rete nera in bauletto)
Scala 1:50



NB:
In corrispondenza dei pozzetti sarà prevista la posa di mezzi tubi dello stesso diametro delle tubazioni.

NORME UNI

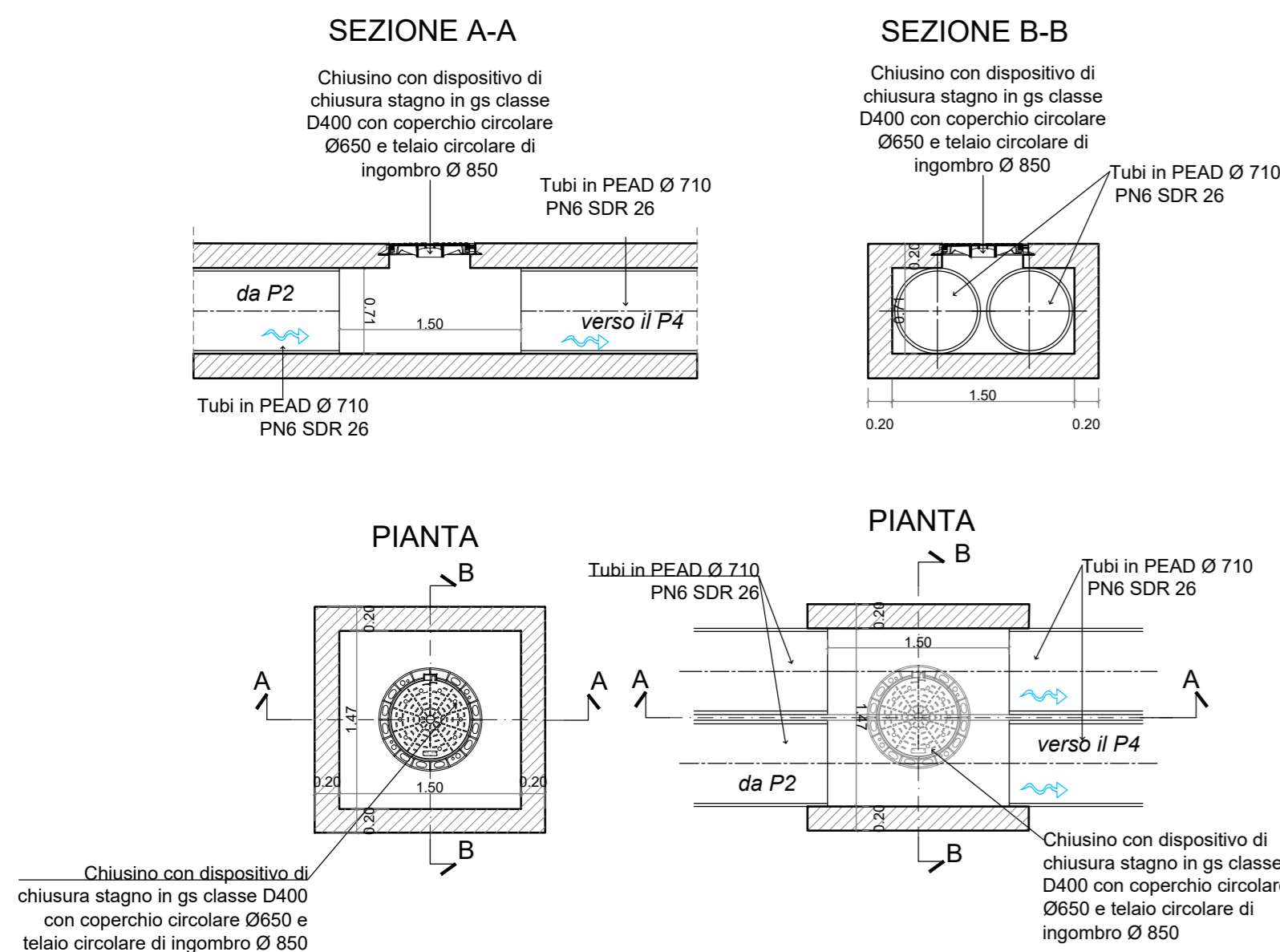
Gli elementi in G.S. (chiusini) dovranno essere conformi alla norma UNI-EN-124:1994 - EN GJS 500-7 ISO 1083 / EN1563 e presentare marcatura CE.

Le tubazioni in PEAD per condotte di scarico interrate non in pressione, realizzata per costruzione continua in due pareti, interna liscia e di colore nero, quella esterna corrugata e di colore nero, dovranno essere interamente conformi alla norma UNI EN 13476-3 e certificato con marchio di qualità.

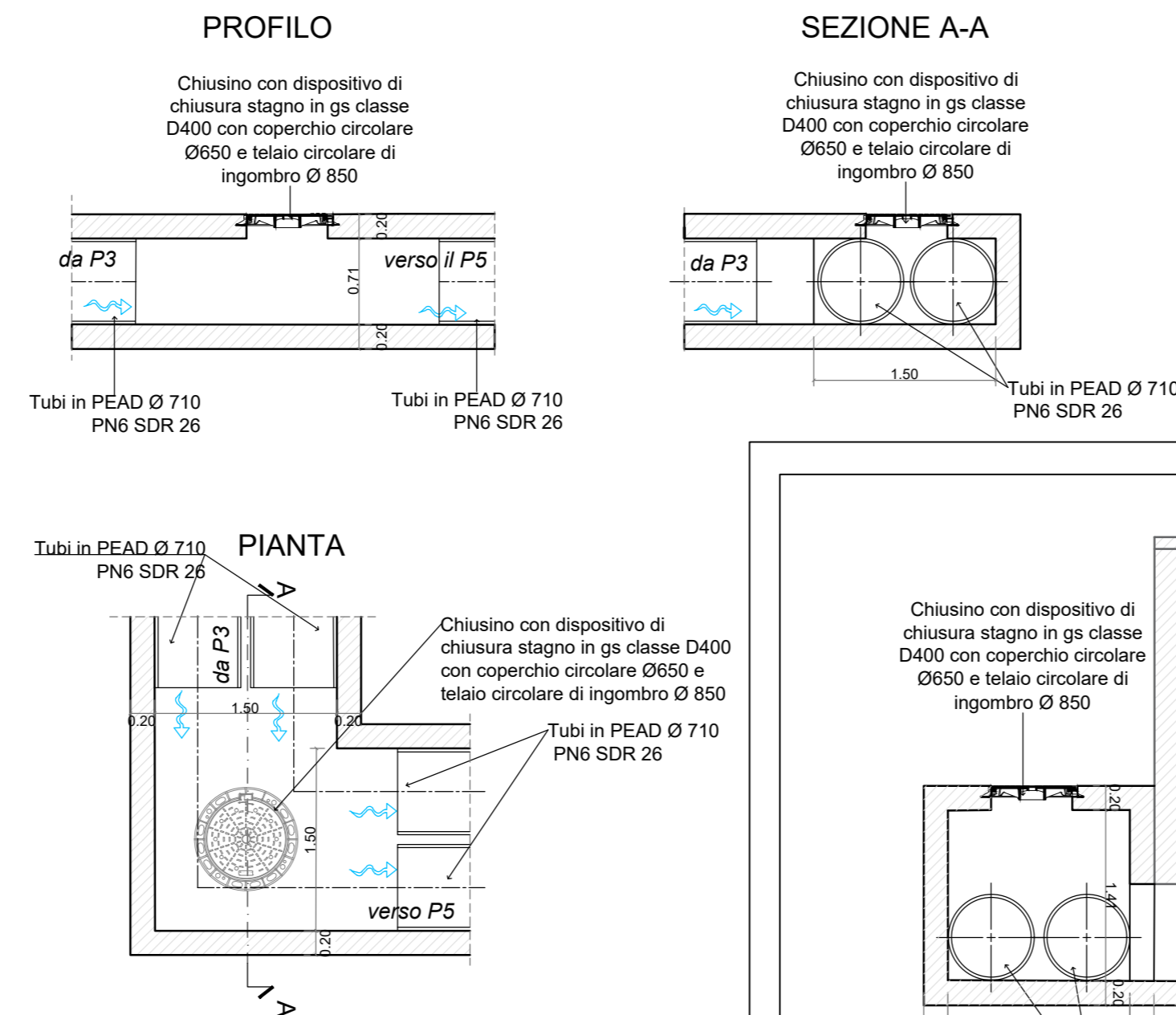
Le tubazioni di polietilene (PE) dovranno essere interamente conformi alla norma UNI EN 12666-1, per applicazioni come scarichi interrati e fognature non a pressione.

Le tubazioni in PVC dovranno essere interamente conformi alla norma UNI EN1452/1 2010

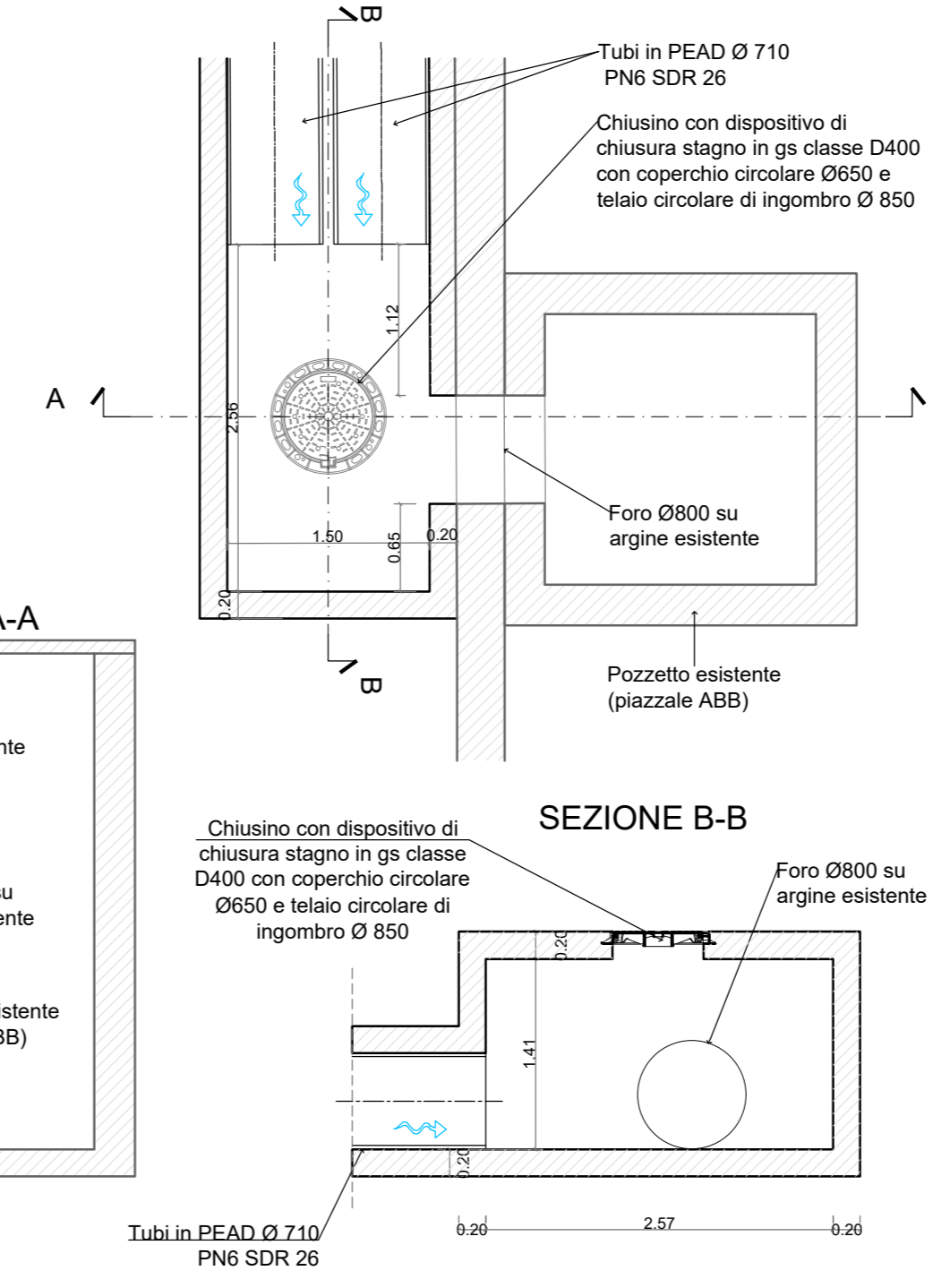
POZZETTO P3
Scala 1:50



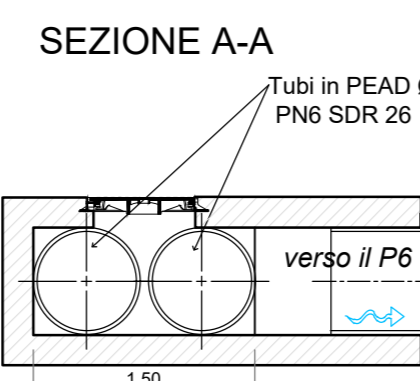
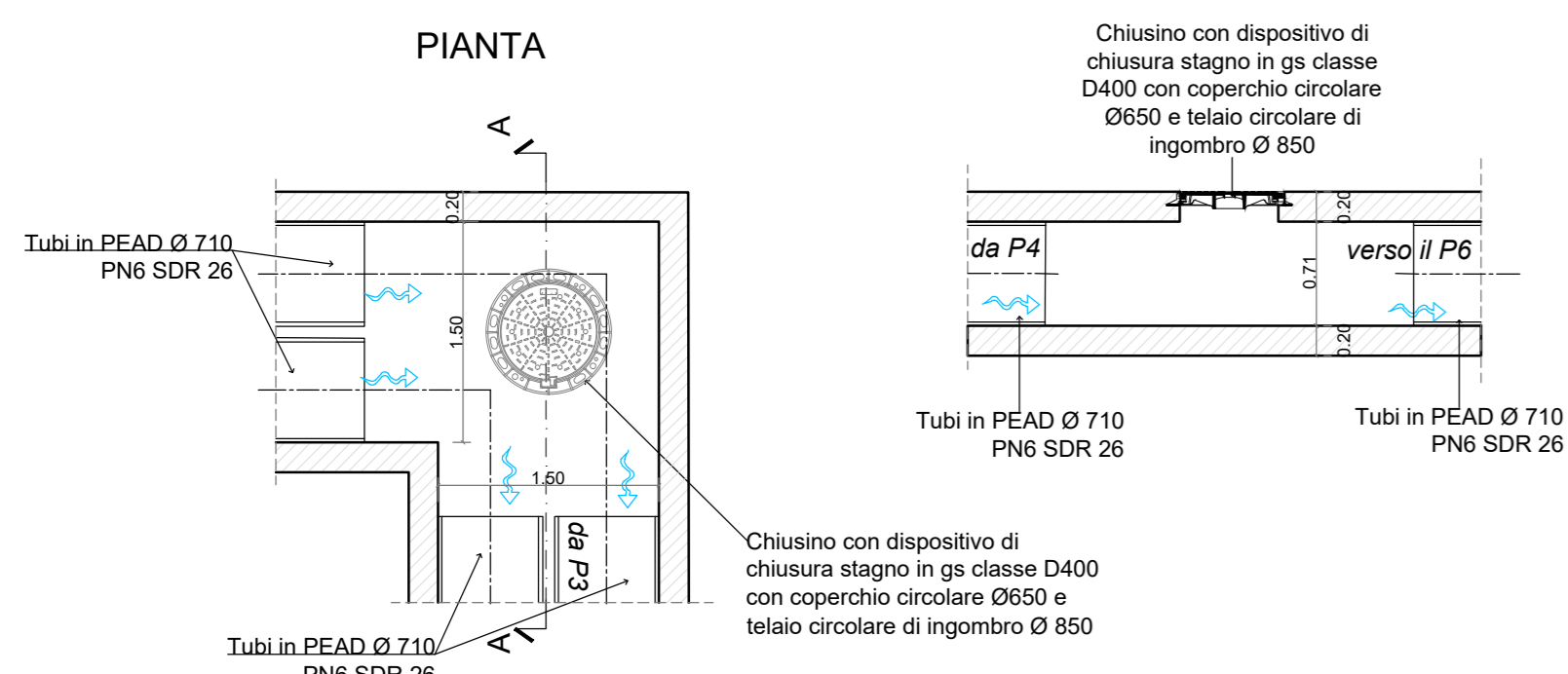
POZZETTO P4
Scala 1:50



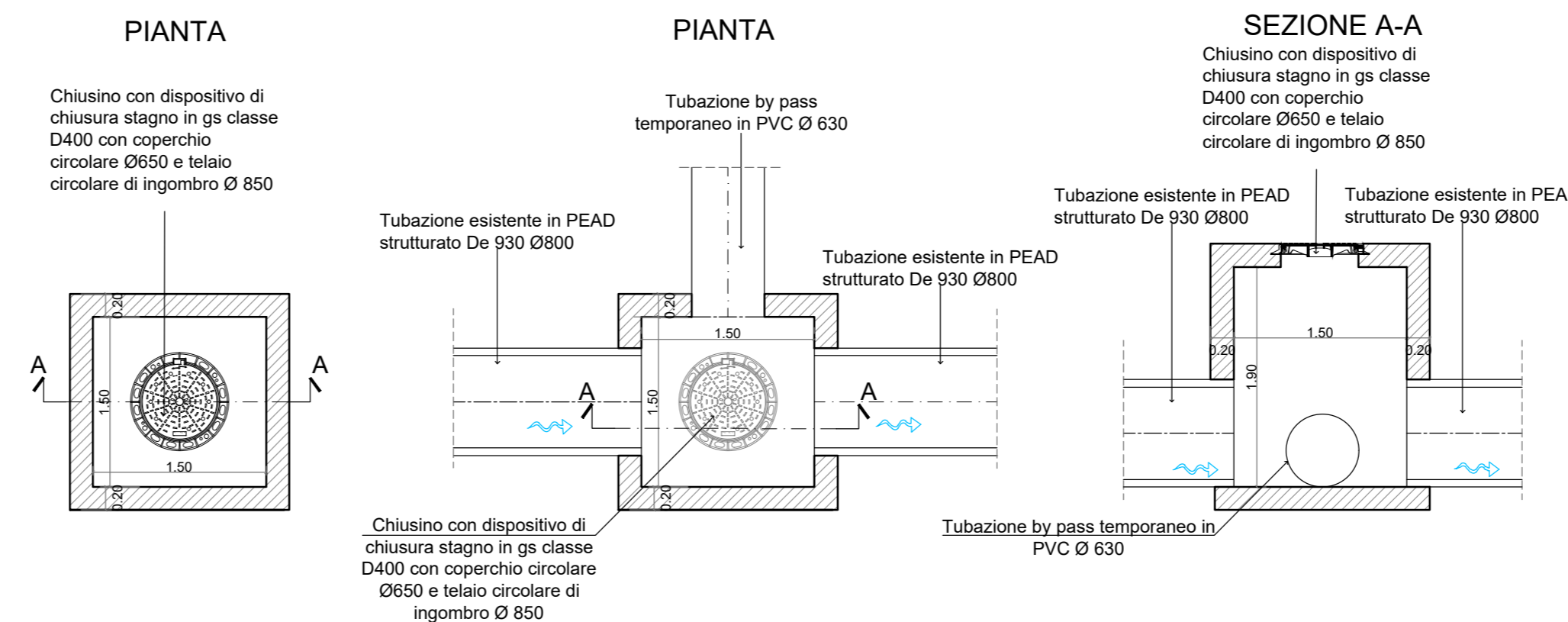
POZZETTO P6
Scala 1:50
PIANTA



POZZETTO P5
Scala 1:50
PROFILO



POZZETTO PA (VEDI TAVOLA LTY-A02)
Scala 1:50



ITEC engineering

Committente: Comune di Genova

Livello di progetto: ESECUTIVO

Tavola n°: **STR-A11**

Scala: 1:50

Codice Progetto: P075-18

Nome File: P075-18-E-DI-STR-A11-A

COMUNE DI GENOVA

Titolo:
OPERE DI ADEGUAMENTO IDRAULICO DEL TORRENTE CHIARAVAGNA - ULTIMO LOTTO

Oggetto:
CANTIERE A CARPENTERIE POZZETTI NUOVA RETE E PART. BAULETTO

Firme:

Rev.	Modifiche / Revisioni	Redatto	Data	Contr./Appr.	Data
A	PRIMA EMISSIONE	AG	31/05/2019	DR/RV	31/05/2019

ITEC engineering S.r.l.
19038 SARZANA (SP)
Via Variante Aurelia, 98
TEL. +39 0187 610532
info@itec-engineering.it

16129 GENOVA
Via Antonio Cecchi, 7/9-10
TEL. +39 010 5959690
www.itec-engineering.it

ASSOCIATO
oice

apave
Certification
ISO 9001
NF SC 10-258/AV 34

E' vietata a norma di legge la riproduzione, anche parziale, non autorizzata di questo documento.