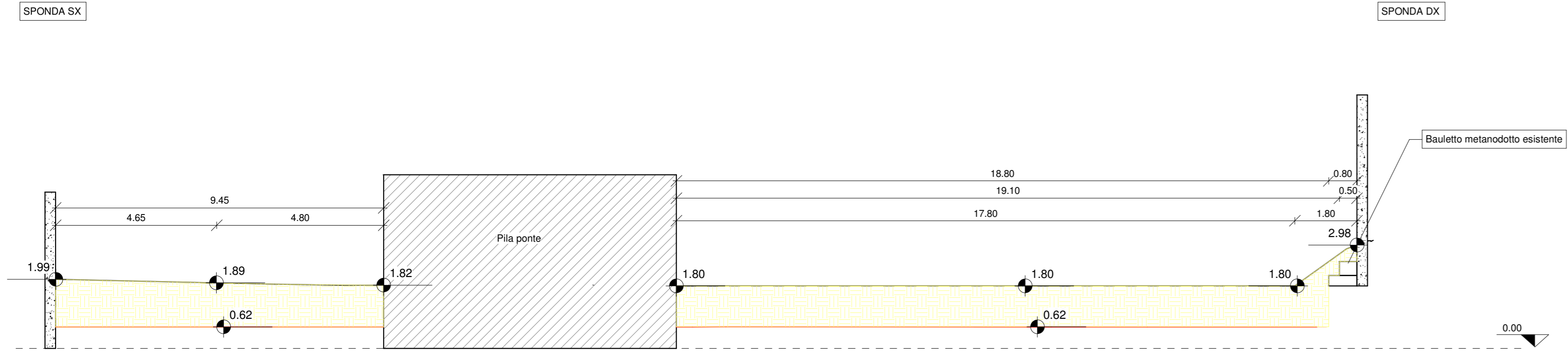


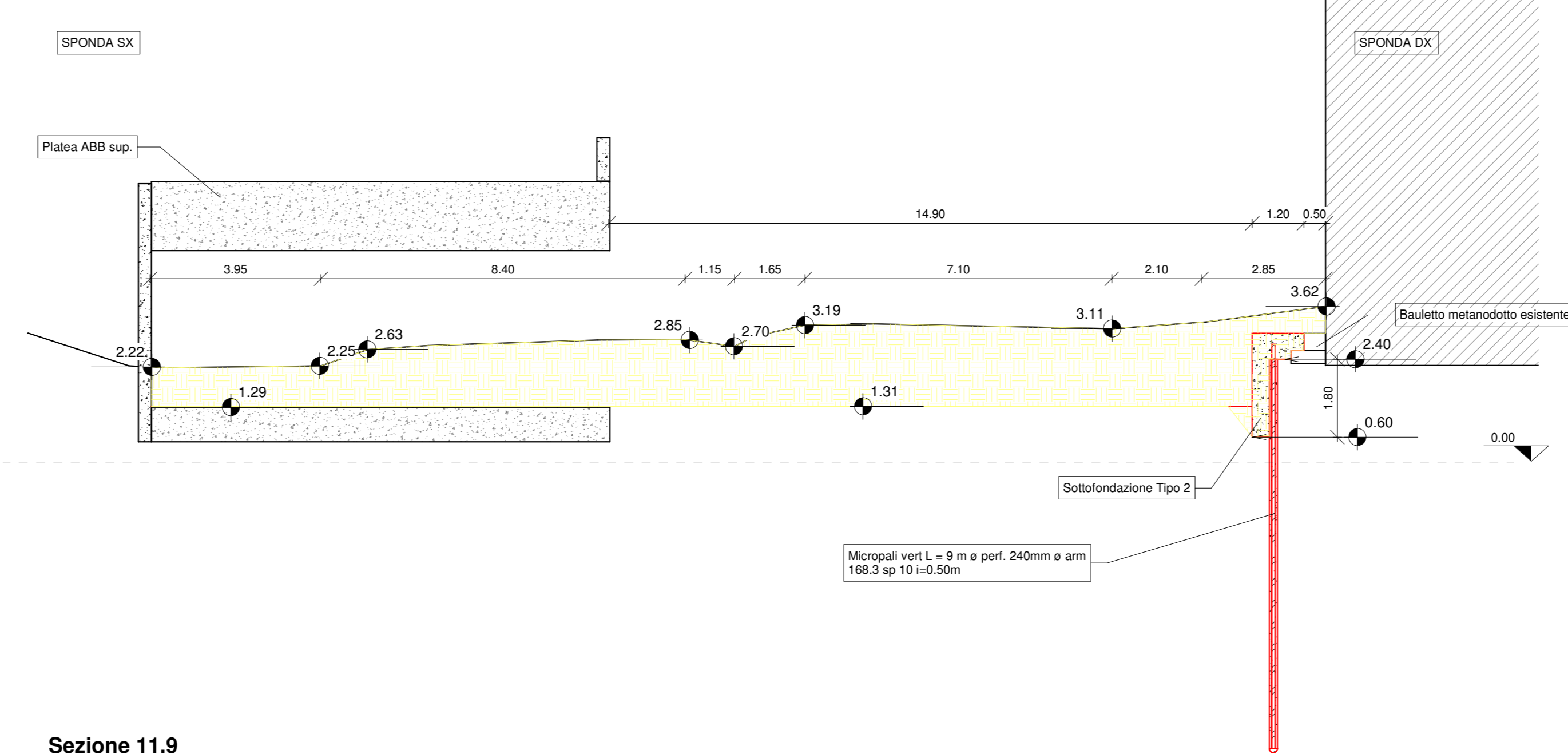
Sezione 10.1

Scala 1 : 100



Sezione 11

Scala 1 : 100



NOTE GENERALI

- Tutte le misure e le quote dovranno essere preventivamente controllate in fase di cantiere.
- La sovrapposizione minima per le armature, dove non indicato, deve essere almeno di 80 cm

La tabella non è esaustiva, per quanto non specificato si rimanda al Capitolato Speciale d'Appalto o alle specifiche tecniche allegate al progetto.

CARATTERISTICHE DEI MATERIALI

STRUTTURE IN C.A.

Calcestruzzo a prestazione garantita

- Classe di resistenza:
- Cordoli, fondazioni ed elevazioni C30/37
 - Magrone C12/15
- Tipoclasse di cemento: CEM II
- Aggregati:
- Interferri ≥ 35 mm $D_{max} = 32$ mm
 - Interferri < 35 mm $D_{max} = 20$ mm
- Classe di consistenza: S4
- Classe di esposizione:
- Cordoli, fondazioni ed elevazioni XC4
 - Magrone X0

- Acciaio
- B450 C
 - $f_{yk} \geq 1.15$
 - $f_{yk} < 1.35$
 - $(f_{yk})_{normale} \geq 450$ MPa
 - $(f_{yk})_{normale} \geq 540$ MPa
 - $f_{yk} \geq (f_{yk})_{normale}$

- Copriferro Min. Netto
- Cordolo Micropali 40 mm

MICROPALI TIPO I.G.U.

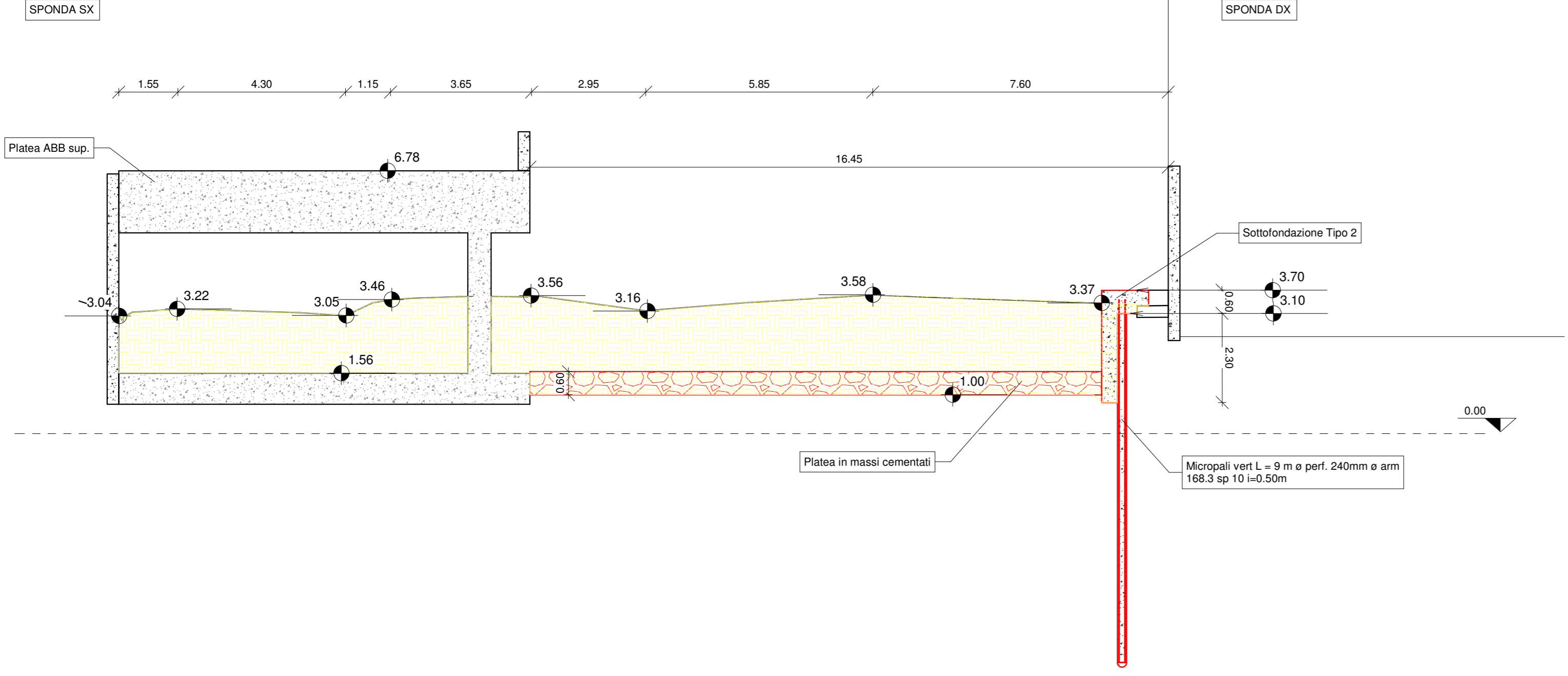
- Terreno preparato: 40 mm
- Terreno non preparato: 70 mm
- Copriferro minimo garantito da distanziatori
- Calcestruzzo
- Malta per iniezioni: R425
- Armatura Tubolare
- Acciaio Tipo
- S355 JR
 - $f_{yk} \geq 355$ MPa
 - $f_{yk} < 510$ MPa
 - $F_{0.2} \geq 210000$ N/mm²
 - $F_{0.2} \geq 0.3$
 - $\rho \geq 7850$ kg/mc

- TIRANTI PERMANENTI
- Barre DYWIDAG tipo acciaio Y1050H
- $D_{nom} \geq 32$ mm
 - $F_{0.2} \geq 950$ N/mm²
 - $F_{pk} \geq 1050$ N/mm²

- MASSI CEMENTATI
- Classe di resistenza:
- Calcestruzzo C30/37
 - Massi 1^a categoria

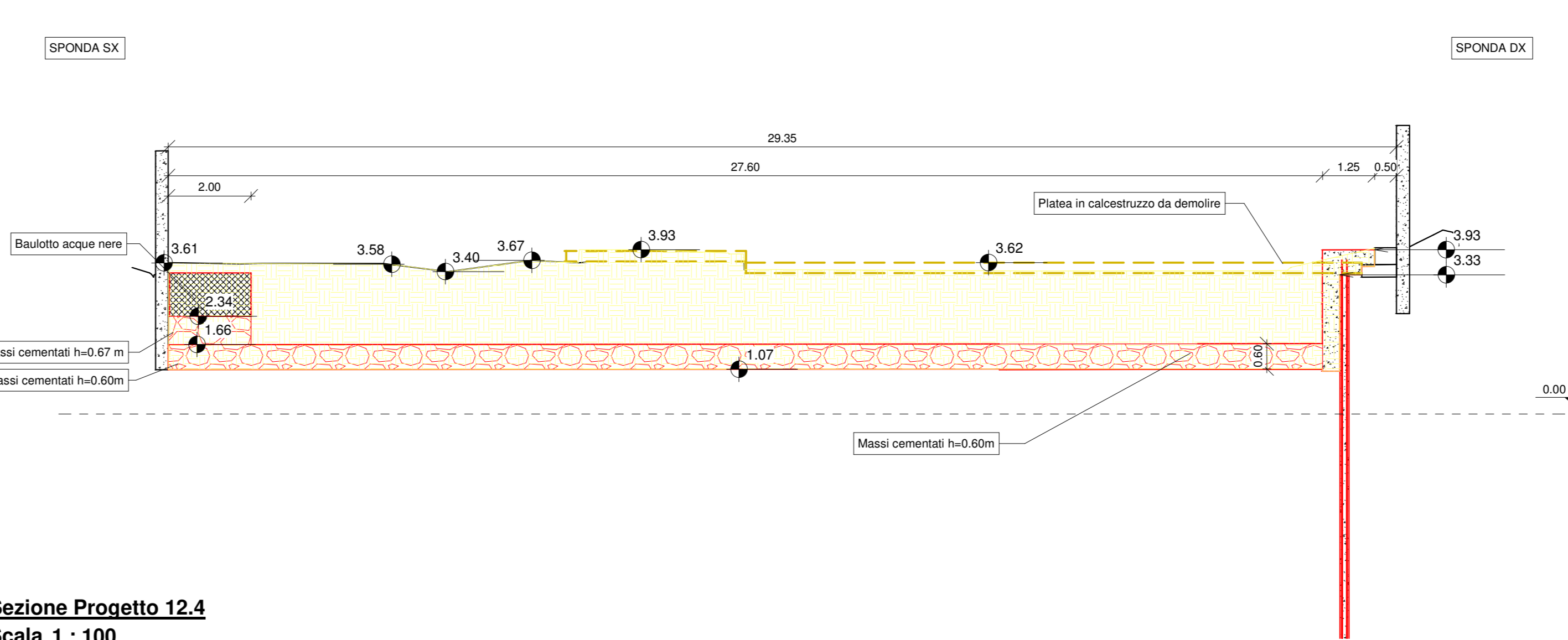
Sezione 11.2

Scala 1 : 100



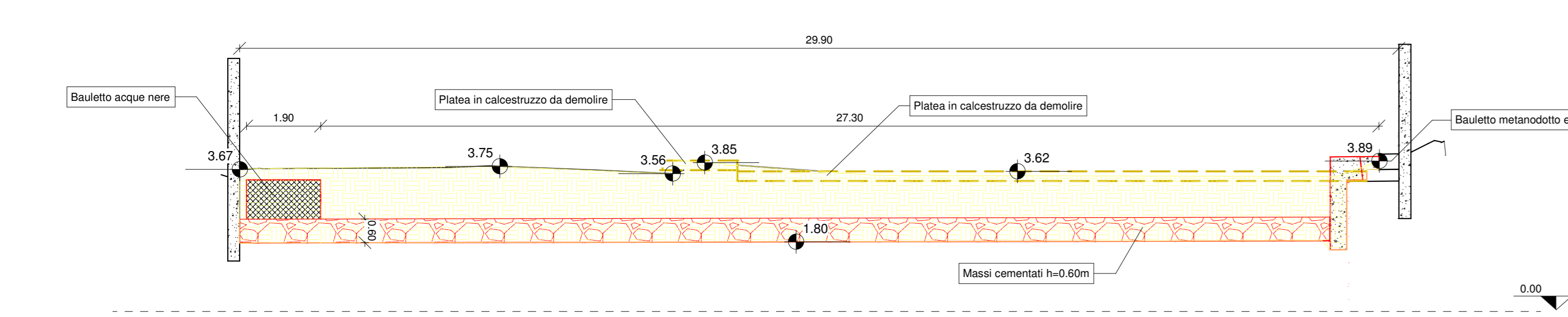
Sezione 11.9

Scala 1 : 100



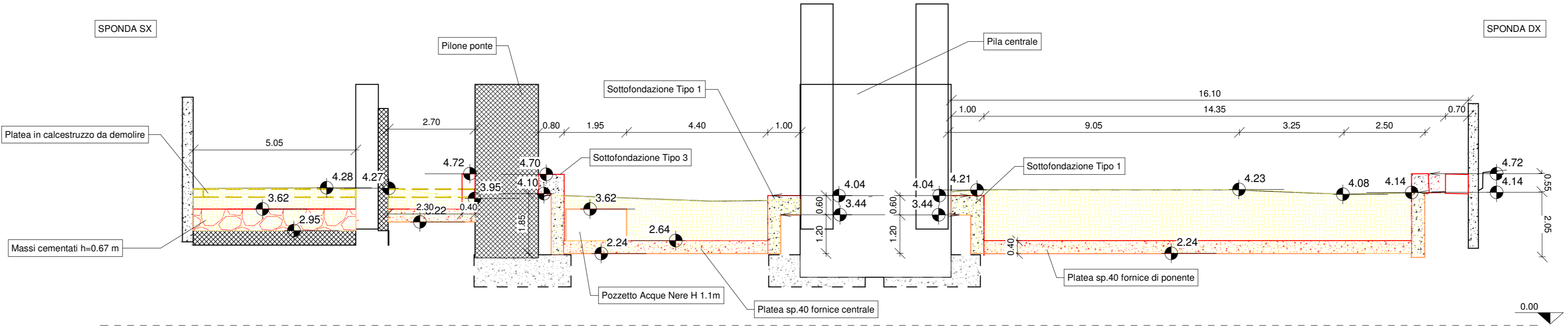
Sezione 12

Scala 1 : 100



Sezione Progetto 12.4

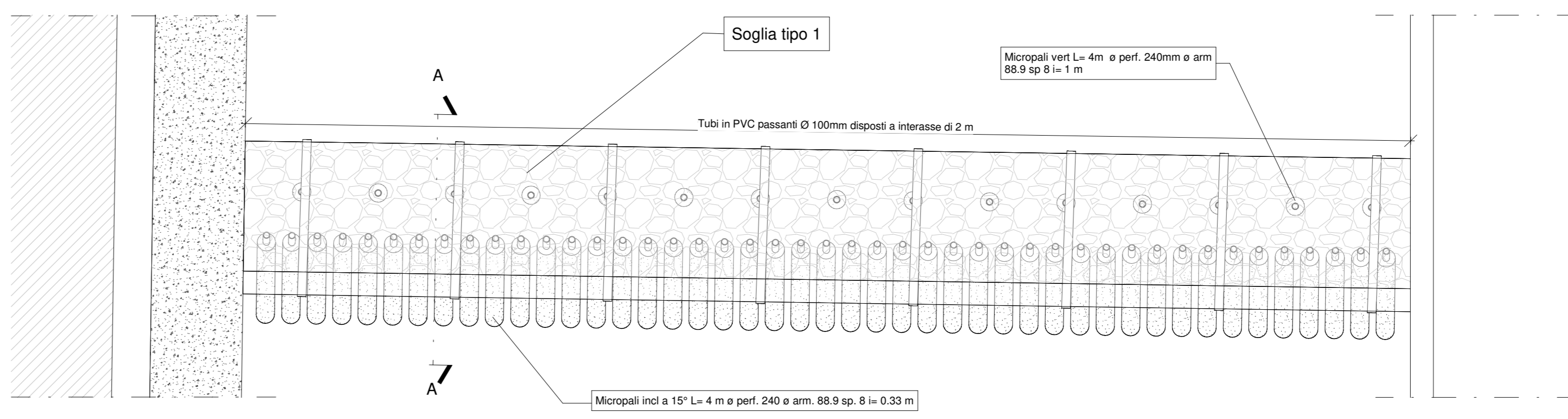
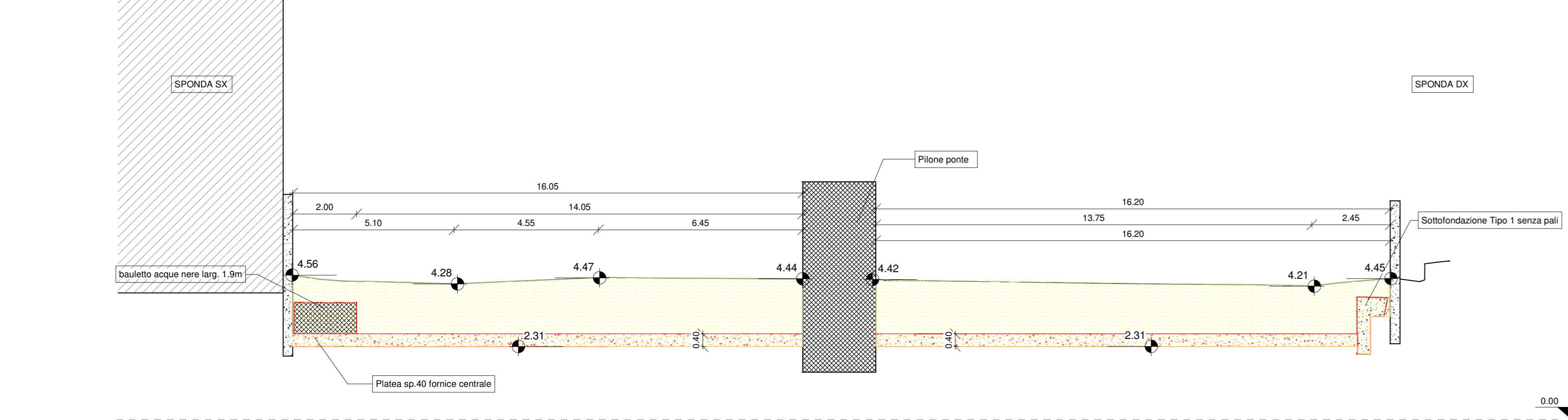
Scala 1 : 100



Nota: prima di eseguire ogni perforazione fare saggi con barinomia in corrispondenza dei pilastri per conoscere l'esatta collocazione e dimensioni dei plinti

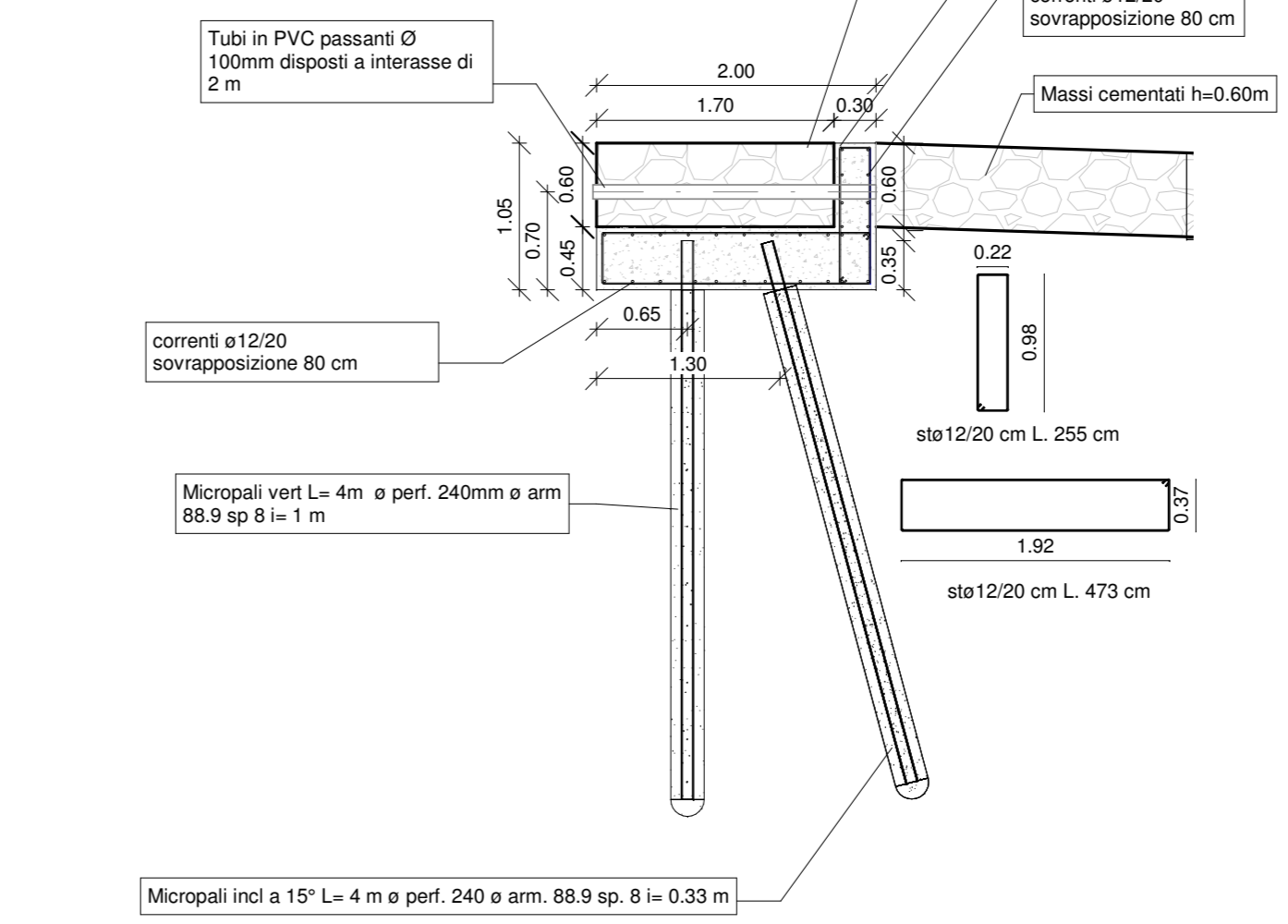
Sezione Progetto 13

Scala 1 : 100



Cantiere A - Sez. A-A - Soglia tipo 1

Scala 1 : 50



ITEC
engineering

Committente:
Comune di Genova

Livello di progetto:
ESECUTIVO

Tavola n°:
STR-A03

Scala:
Come indicato

Codice progetto:
P075-18-E-DI-STR-A03

Nome File:
P075-18-E-DI-STR-A03

Comune di Genova

TITOLO:
OPERE DI ADEGUAMENTO IDRAULICO DEL TORRENTE CHIARAVAGNA-ULTIMO LOTTO

OGGETTO:
Cantiere A - Sezioni di Progetto e Particolare soglia

FIRME:

Rev.	Modifiche / Revisioni	Redatto	Data	Contr./Appr.	Data
A	PRIMA EMISSIONE	AGI	31/05/2019	Supervisore	31/05/2019
-					
-					
-					

ITEC engineering S.r.l.
Via Salaria 89
00198 Roma, Italia
Tel. +39 06 5110323
info@tec-engineering.it

10139 GENOVA
Via Andrea Costa, 7/9-10
Tel. +39 010 5959090
www.itec-engineering.it

ASSOCIATO
ice

Opave

È vietata o norma di legge la riproduzione, anche parziale, non autorizzata di questo documento.