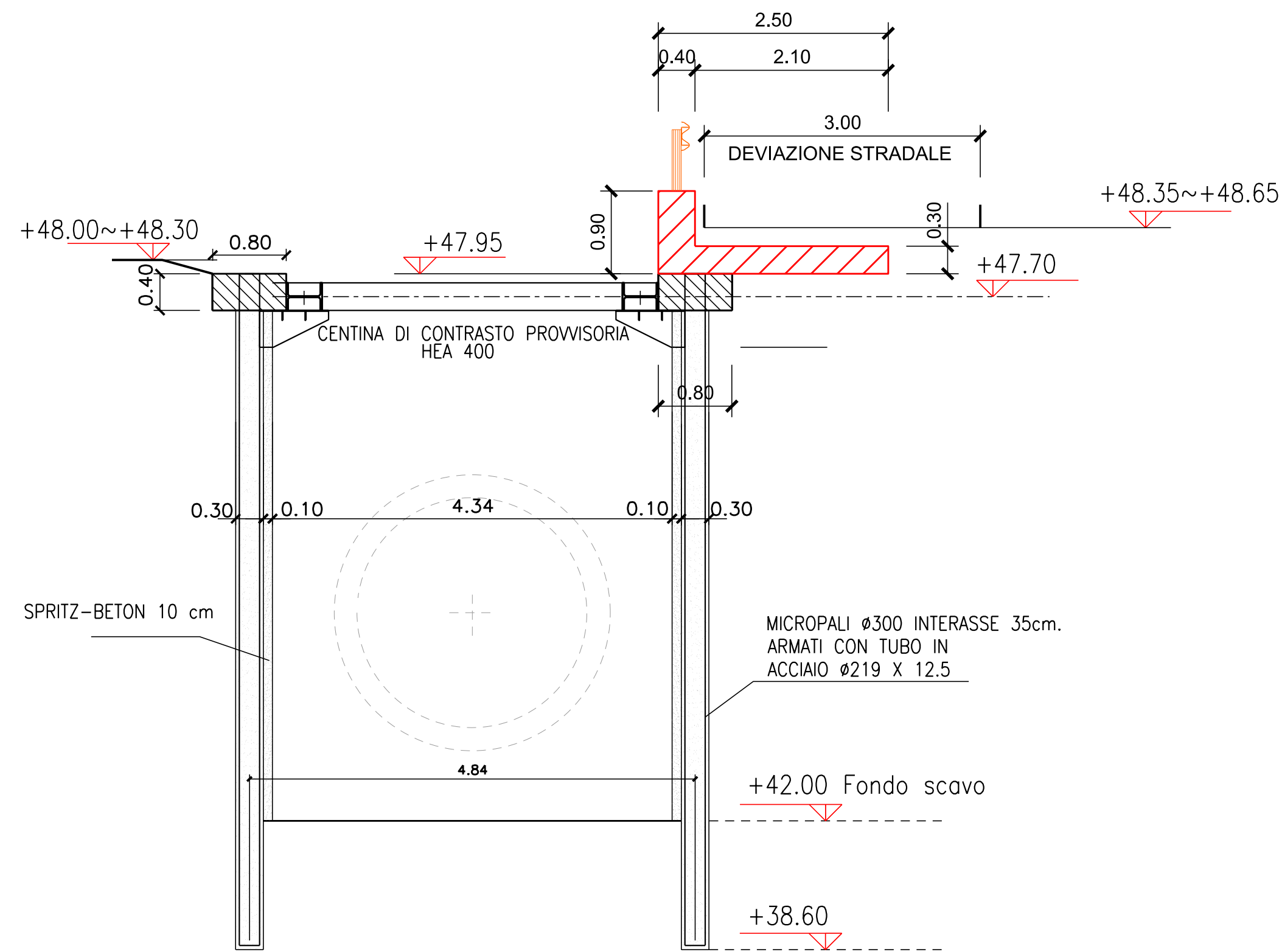
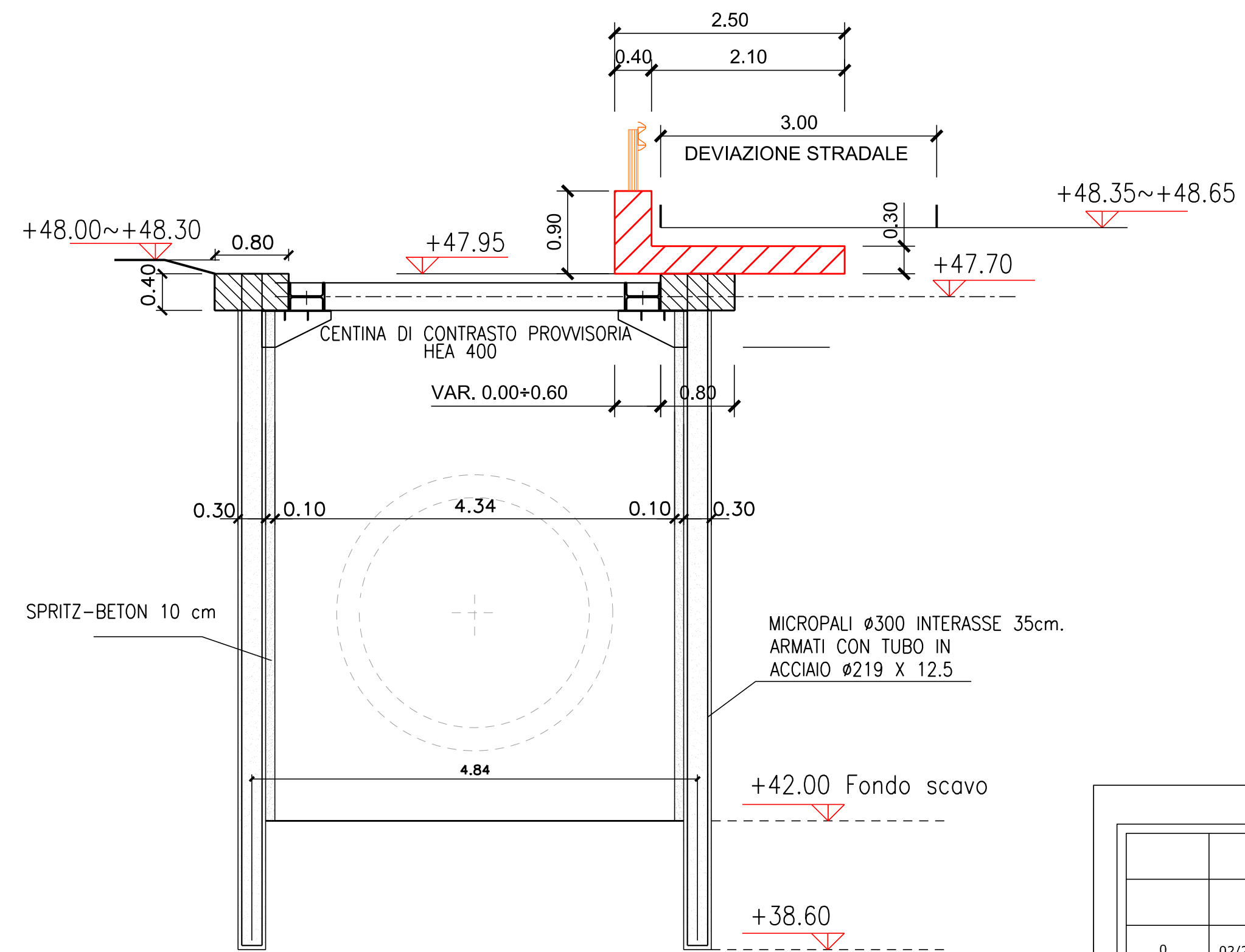


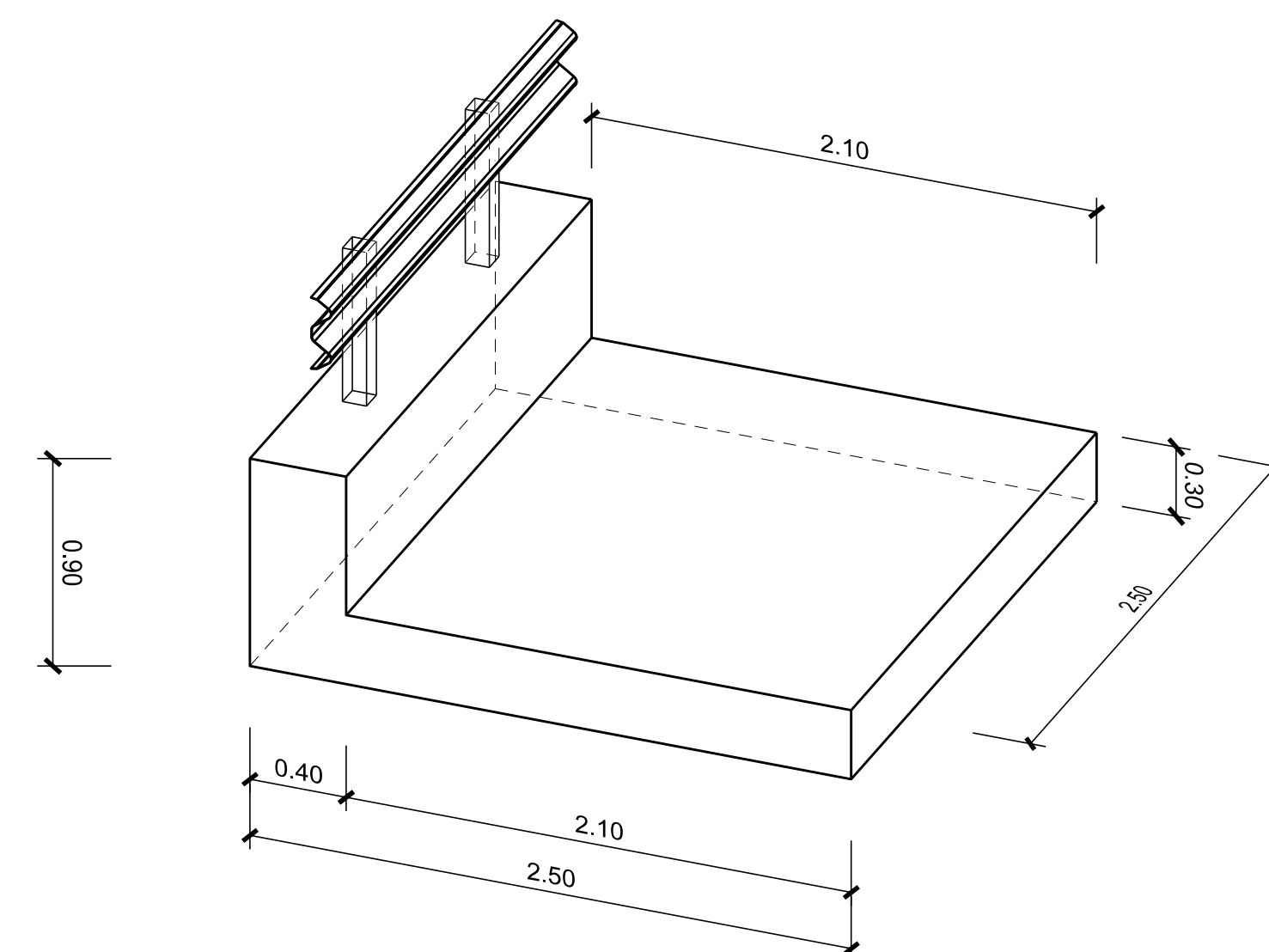
SEZIONE A-A



SEZIONE B-B



ELEMENTO PREFABBRICATO



0	02/2017	Emissione	Trevisan	Pesce	Venturini
Revisione	Data	Oggetto revisione	Redatto	Verificato	Approvato

COMUNE DI GENOVA

OPERE DI SISTEMAZIONE IDRAULICA DEL RIO NOCE
NEL TRATTO COMPRESO TRA LA SCUOLA
D'INFANZIA DELLA REPETTO IN SALITA SUPERIORE
DELLA NOCE ED IL POZZO CARENA MEDIANTE
REALIZZAZIONE DI UNA GALLERIA BY-PASS

AREA TECNICA - DIREZIONE OPERE
IDRAULICHE E SANITARIE

Dirigente **Ing. Stefano PINASCO**

PROGETTISTI:	RESPONSABILE UNICO PROCEDIMENTO	Ing. Stefano PINASCO
A.T.I.	Staff tecnico	
TECHNITAL S.p.A. (Capogruppo mandataria)	TECHNITAL S.p.A. (Capogruppo mandataria)	Ing. S. Venturini
STUDIO MAJONE INGEGNERI ASSOCIATI	STUDIO MAJONE INGEGNERI ASSOCIATI	Ing. D. Cerlini - Ing. M. Ferrari
SGI STUDIO GALLI INGEGNERIA S.r.l.	SGI STUDIO GALLI INGEGNERIA S.r.l.	Ing. A. Galli

Oggetto della tavola	Elaborato
BY-PASS RIO NOCE E OPERE IN VIA SALITA SUPERIORE DELLA NOCE	TECHNITAL S.p.A.
POZZO 3 E POZZO DI INTERCETTAZIONE	Dott. Ing. Simone Venturini
DEVIAZIONE VIABILITA' - SEZIONI	Scala
	1:50
	Data
	Febbraio 2017

Progetto Esecutivo	Tavola N°	PE.DS. 254
Codice GULP	Codice Commessa Precedente	Revisione
12383	DSU100	0