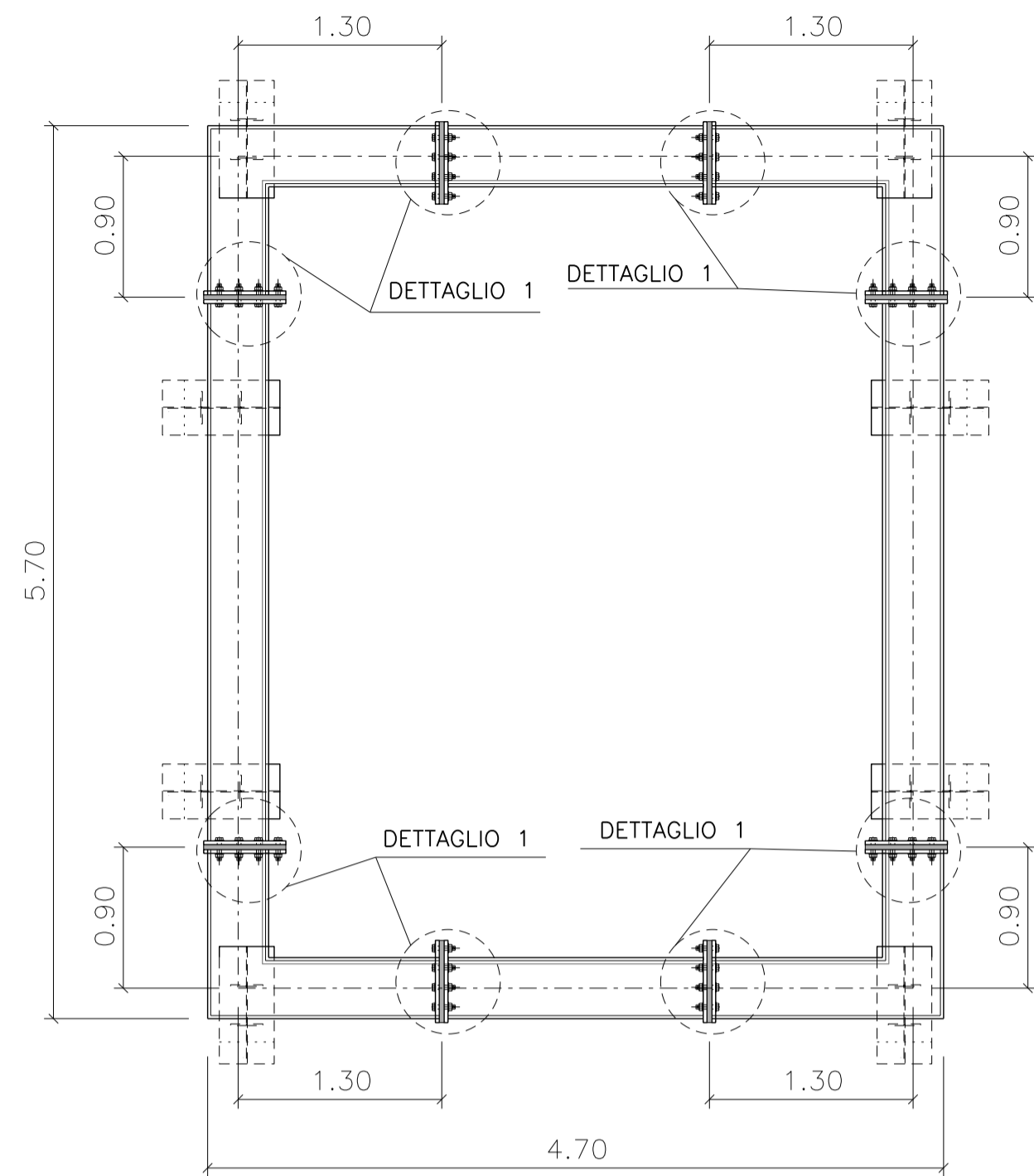
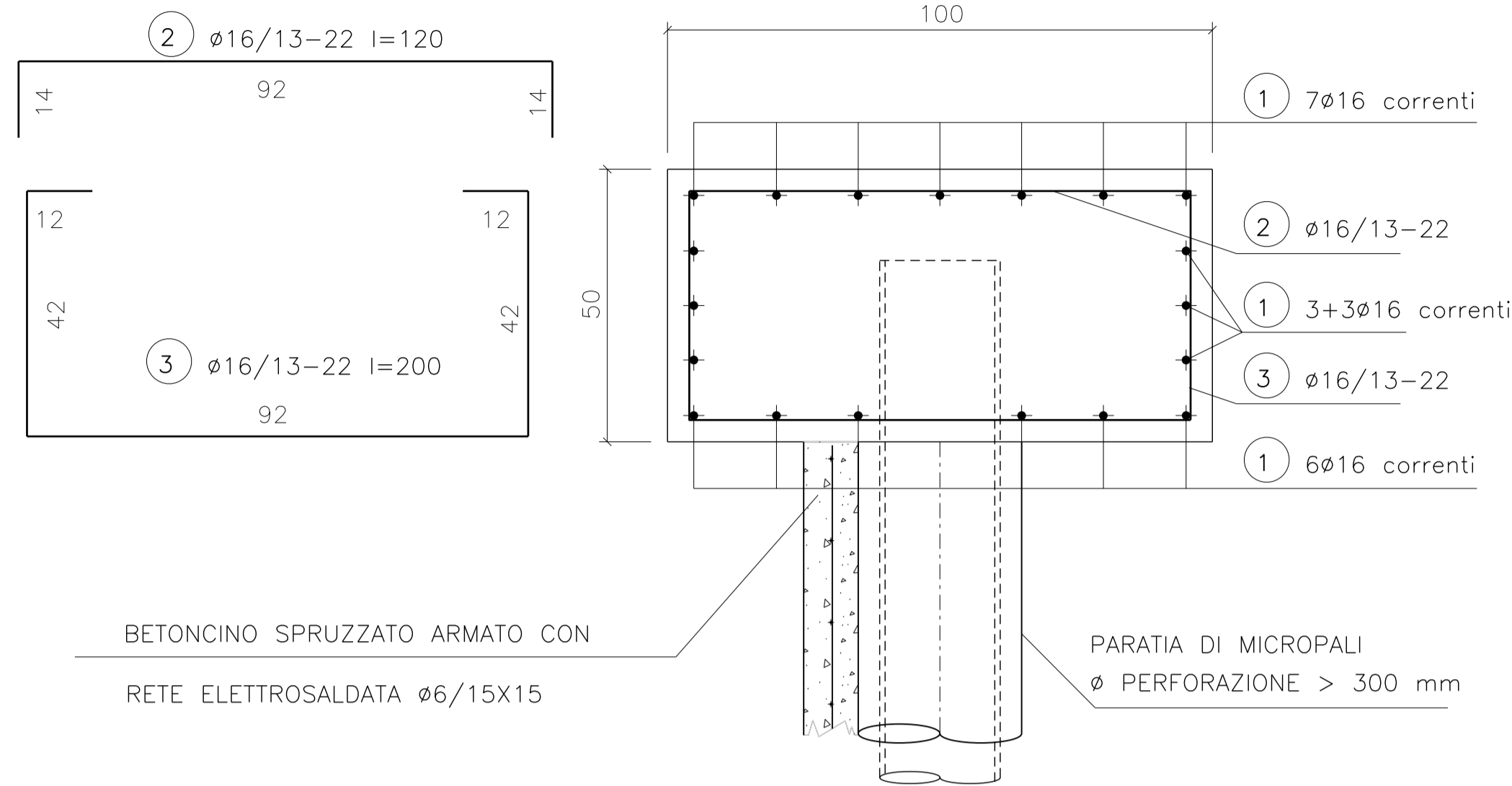


CENTING POZZO 2



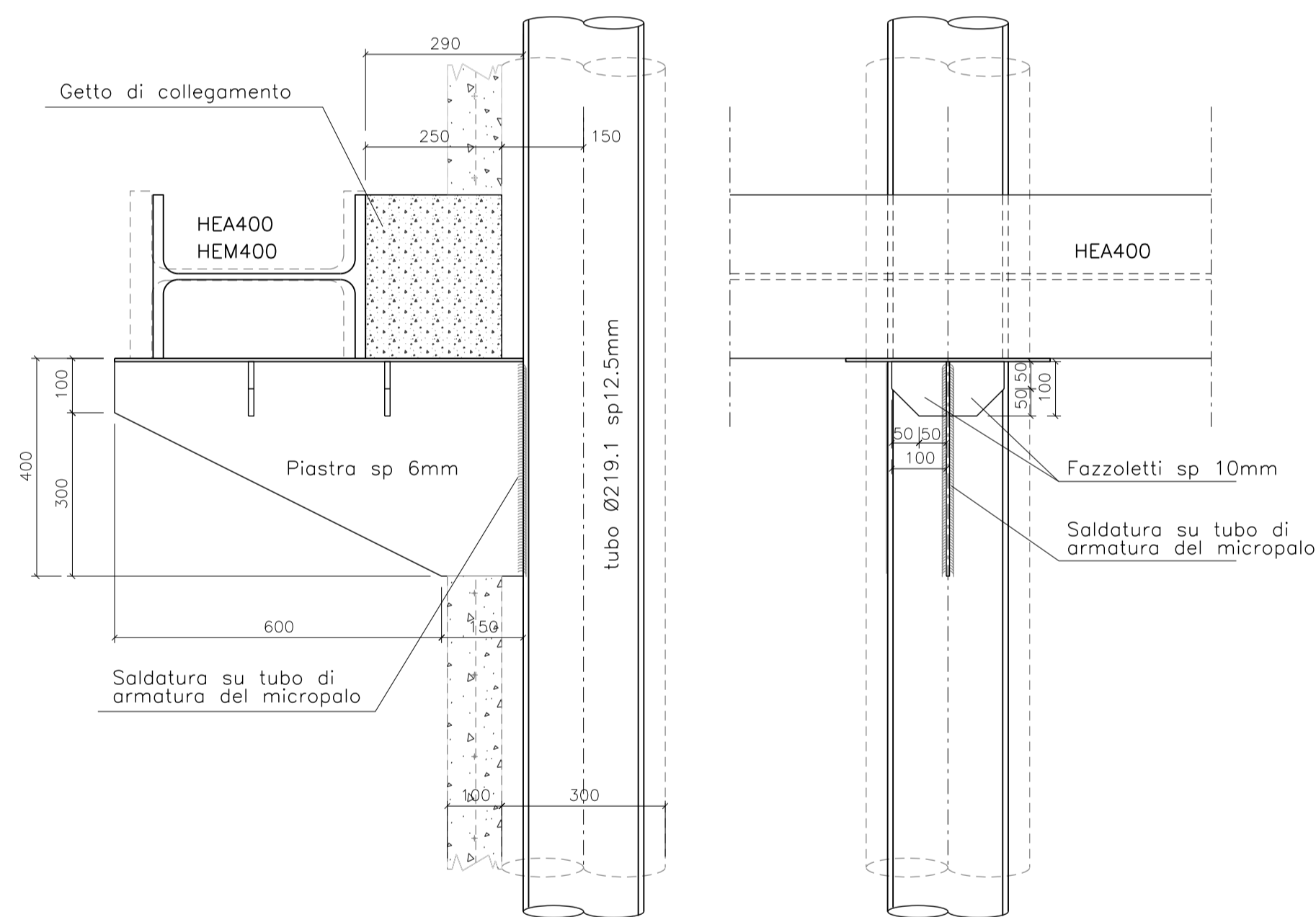
ARMATURA TRAVE 50x100

(Scala 1:10)



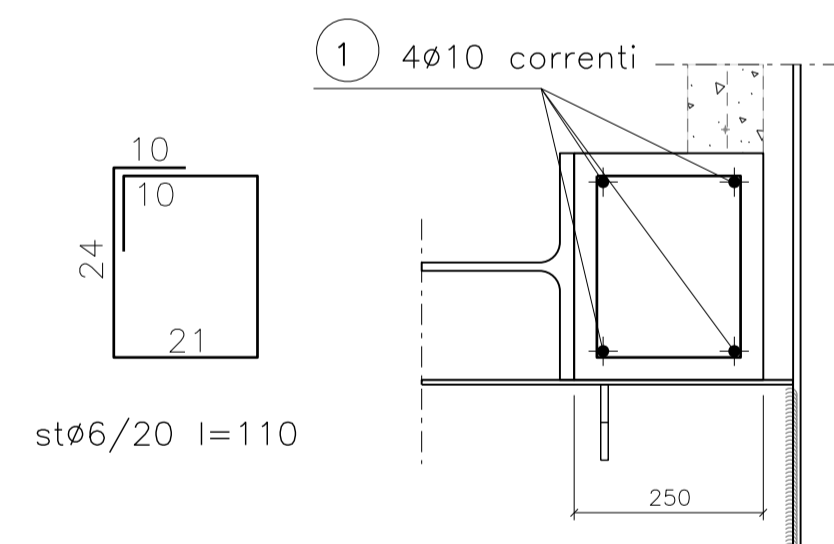
MENSOLA DI SUPPORTO

(Scala 1:10)



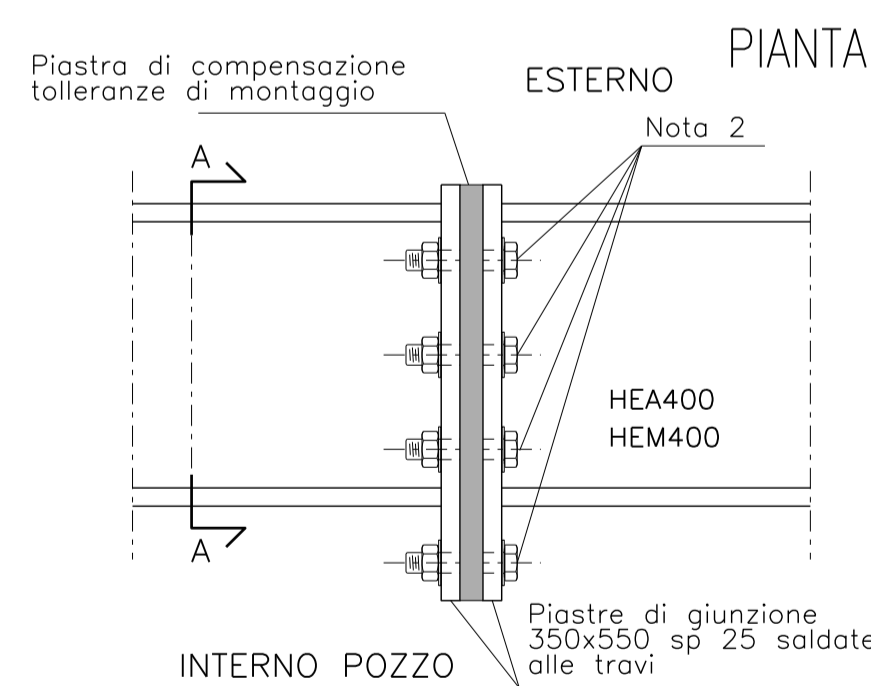
CORDOLO DI COLLEGAMENTO

(Scala 1:10)

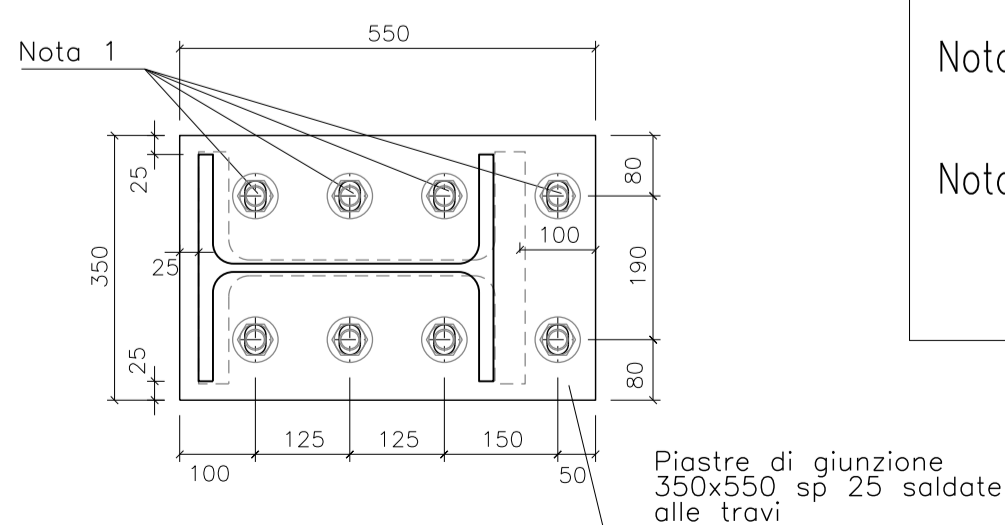


DETTAGLIO 1

(Scala 1:10)



Sez A-A

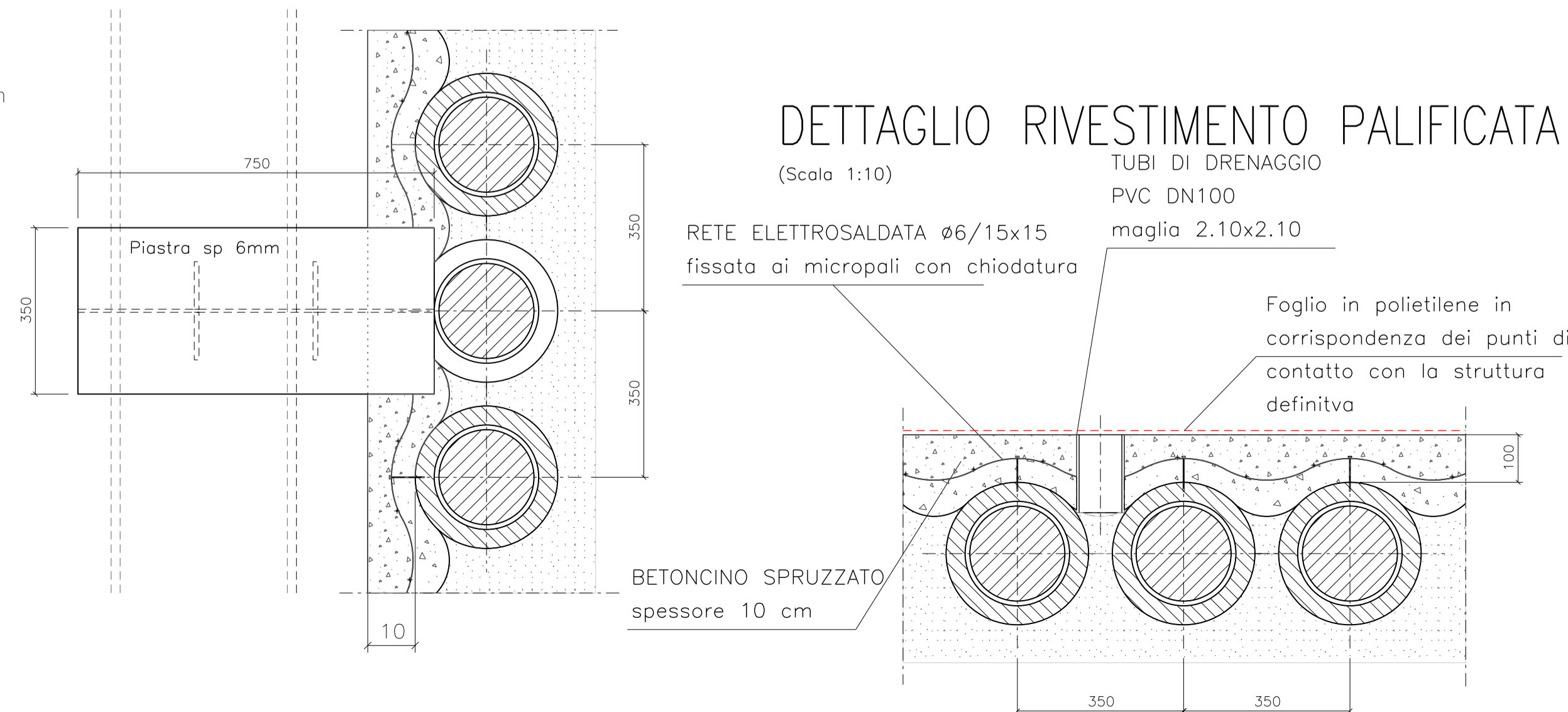


Nota 1: Su HEA400 Asole 25x40
Su HEM400 Asole 34x40
Nota 2: Su HEA400 Dadi e bulloni M24 cl 8.8
Su HEM400 Dadi e bulloni M33 cl 10.9



DETTAGLIO RIVESTIMENTO PALIFICATA

(Scala 1:10)



Quota Centina	Tipo Putrelle	Definitive	Nota
+37.50	HEM400	No	Da rimuovere dopo la realizzazione del solettone di fondo
+40.50	HEM400	No	Da rimuovere all'avvio della realizzazione delle strutture definitive
+43.50	HEM400	Si	
+46.50	HEA400	Si	
+49.50	HEA400	Si	
+52.50	HEA400	Si	

CARATTERISTICHE DEI MATERIALI	
- MALTA CEMENTIZIA PER MICROPALI	
- Tipo di cemento	CEM III-IV
- Classe di resistenza	Rck ≥ 35 MPa
- Classe di consistenza SLUMP	S4÷S5
- Massima dimensione dell'aggregato	2 mm
- Rapporto A/C max	0.45
- Contenuto minimo di cemento 5.8 KN per mc di prodotto finito (peso totale circa 20.75kN)	
- ACCIAIO PER MICROPALI	
	ACCIAIO SECONDO NORMA UNI EN 10025
	- Tubi in acciaio ø 219 mm: S355J0
- ACCIAIO PER CENTINE E PUNTONI	
	ACCIAIO SECONDO NORMA UNI EN 10025
	- Travi HEA400 HEM400: S355J0
- PIASTRE E PROFILI COMMERCIALI	
	ACCIAIO SECONDO NORMA UNI EN 10025
	- S355J0

Revisione	Data	Oggetto revisione	Redatto	Verificato	Approvato
0	02/2017	Emissione	Accordini	Bisi	Venturini

COMUNE DI GENOVA

OPERE DI SISTEMAZIONE IDRAULICA DEL RIO NOCE NEL TRATTO COMPRESO TRA LA SCUOLA D'INFANZIA DELLA REPETTO IN SALITA SUPERIORE DELLA NOCE ED IL POZZO CARENA MEDIANTE REALIZZAZIONE DI UNA GALLERIA BY-PASS

AREA TECNICA - DIREZIONE OPERE IDRAULICHE E SANITARIE

Dirigente Ing. Stefano PINASCO

PROGETTISTI:	RESPONSABILE UNICO PROCEDIMENTO	Ing. Stefano PINASCO
A.T.I. TECHNITAL S.p.A. (Capogruppo mandataria)	Staff tecnico TECHNITAL S.p.A. (Capogruppo mandataria) Ing. S. Venturini	
STUDIO MAJONE INGEGNERI ASSOCIATI	STUDIO MAJONE INGEGNERI ASSOCIATI Ing. D. Cerlini - Ing. M. Ferrari	
SGI STUDIO GALLI INGEGNERIA S.r.l.	SGI STUDIO GALLI INGEGNERIA S.r.l. Ing. A. Galli	

Oggetto della tavola	Elaborato
BY-PASS RIO NOCE E OPERE IN VIA SALITA SUPERIORE DELLA NOCE	TECHNITAL S.p.A.
POZZO 2	Dott. Ing. Simone Venturini
OPERE DI SOSTEGNO	Scala
DETTAGLI	1:10
	Data
	Febbraio 2017

Progetto Esecutivo	Tavola N°	PE.DS.233
Codice GULP	Codice Commessa Precedente	Revisione
12383	DSU100	0