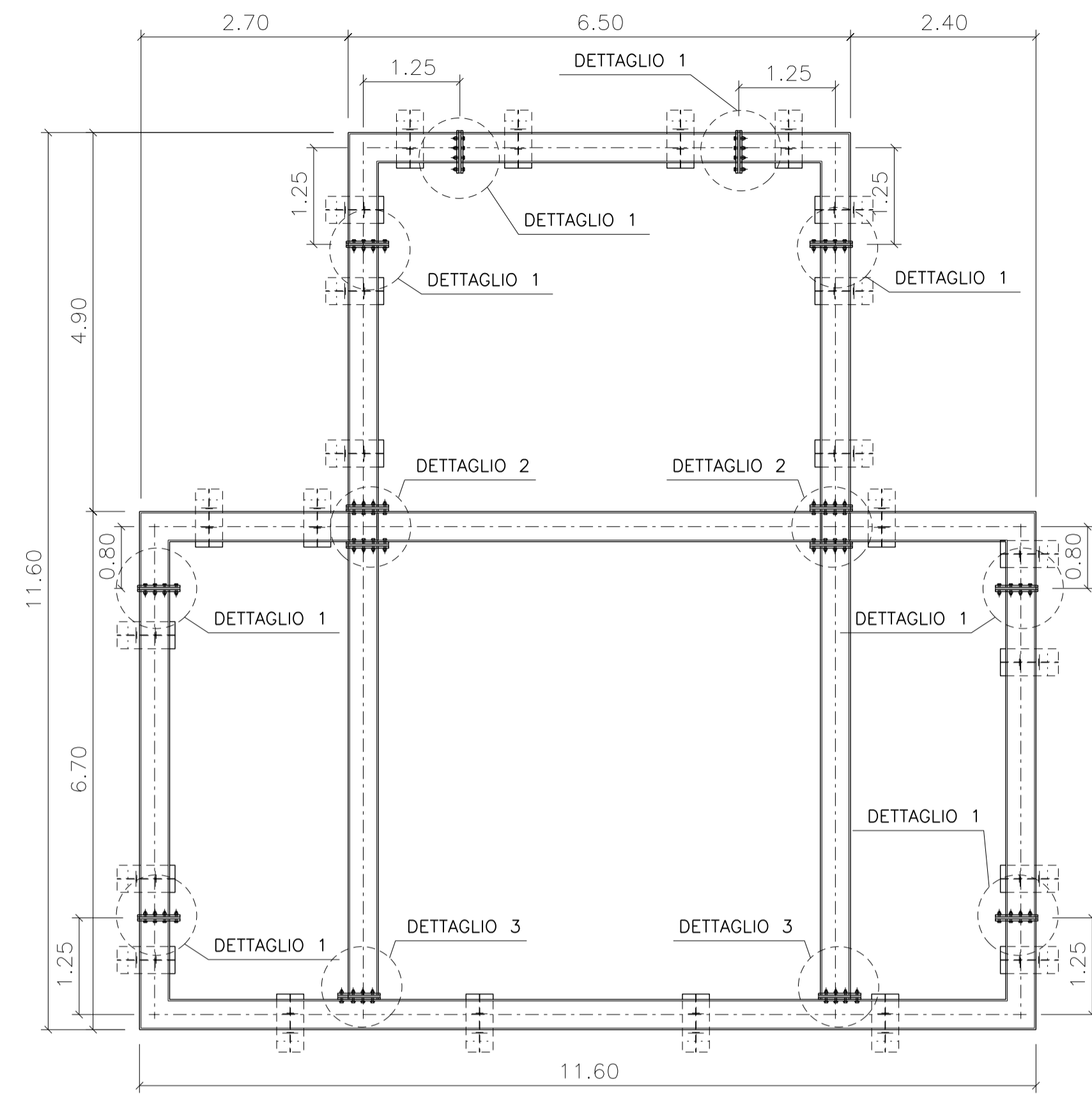
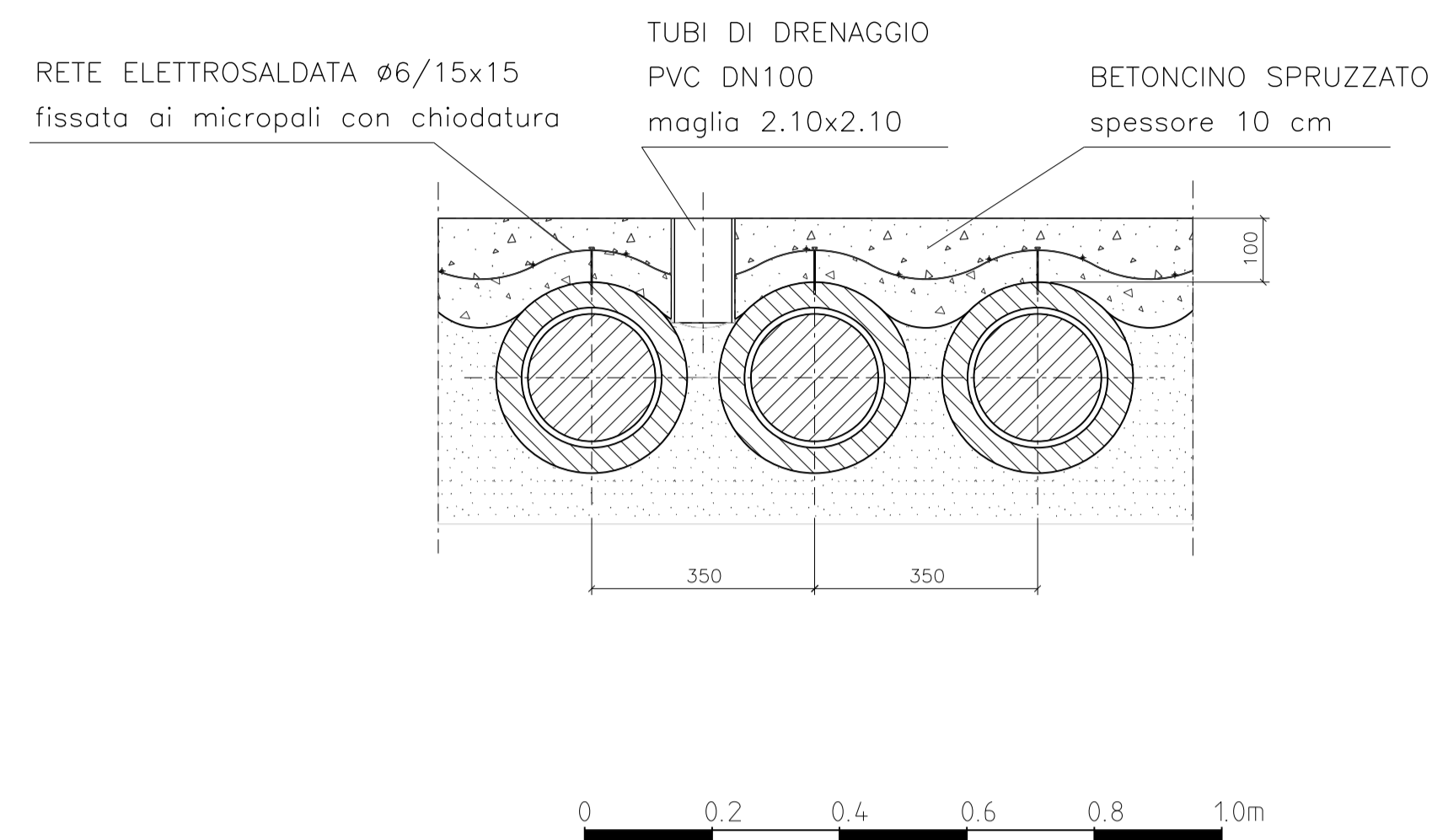


CENTINE POZZO 1



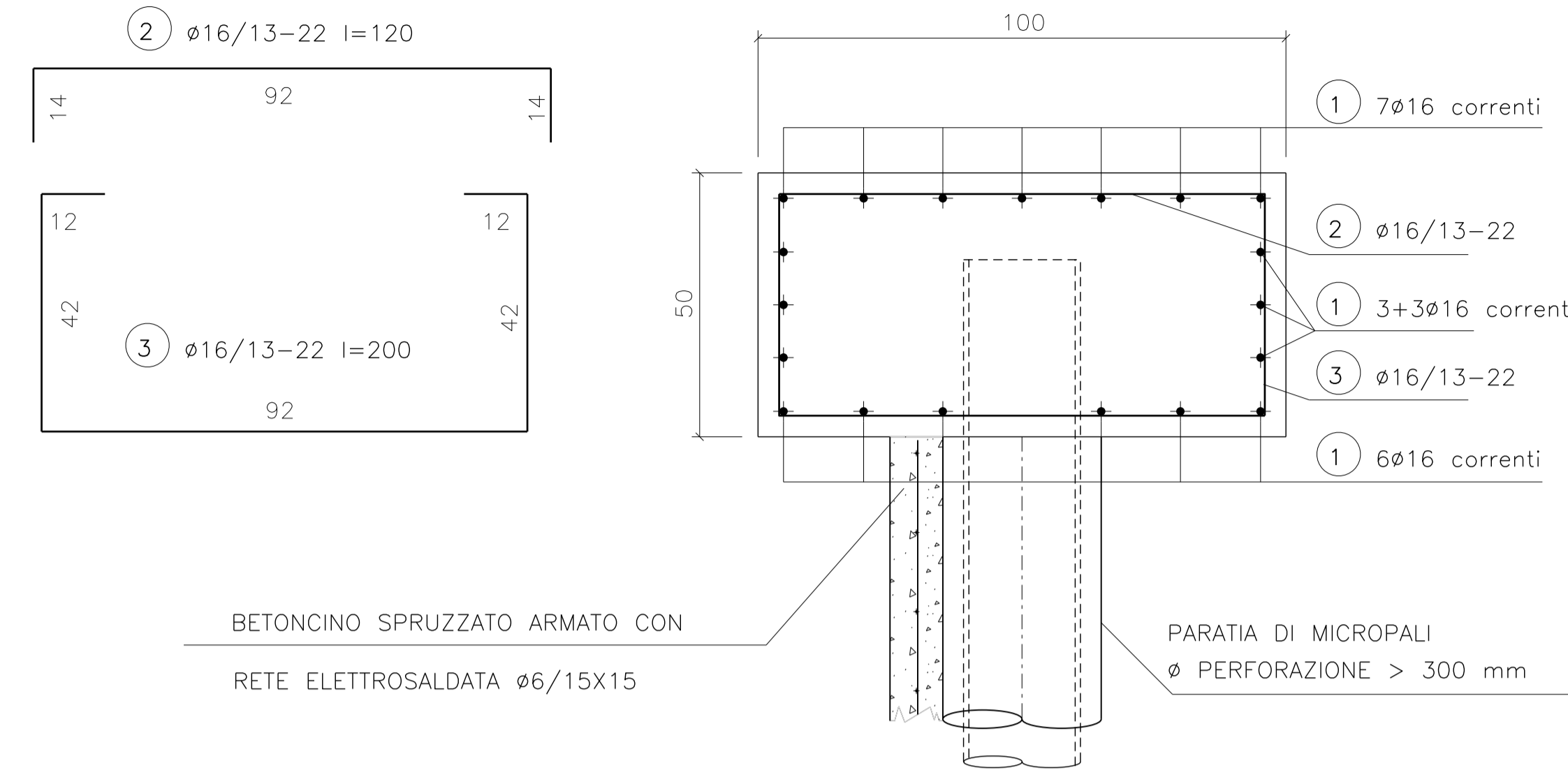
DETTAGLIO RIVESTIMENTO PALIFICATA

(Scala 1:10)



ARMATURA TRAVE 50x100

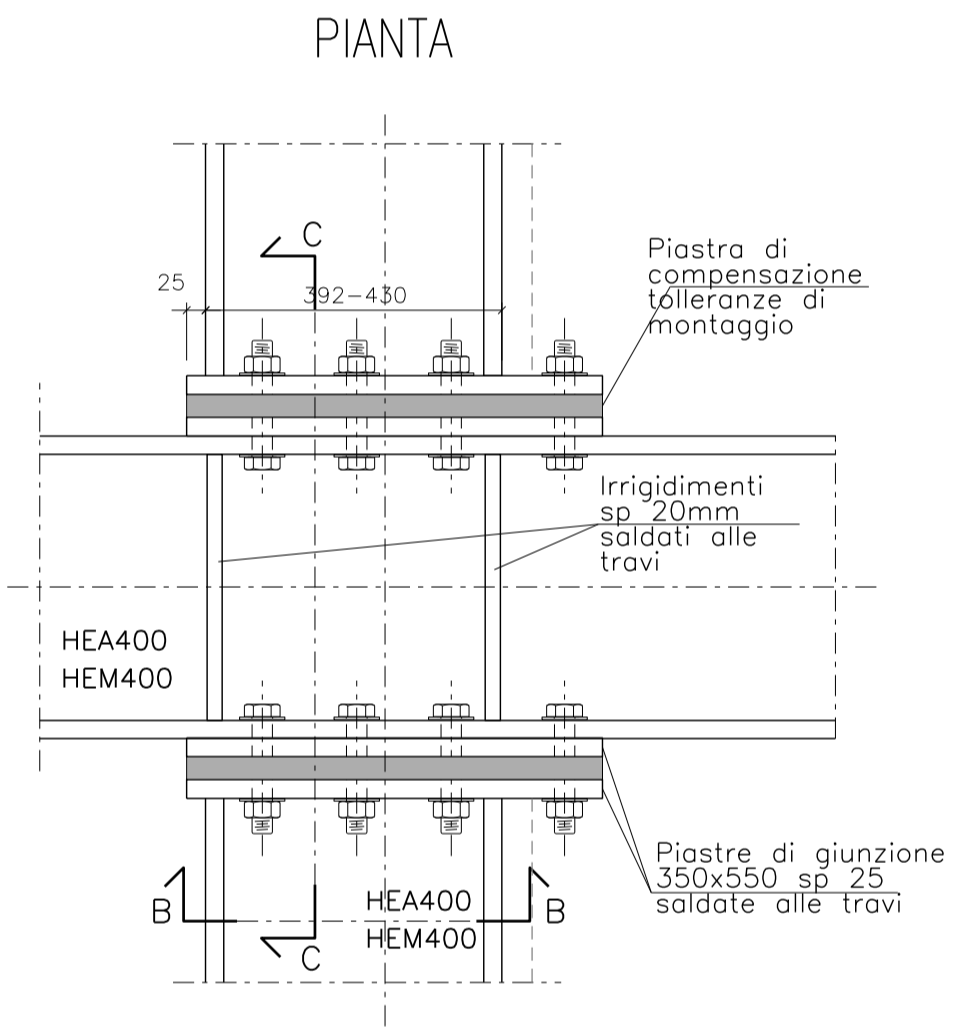
(Scala 1:10)



CARATTERISTICHE DEI MATERIALI	
- MALTA CEMENTIZIA PER MICROPALI	
- Tipo di cemento	CEM III-IV
- Classe di resistenza	Rck ≥ 35 MPa
- Classe di consistenza SLUMP	S4÷S5
- Massima dimensione dell'aggregato	2 mm
- Rapporto A/C max	0.45
- Contenuto minimo di cemento 5.8 KN per mc di prodotto finito (peso totale circa 20.75kN)	
- ACCIAIO PER MICROPALI	ACCIAIO SECONDO NORMA UNI EN 10025
	- Tubi in acciaio ϕ 219 mm: S355J0
- ACCIAIO PER CENTINE E PUNTONI	ACCIAIO SECONDO NORMA UNI EN 10025
	- Travi HEA400 HEM400: S355J0
- PIASTRE E PROFILI COMMERCIALI	ACCIAIO SECONDO NORMA UNI EN 10025
	- S355J0

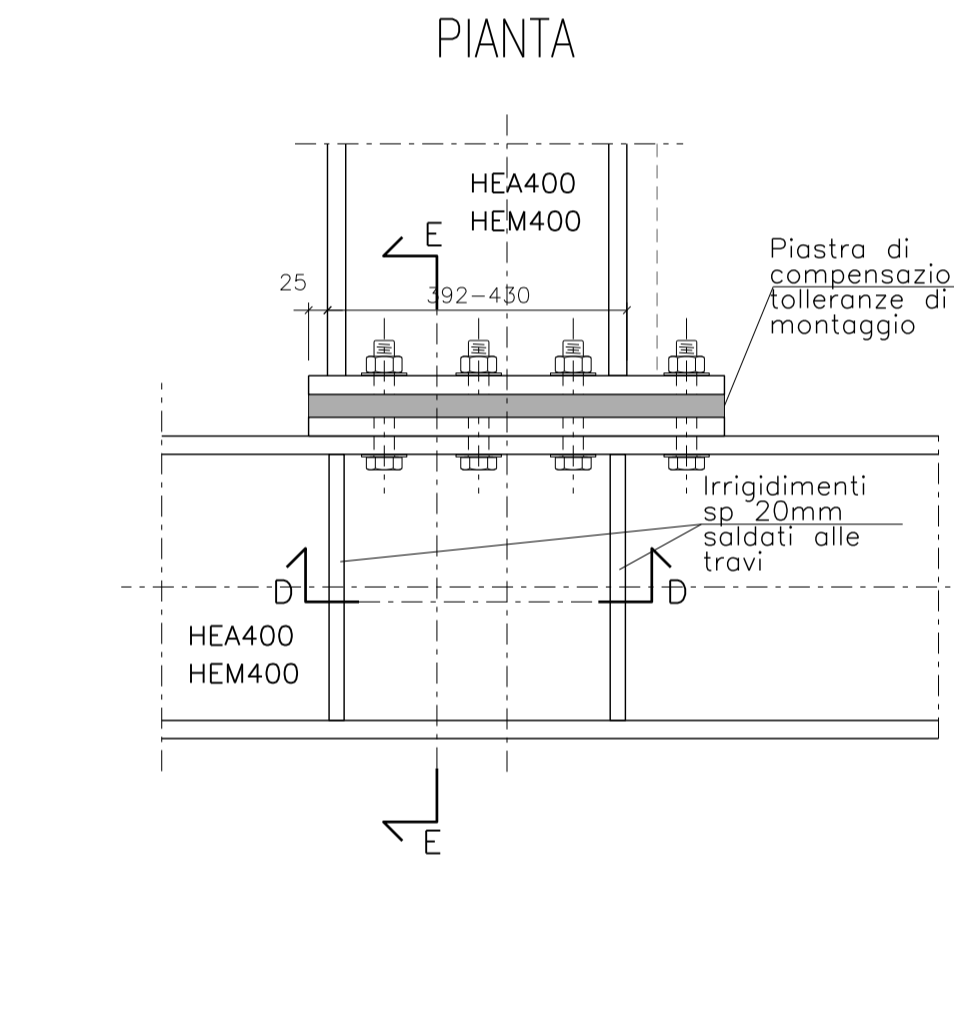
DETTAGLIO 2

(Scala 1:10)



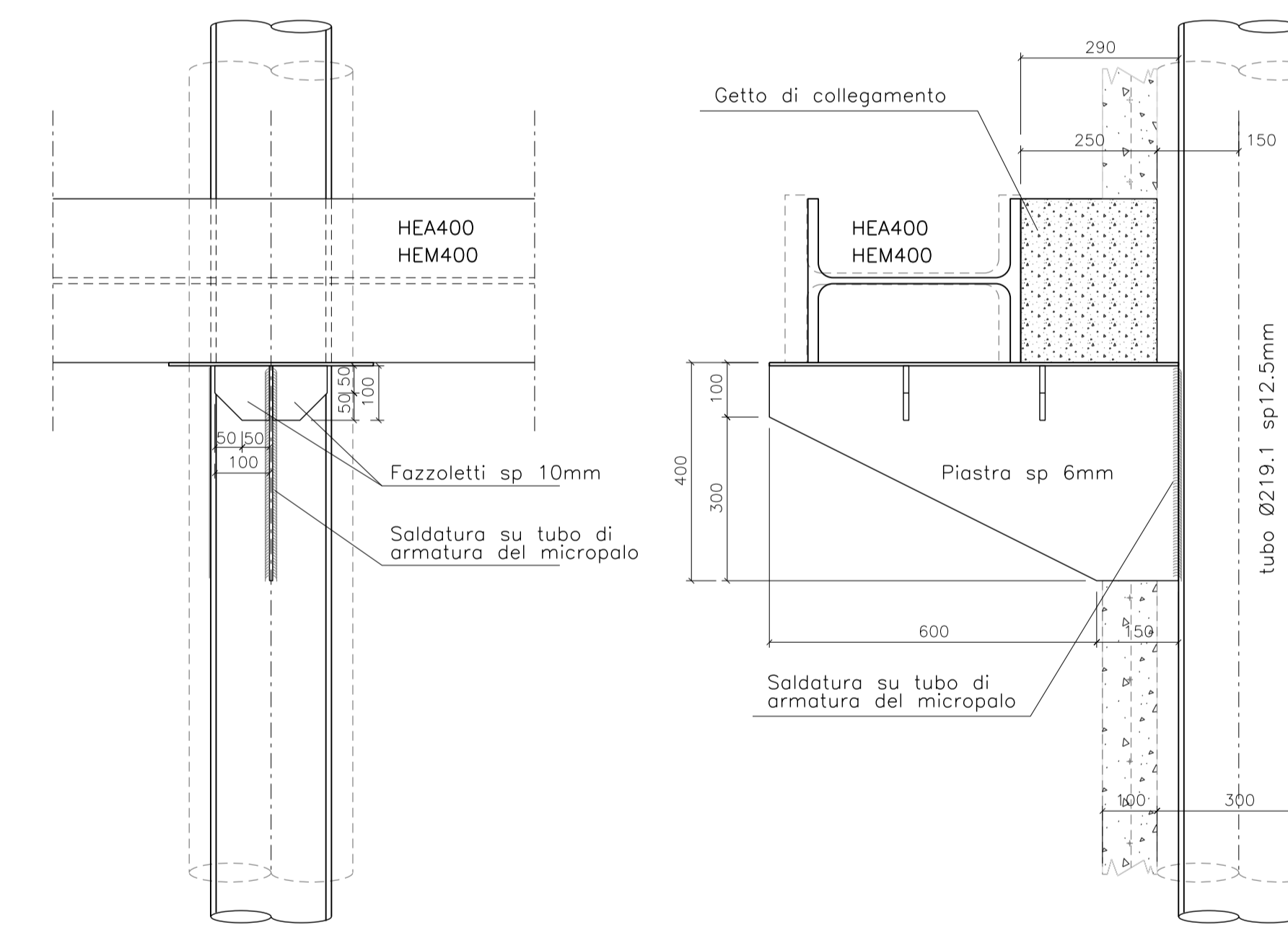
DETTAGLIO 3

(Scala 1:10)



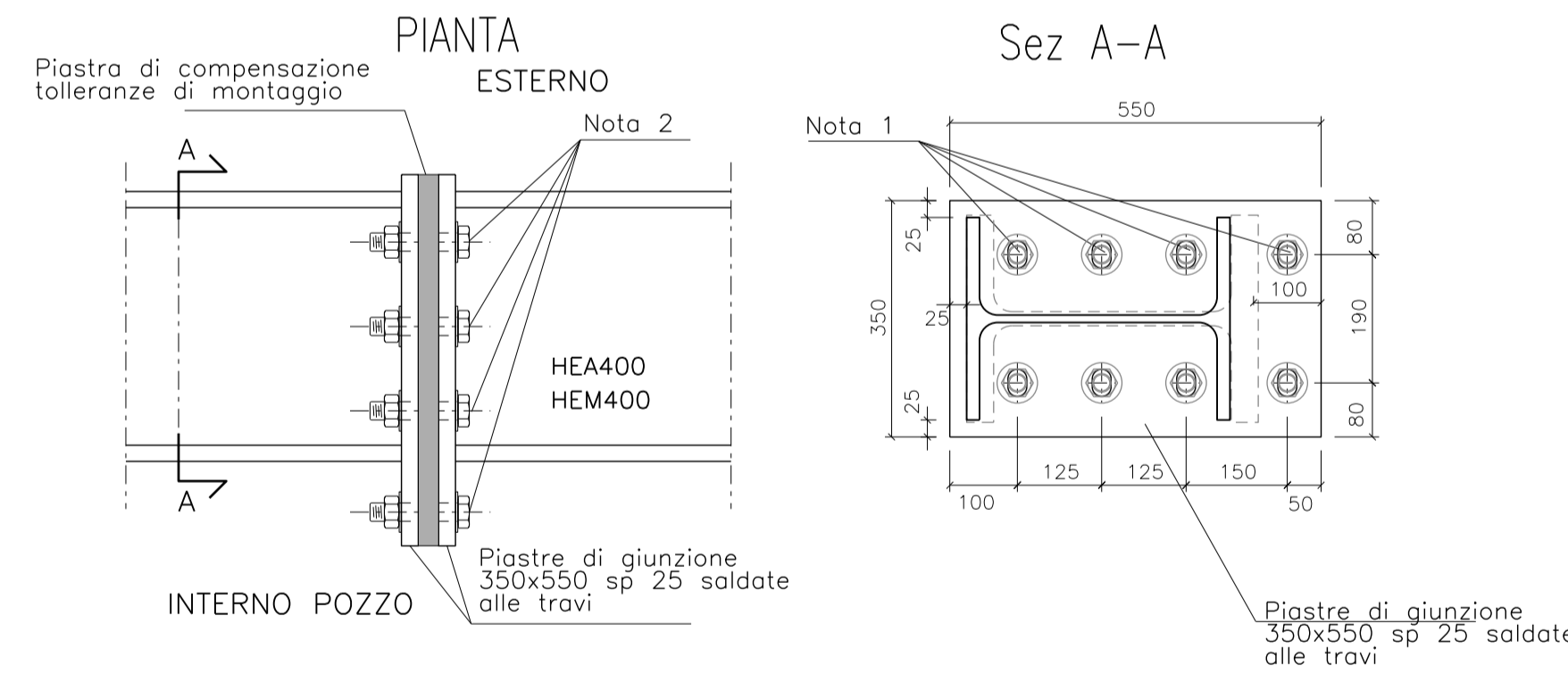
MENSOLA DI SUPPORTO

(Scala 1:10)



DETTAGLIO 1

(Scala 1:10)

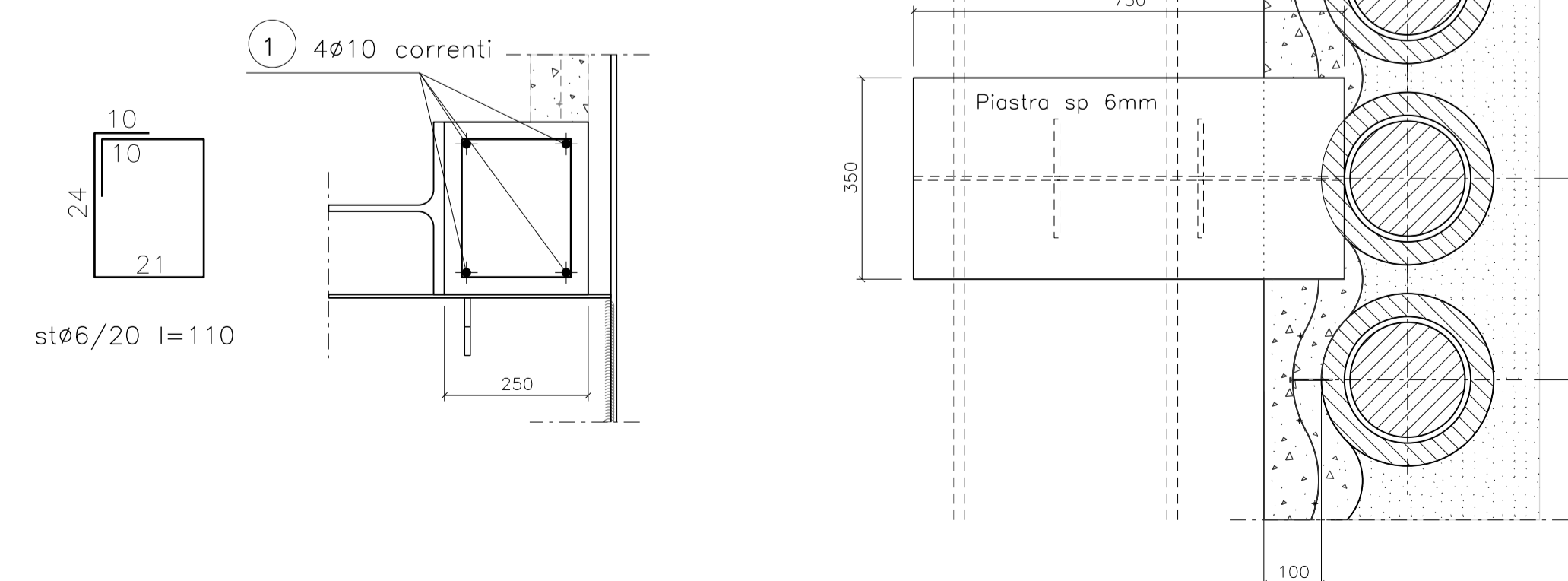


Nota 1: Su HEA400 Asole 25x40
Su HEM400 Asole 31x40

Nota 2: Su HEA400 Dadi e bulloni M24 cl 8.8
Su HEM400 Dadi e bulloni M30 cl 10.9

CORDOLO DI COLLEGAMENTO

(Scala 1:10)



Revisione	Data	Oggetto revisione	Redatto	Verificato	Approvato
0	02/2017	Emissione	Accordini	Bist	Venturini

COMUNE DI GENOVA

OPERE DI SISTEMAZIONE IDRAULICA DEL RIO NOCE
NEL TRATTO COMPRESO TRA LA SCUOLA
D'INFANZIA DELIA REPETTO IN SALITA SUPERIORE
DELLA NOCE ED IL POZZO CARENA MEDIANTE
REALIZZAZIONE DI UNA GALLERIA BY-PASS

**AREA TECNICA - DIREZIONE OPERE
IDRAULICHE E SANITARIE**

Dirigente **Ing. Stefano PINASCO**

PROGETTISTI: A.T.I. TECHNITAL S.p.A. (Capogruppo mandataria) STUDIO MAJONE INGEGNERI ASSOCIATI SGI STUDIO GALLI INGEGNERIA S.r.l.	RESPONSABILE UNICO PROCEDIMENTO Ing. Stefano PINASCO Staff tecnico TECHNITAL S.p.A. (Capogruppo mandataria) Ing. S. Venturini STUDIO MAJONE INGEGNERI ASSOCIATI Ing. D. Ceccini - Ing. M. Ferrari SGI STUDIO GALLI INGEGNERIA S.r.l. Ing. A. Galli
---	--

Oggetto della tavola
BY-PASS RIO NOCE E OPERE IN VIA SALITA SUPERIORE DELLA NOCE

**POZZO 1
OPERE DI SOSTEGNO
DETTAGLI**

Elaborato
TECHNITAL S.p.A.
Dott. Ing. Simone Venturini
Scala
1:10
Data
Febbraio 2017

Progetto Esecutivo	Tavola N°	PE.DS.213
Codice GULP 12383	Codice Commessa Precedente DSU100	Revisione 0

LE OPERE E LE INFORMAZIONI IN ESSE CONTENUTE SONO PROPRIETA' ESCLUSIVA DEL COMUNE DI GENOVA E NON POSSONO ESSERE MODIFICATE, RIPRODOTTE, NESSI PUBBLICATI O UTILIZZATE PER USI DIFFERENTI DA QUELLI PER I QUALI SONO STATI REDATTE, SALVO AUTORIZZAZIONE SCRITTA.