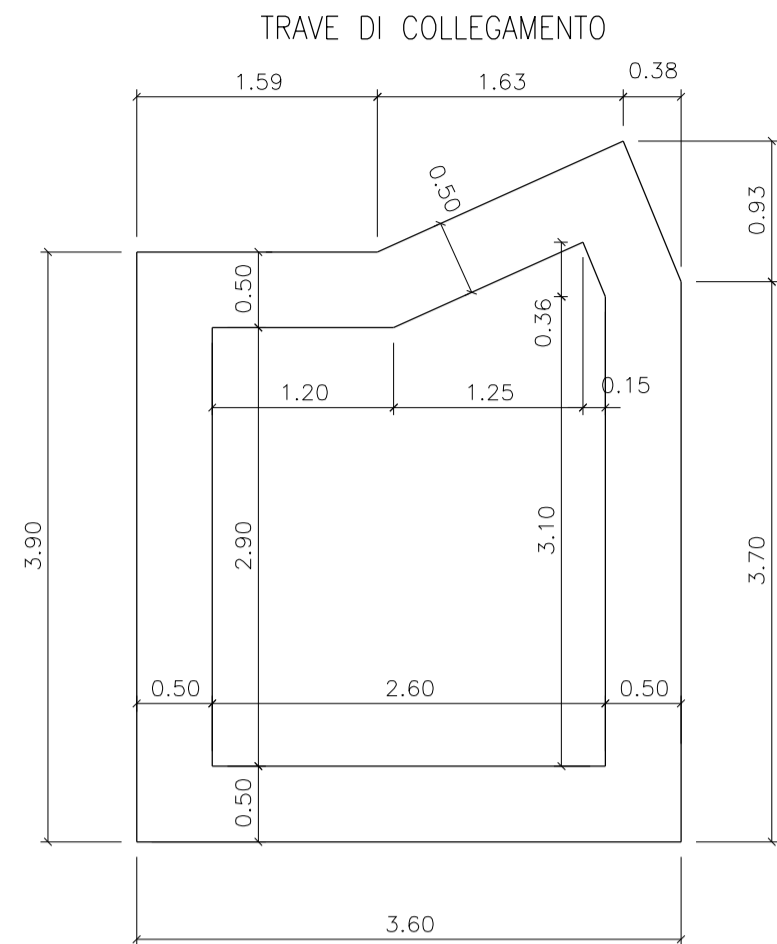
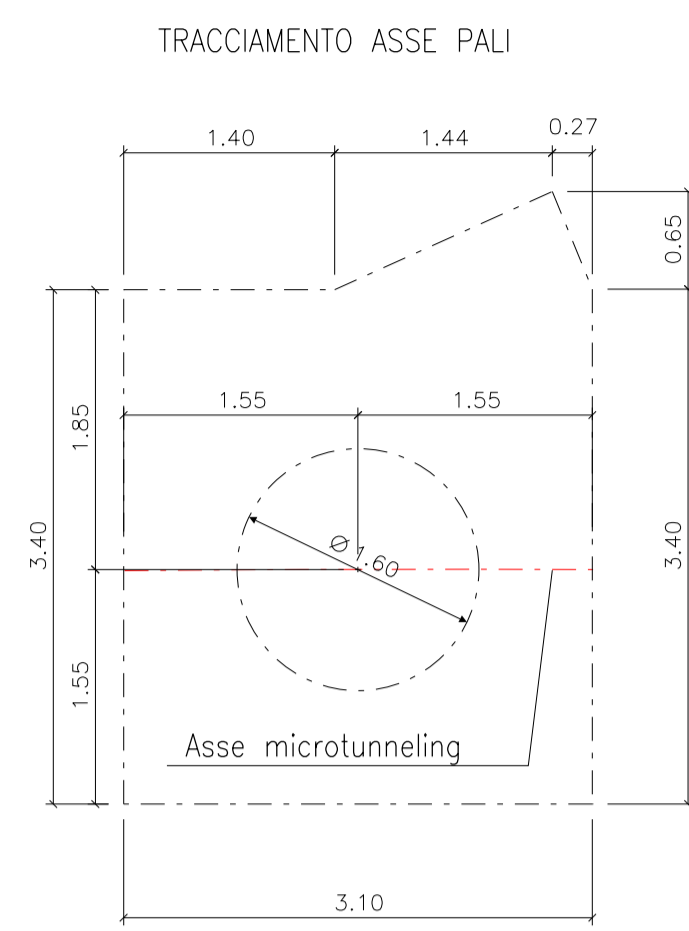
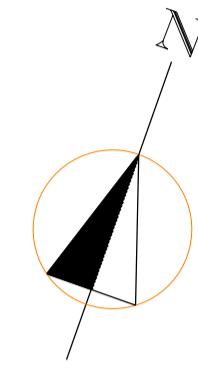


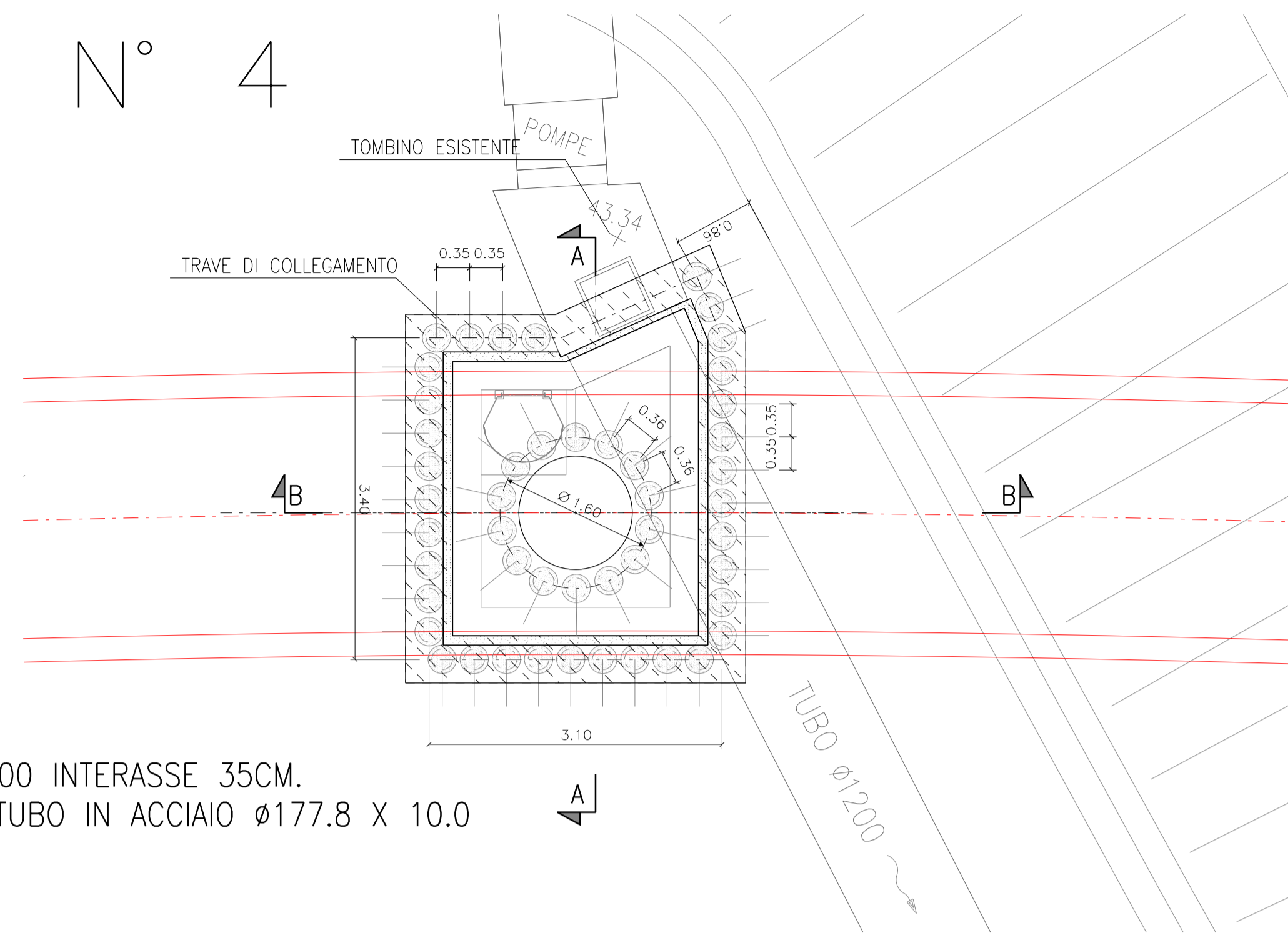
POZZETTO N° 4



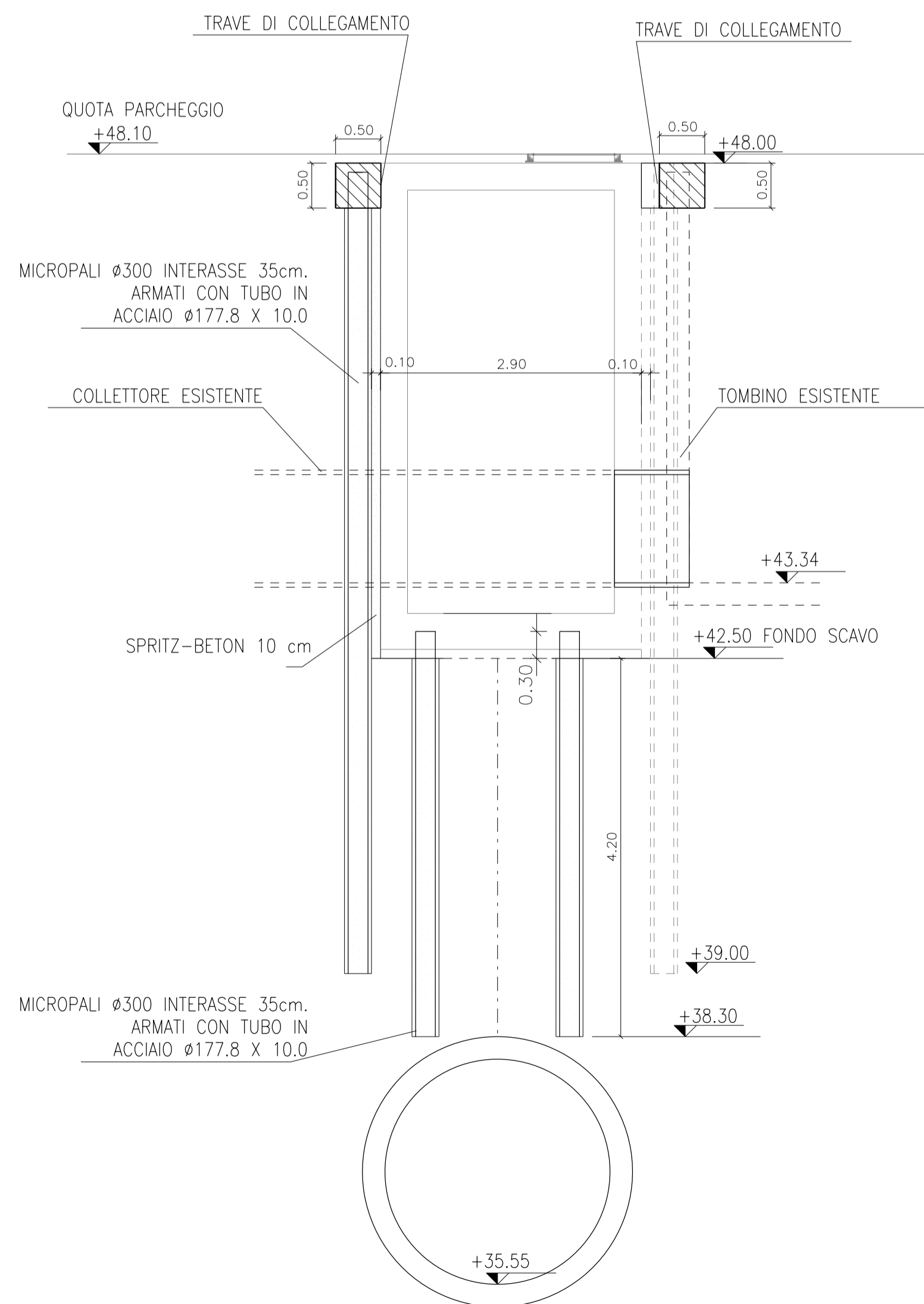
PIANTA
(Scala 1:50)



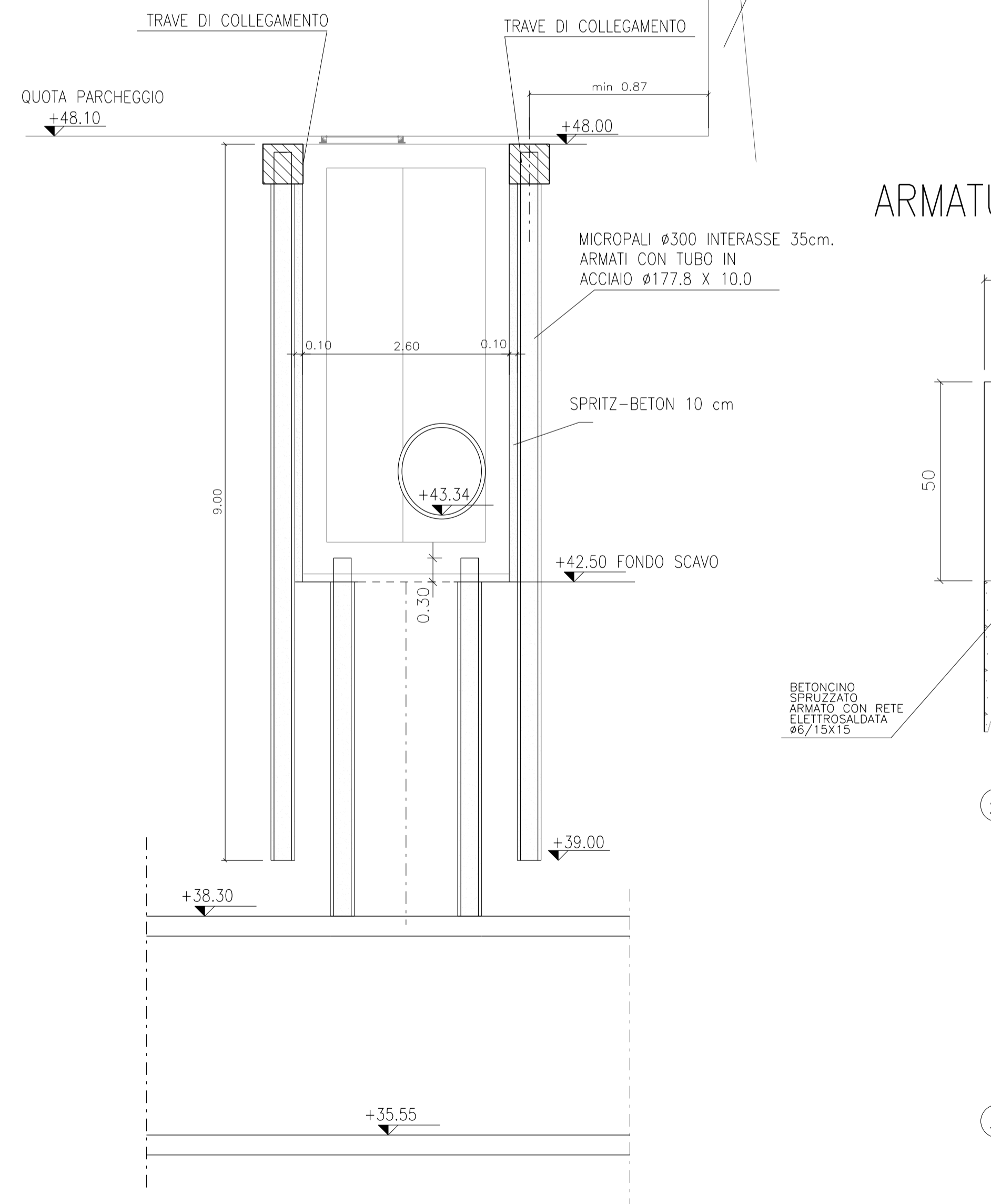
MICROPALI Ø300 INTERASSE 35CM.
ARMATI CON TUBO IN ACCIAIO Ø177.8 X 10.0



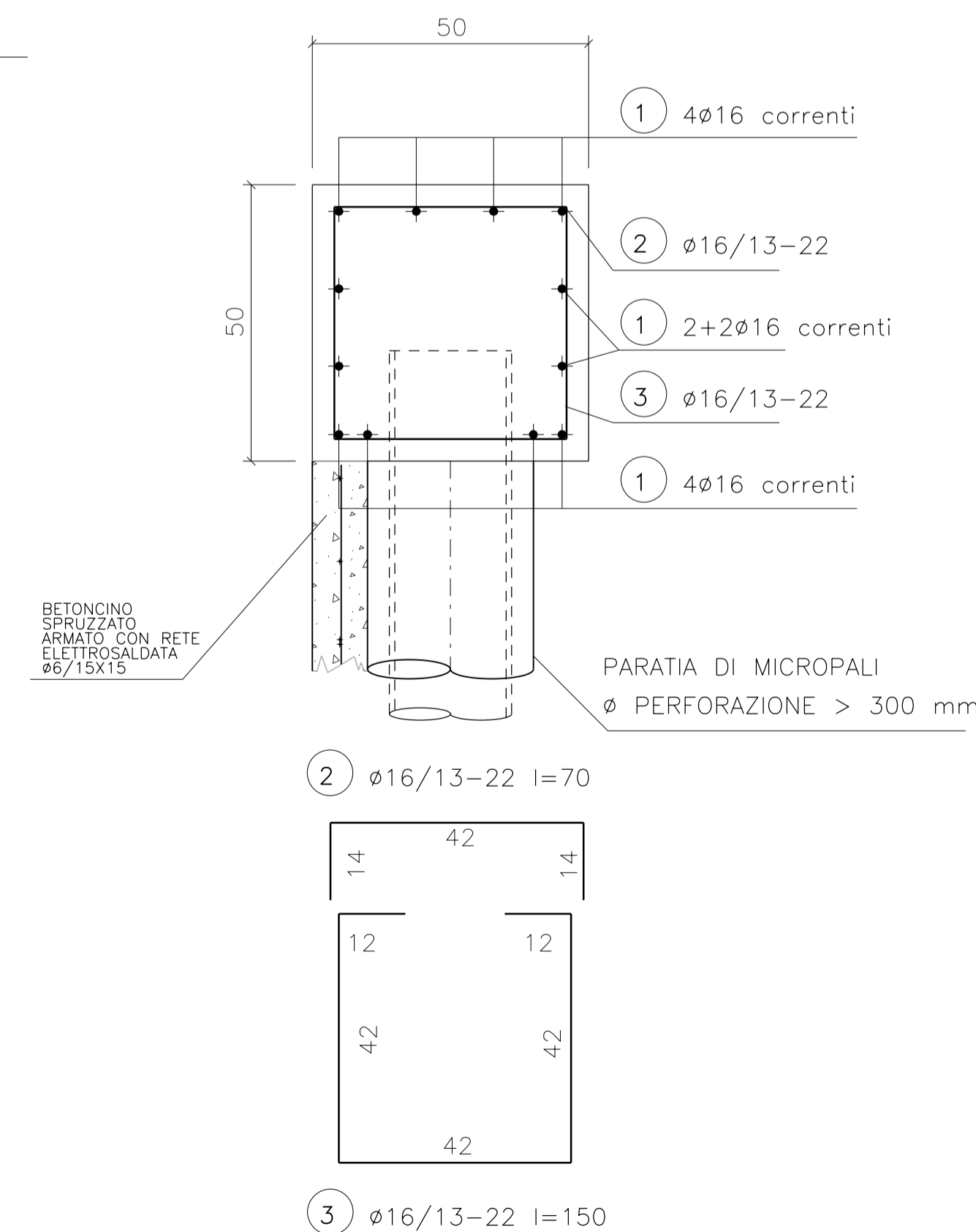
SEZIONE A-A (Scala 1:50)



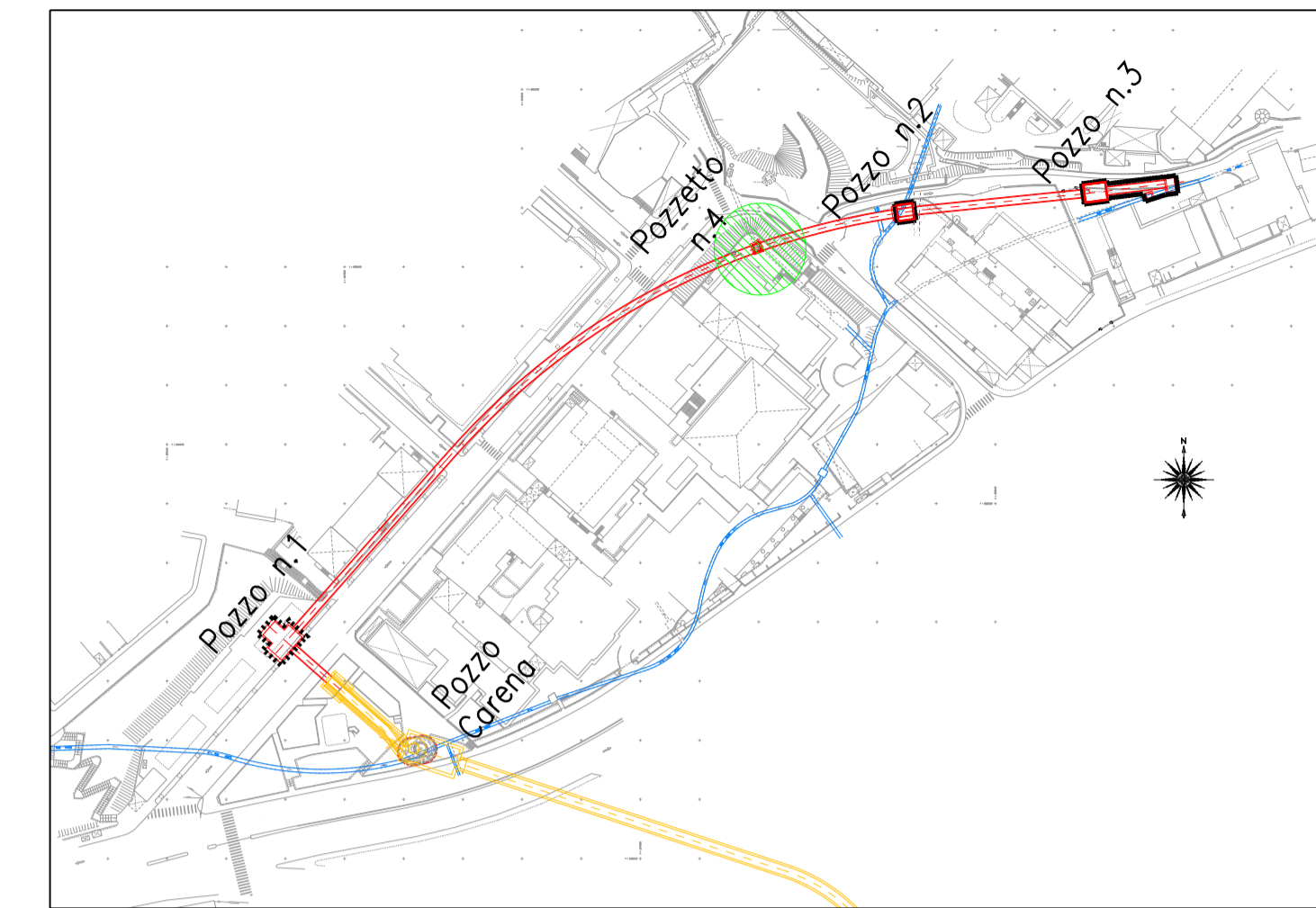
SEZIONE B-B (Scala 1:50)



ARMATURA TRAVE 50x50 (Scala 1:10)



Planimetria di riferimento



Revisione	Data	Oggetto revisione	Redatto	Verificato	Approvato
0	02/2017	Emissione	Accordini	Bisi	Venturini

COMUNE DI GENOVA

OPERE DI SISTEMAZIONE IDRAULICA DEL RIO NOCE
NEL TRATTO COMPRESO TRA LA SCUOLA
D'INFANZIA DELIA REPETTO IN SALITA SUPERIORE
DELLA NOCE ED IL POZZO CARENA MEDIANTE
REALIZZAZIONE DI UNA GALLERIA BY-PASS

AREA TECNICA - DIREZIONE OPERE
IDRAULICHE E SANITARIE

Dirigente
Ing. Stefano PINASCO

PROGETTISTI:

A.T.I.

TECHNITAL S.p.A. (Capogruppo mandataria)

STUDIO MAJONE INGEGNERI ASSOCIATI

SGI STUDIO GALLI INGEGNERIA S.r.l.

RESPONSABILE UNICO
PROCEDIMENTO

Ing. Stefano PINASCO

Staff tecnico

TECHNITAL S.p.A. (Capogruppo mandataria)
Ing. S. Venturini

STUDIO MAJONE INGEGNERI ASSOCIATI
Ing. D. Cerlini - Ing. M. Ferrari

SGI STUDIO GALLI INGEGNERIA S.r.l.
Ing. A. Galli

Oggetto della tavola

**BY-PASS RIO NOCE E OPERE IN VIA SALITA
SUPERIORE DELLA NOCE**

POZZETTO 4

**OPERE DI SOSTEGNO
PIANTA E SEZIONE MICROPALI**

Elaborato
TECHNITAL S.p.A.

Dott. Ing. Simone Venturini

Scala

1:50

Data

Febbraio 2017

Progetto Esecutivo

Tavola N°

PE.DS.262

Codice GULP

12383

Codice Commessa Precedente

DSU100

Revisione

0