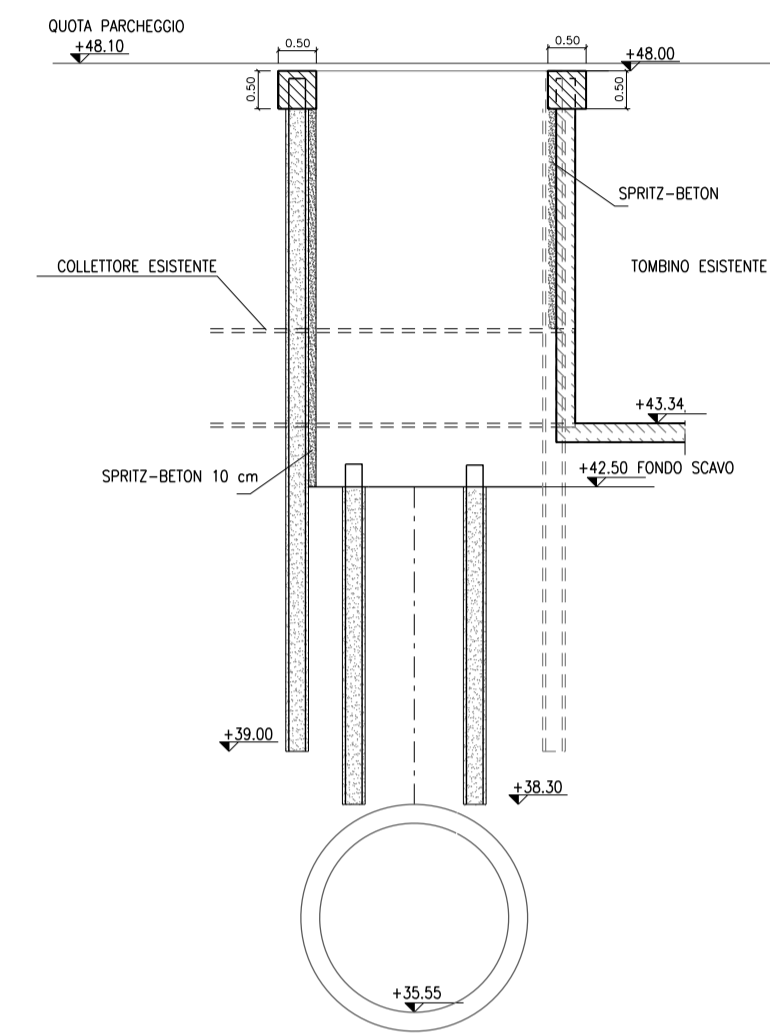
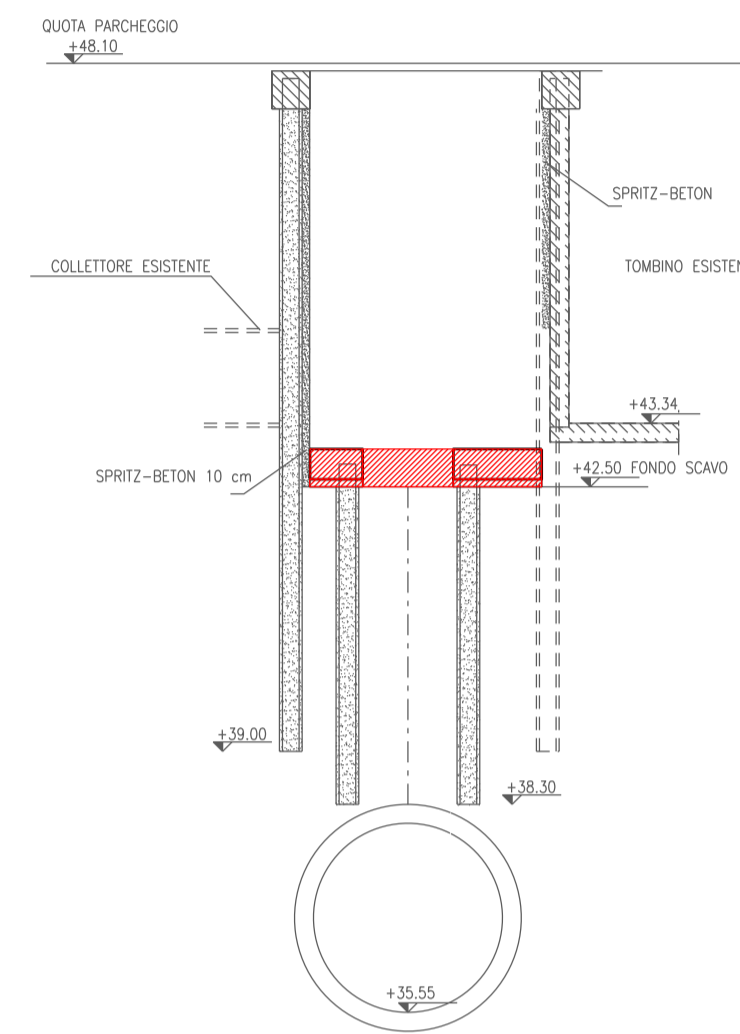


POZZETTO N° 4

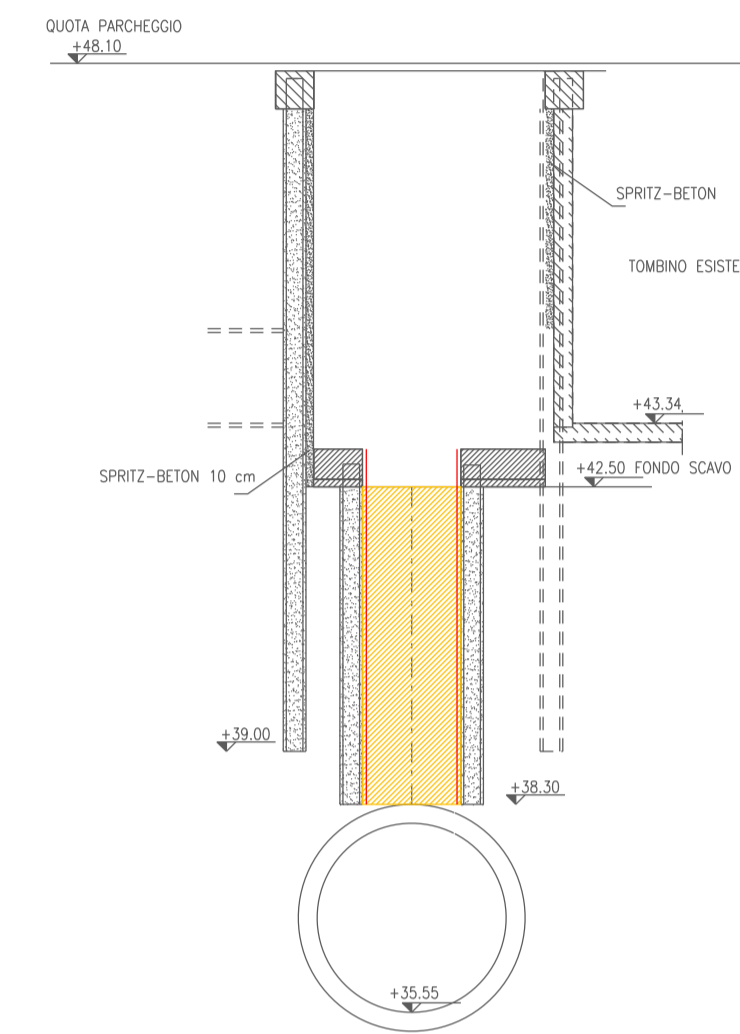


FASI DI SCAVO PALIFICAZIONE E CENTINATURA				
Fase	Quota scavo	Telai di contrasto (centine)	Quota	Descrizione
1	+48.00			Prescavo
2				Realizzazione micropali esterni fino a quota +39.00
3				Realizzazione micropali interni da quota +41.90 fino a quota +38.30
4	+43.30			Realizzazione travi di collegamento
5				Scavo
6	+42.50			Rimozione collettore esistente
7				Scavo
8				Pulizia in aderenza al tombino esistente
				Rivestimento della palificata e del tombino con spritz beton

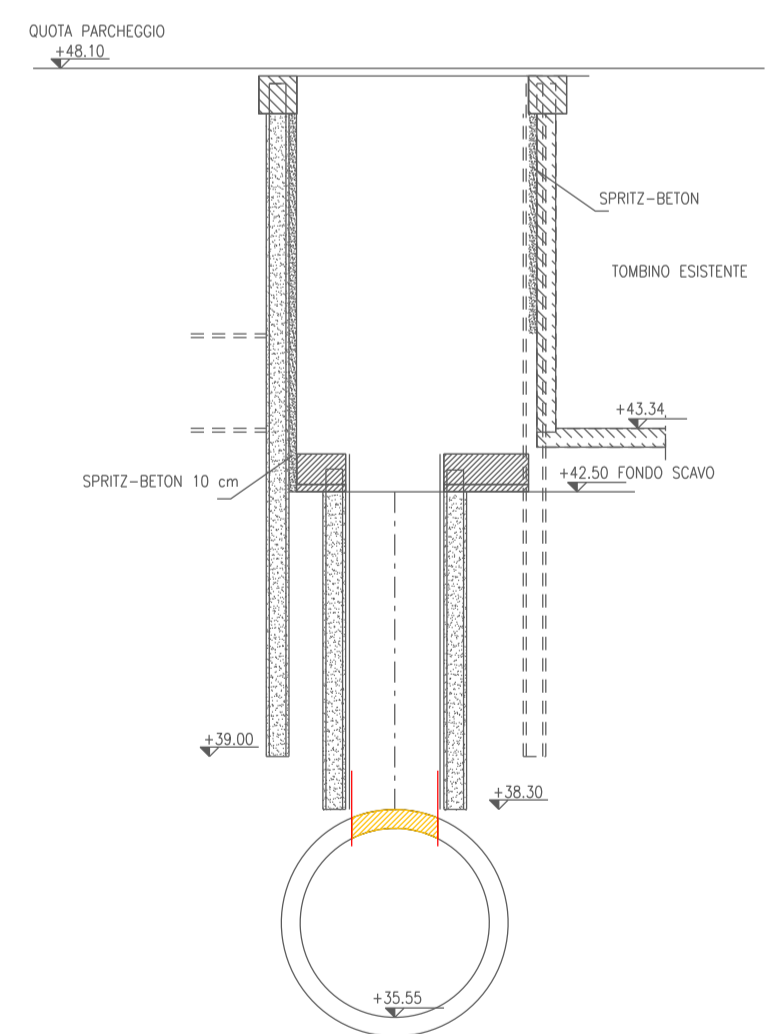
FASE 10
Realizzazione del solettone di base



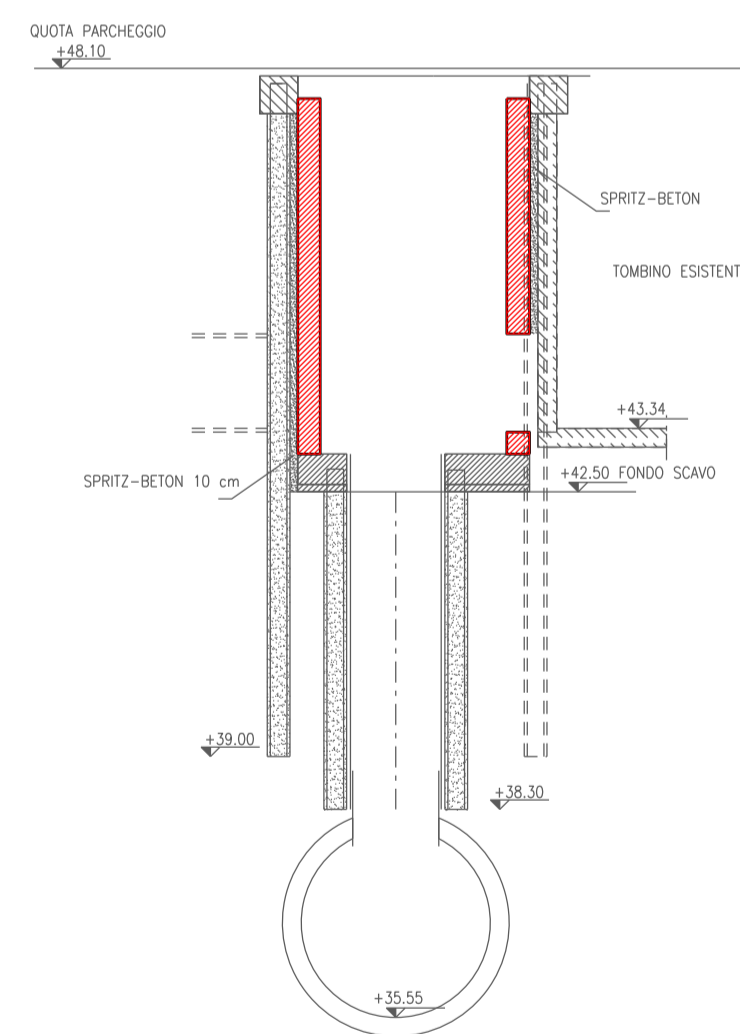
FASE 11
Scavo e posa tubo di collegamento per fasi successive di approfondimento (1 m)



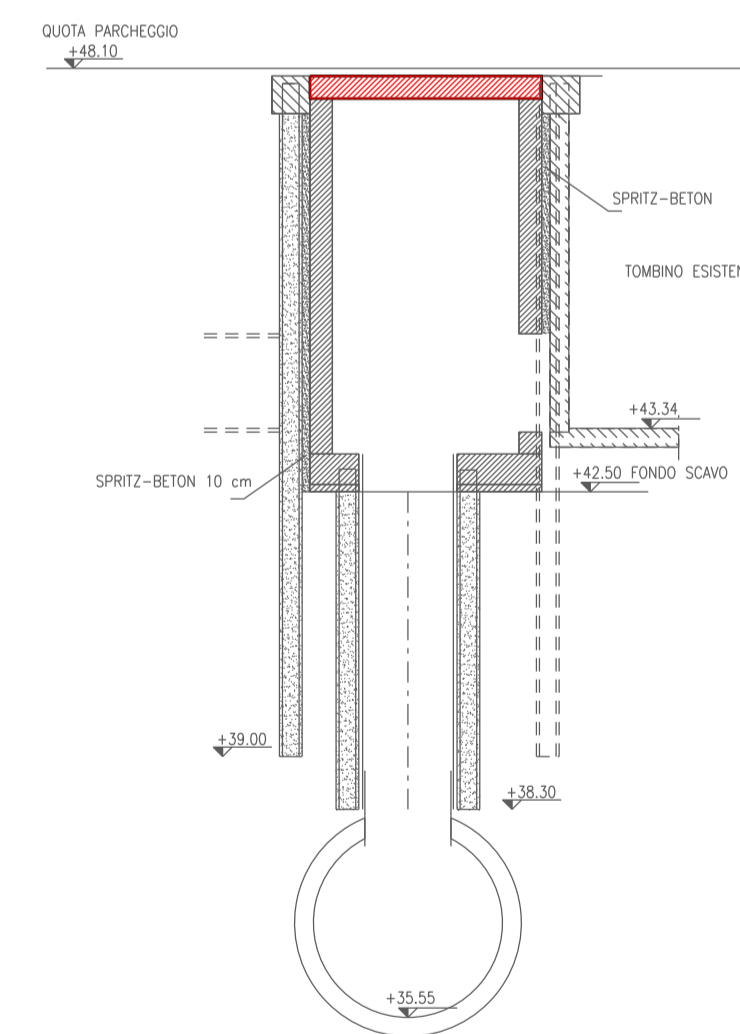
FASE 12
Demolizione sommità tubazione microtunneling e raccordo tubazioni



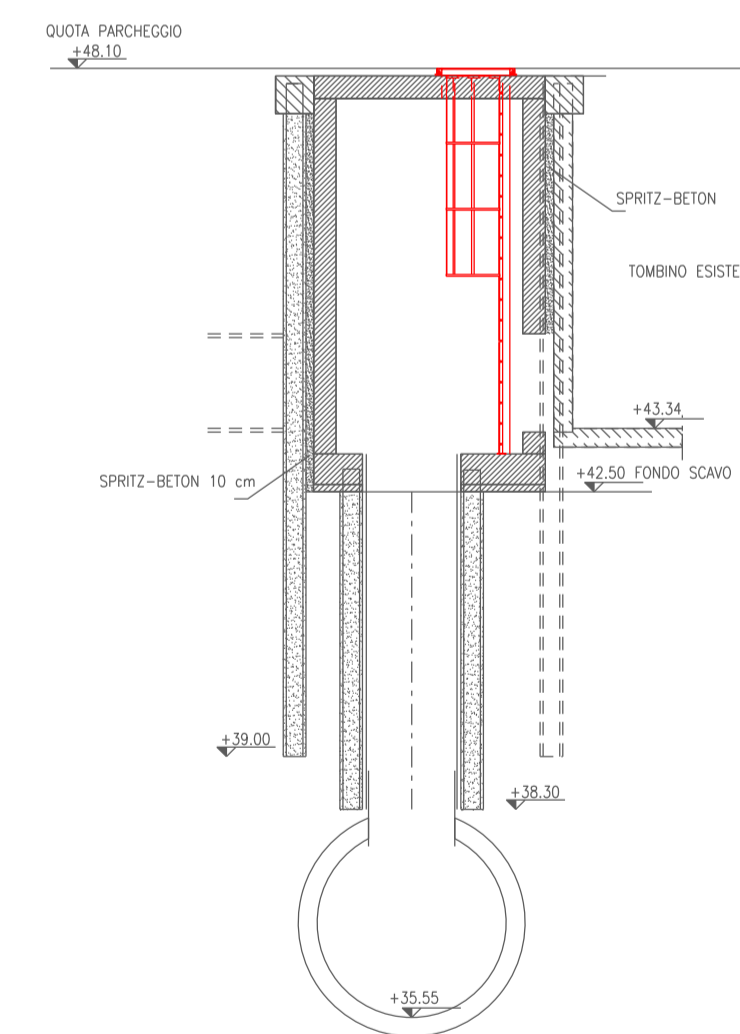
FASE 13
Realizzazione pareti verticali



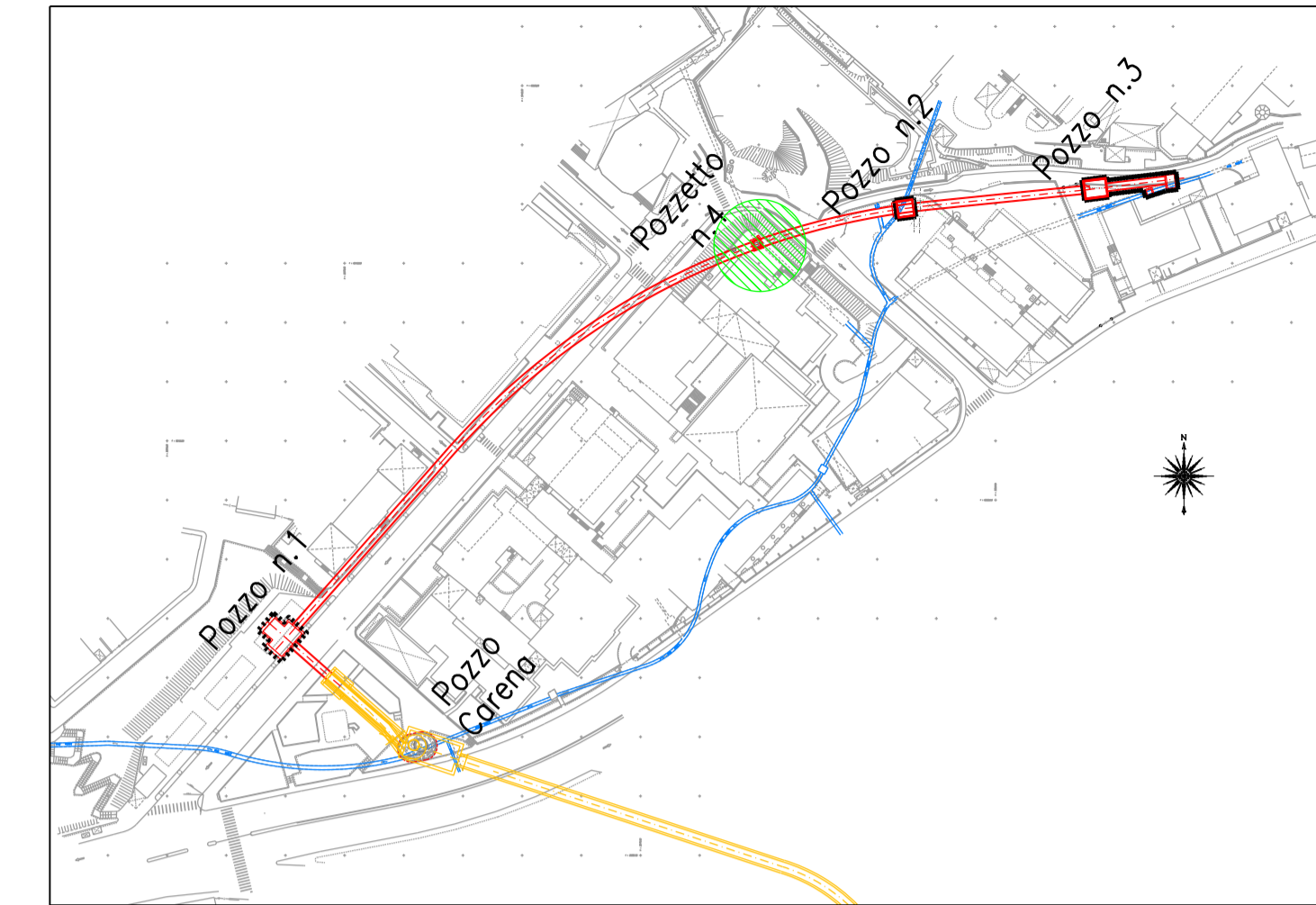
FASE 14
Realizzazione soletta di copertura



FASE 15
Posa in opera della scala in carpenteria metallica



Planimetria di riferimento



Revisione	Data	Oggetto revisione	Redatto	Verificato	Approvato
0	02/2017	Emissione	Accordini	Bisi	Venturini

COMUNE DI GENOVA

OPERE DI SISTEMAZIONE IDRAULICA DEL RIO NOCE
NEL TRATTO COMPRESO TRA LA SCUOLA
D'INFANZIA DELIA REPETTO IN SALITA SUPERIORE
DELLA NOCE ED IL POZZO CARENA MEDIANTE
REALIZZAZIONE DI UNA GALLERIA BY-PASS

AREA TECNICA - DIREZIONE OPERE
IDRAULICHE E SANITARIE

Dirigente **Ing. Stefano PINASCO**

PROGETTISTI: A.T.I. TECHNITAL S.p.A. (Capogruppo mandataria) STUDIO MAJONE INGEGNERI ASSOCIATI SGI STUDIO GALLI INGEGNERIA S.r.l.	RESPONSABILE UNICO PROCEDIMENTO Ing. Stefano PINASCO Staff tecnico TECHNITAL S.p.A. (Capogruppo mandataria) Ing. S. Venturini STUDIO MAJONE INGEGNERI ASSOCIATI Ing. D. Cerlini - Ing. M. Ferrari SGI STUDIO GALLI INGEGNERIA S.r.l. Ing. A. Gall
--	--

Oggetto della tavola BY-PASS RIO NOCE E OPERE IN VIA SALITA SUPERIORE DELLA NOCE POZZETTO 4 METODI DI SCAVO E FASI ESECUTIVE	Elaborato TECHNITAL S.p.A. Dott. Ing. Simone Venturini Scala 1:100 Data Febbraio 2017
--	---

Progetto Esecutivo	Tavola N°	PE.DS.263
Codice GULP 12383	Codice Commessa Precedente DSU100	Revisione 0