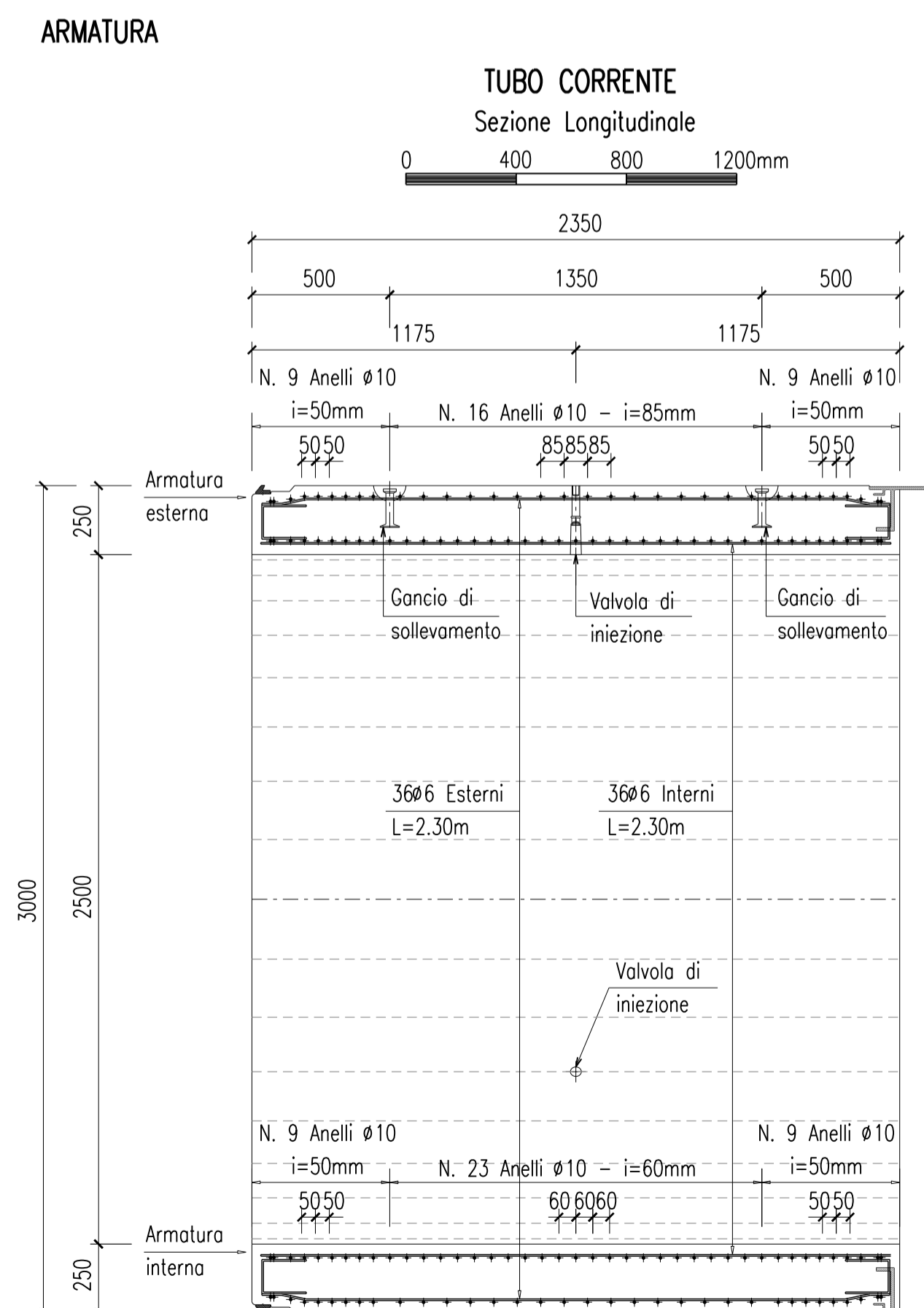
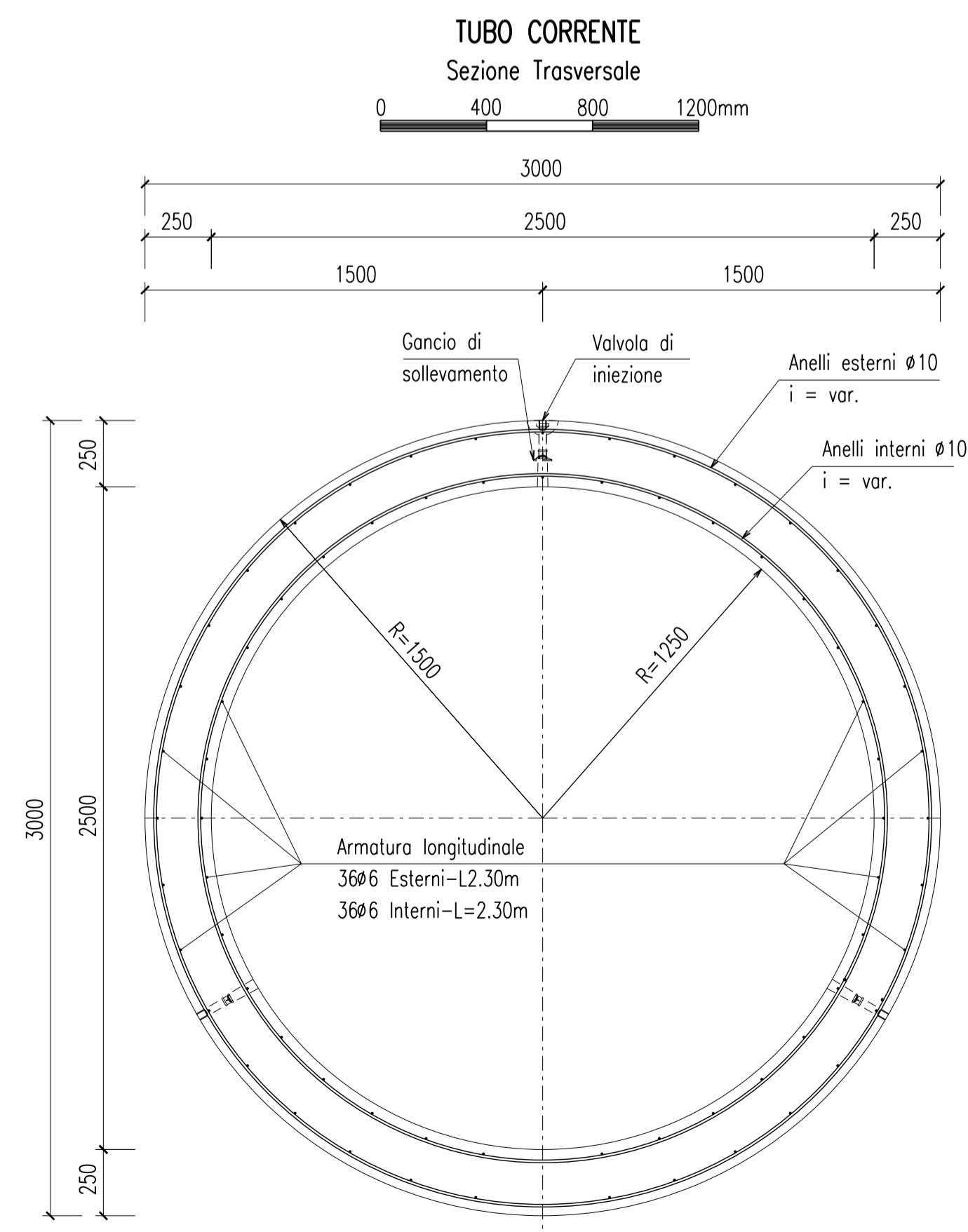
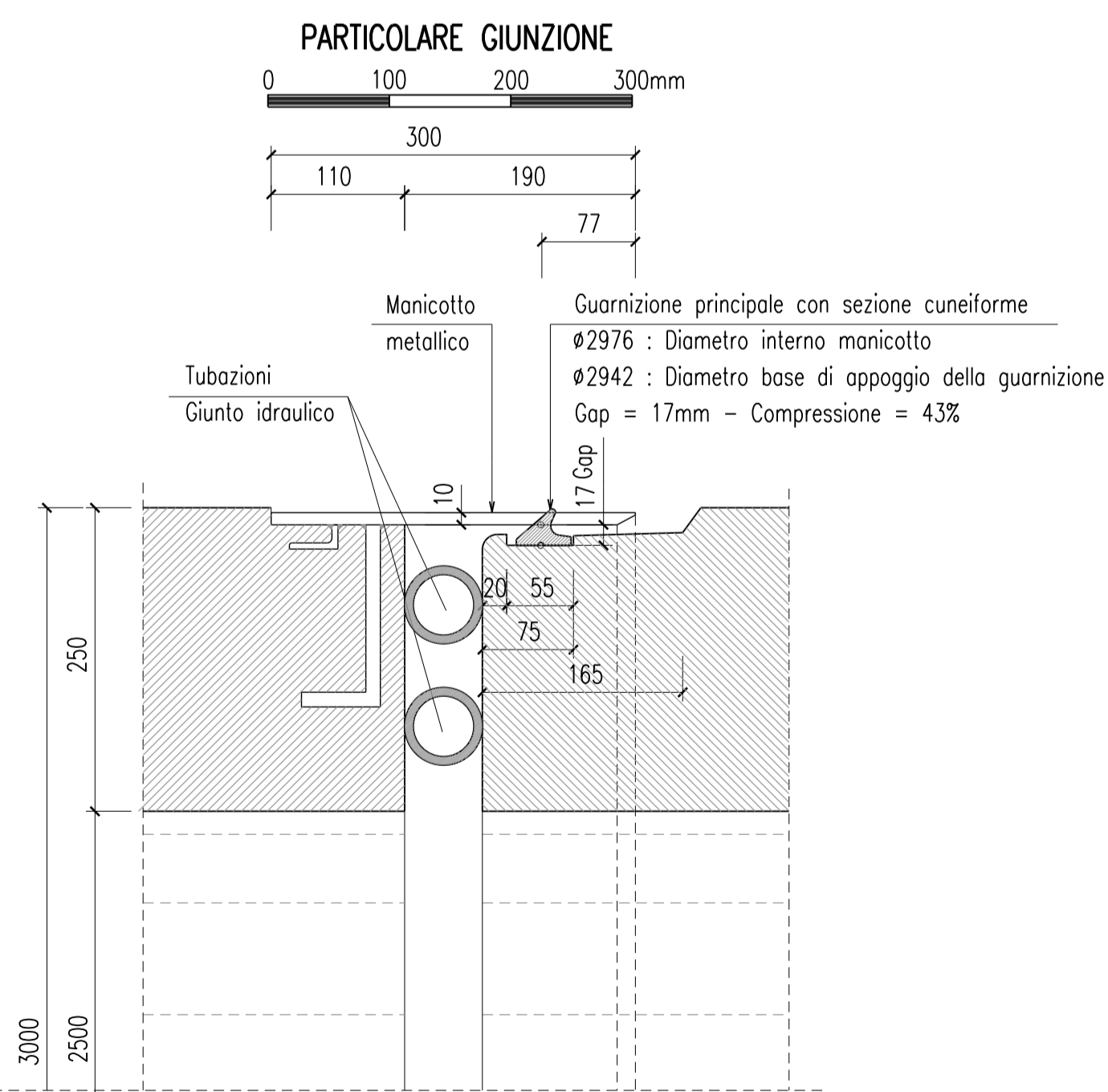


- NOTE**
- 1 - I 4 TUBI A CAVALLO DEL POZZETTO 4 DOVRANNO ESSERE RINFORZATI CON FIBRE IN ACCIAIO CON DOSAGGIO PARI A 30 Kg/mc
 - 2 - LE DIMENSIONI SONO IN m SALVO DOVE DIVERSAMENTE SPECIFICATO
 - 3 - LE QUOTE SONO IN m. s.l.m.
 - 4 - PER LE CARATTERISTICHE DEI MATERIALI SI VEDA TAVOLA PE.DS.201



Note :
Guarnizione cuneiforme 45x30mm
Gap ammesso sul giunto 17±2.5
Durezza norme di riferimento
EPDM 50 ±5 SHORE - E.N. 681.1

0	02/2017	Emissione	Bertoli	Pesce	Venturini
Revisione	Data	Oggetto revisione	Redatto	Verificato	Approvato

COMUNE DI GENOVA

OPERE DI SISTEMAZIONE IDRAULICA DEL RIO NOCE
NEL TRATTO COMPRESO TRA LA SCUOLA
D'INFANZIA DELLA REPETTO IN SALITA SUPERIORE
DELLA NOCE ED IL POZZO CARENA MEDIANTE
REALIZZAZIONE DI UNA GALLERIA BY-PASS

AREA TECNICA - DIREZIONE OPERE
IDRAULICHE E SANITARIE

Dirigente **Ing. Stefano PINASCO**

PROGETTISTI: A.T.I. TECHNITAL S.p.A. (Capogruppo mandataria) STUDIO MAJONE INGEGNERI ASSOCIATI SGI STUDIO GALLI INGEGNERIA S.r.l.	RESPONSABILE UNICO PROCEDIMENTO: Ing. Stefano PINASCO Staff tecnico TECHNITAL S.p.A. (Capogruppo mandataria) Ing. S. Venturini STUDIO MAJONE INGEGNERI ASSOCIATI Ing. D. Cerlini - Ing. M. Ferrari SGI STUDIO GALLI INGEGNERIA S.r.l. Ing. A. Galli
--	--

Oggetto della tavola STRUTTURE BY-PASS RIO NOCE E OPERE IN VIA SALITA SUPERIORE DELLA NOCE MICROTUNNELING TUBO IN CALCESTRUZZO	Elaborato TECHNITAL S.p.A. Dott. Ing. Simone Venturini Scala 1:5 - 1:20 Data Febbraio 2017
--	--

Progetto Esecutivo	Tavola N° PE.DS.271
Codice GULP 12383	Codice Commessa Precedente DSU100
Revisione	0